

H 2467 BP ACTIVE

Backofen

im modernen Design mit Vernetzung, Pyrolyse und FlexiClip-Vollauszug.



- Klartextdisplay mit Bediennebeln – EasyControl Plus
- Geringster Reinigungsaufwand – Pyrolyse-Ausstattung
- Per WLAN vernetzbares Gerät – Miele@home
- Ganz einfach zum perfekten Ergebnis – Automatikprogramme
- Für alles Knusprige und Krosse – Betriebsart AirFry



EAN: 4002516622024 / Materialnummer: 12144270 / Alte Materialnummer: 22246705D

| Bauform und Design | |
|--|--------------------------------|
| Einbau-Backofen | • |
| Farbe | Obsidianschwarz/Edelstahl-Look |
| Genussvorteile | |
| Schnellaufheizen | • |
| Betriebsarten | |
| AirFry | • |
| Automatikprogramme | • |
| Eco-Heißluft | • |
| Grill | • |
| Heißluft Plus | • |
| Intensivbacken | • |
| Ober-/Unterhitze | • |
| Umluftgrill | • |
| Bedienkomfort | |
| Vernetzung mit Miele@home | • |
| Display | EasyControl Plus |
| MultiLingua | • |
| Tageszeitanzeige | • |
| Kurzzeitwecker | • |
| Programmierung Garzeitanfang | • |
| Programmierung Garzeitende | • |
| Programmierung Garzeitdauer | • |
| Ist-Temperaturanzeige | • |
| Soll-Temperaturanzeige | • |
| Signalton bei Erreichen der Solltemperatur | • |
| Vorschlagstemperatur | • |
| Individuelle Einstellungen | • |
| Effizienz und Nachhaltigkeit | |
| Energieeffizienzklasse (A+++ – D) | A+ |
| Leistungsaufnahme im Aus-Zustand in W | 0,5 |
| Leistungsaufnahme im Stand-by Modus in W | 1,0 |
| Leistungsaufnahme im vernetzten Bereitschaftsbetrieb in W | 2,0 |
| Zeitdauer bis automatisches Schalten in Bereitschaftsbetrieb in min | 20 |
| Zeitdauer bis automatisches Schalten in vernetzten Bereitschaftsbetrieb in min | 20 |
| Zeitdauer bis automatisches Schalten in Aus-Zustand in min | 20 |
| Pflegekomfort | |
| Pyrolytische Selbstreinigung | • |
| CleanGlass Tür | • |
| Sicherheit | |
| Gerätekühlsystem mit kühler Front | • |
| Sicherheitsausschaltung | • |
| Inbetriebnahmesperre | • |
| Türverriegelung im Pyrolysebetrieb | • |
| Technische Daten | |
| Garraumvolumen in l | 76 |
| Anzahl der Einschubebenen | 5 |

H 2467 BP ACTIVE

Backofen

im modernen Design mit Vernetzung, Pyrolyse und FlexiClip-Vollauszug.



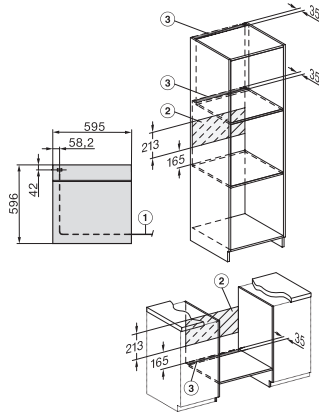
EAN: 4002516622024 / Materialnummer: 12144270 / Alte Materialnummer: 22246705D

| | |
|--|--|
| Anzahl der Einschubebenen Garraum 1 | 5 |
| Anzahl der Einschubebenen Garraum 2 | 5 |
| Kennzeichnung der Einschubebenen | • |
| Garraumbelichtung | 1 Halogen-Spot |
| Temperaturen in °C | 30–300 |
| Temperaturen min. in °C | 30 |
| Temperaturen max. in °C | 300 |
| Nischenbreite min. in mm | 560 |
| Nischenbreite max. in mm | 568 |
| Nischenhöhe min. in mm | 590 |
| Nischenhöhe max. in mm | 595 |
| Niscentiefe in mm | 550 |
| Gerätebreite in mm | 595 |
| Gerätehöhe in mm | 596 |
| Gerätetiefe in mm | 568 |
| Gewicht in kg | 47,0 |
| Gesamtanschlusswert in kW | 3,60 |
| Spannung in V | 220-240 |
| Frequenz in Hz | 50 |
| Absicherung in A | 16 |
| Phasenanzahl | 1 |
| Anschlusskabel mit Netzstecker | • |
| Länge der elektrischen Zuleitung in m | 1,50 |
| Leuchtmittel tauschen | Kunde |
| Mitgeliefertes Zubehör | |
| Backblech mit PerfectClean HBB 71 | 1 |
| Universalblech mit PerfectClean HUBB 71 | 1 |
| Back- und Bratrost | 1 |
| FlexiClip-Vollauszug HFC 70-C (Paar) | 1 |
| Herausnehmbare Aufnahmegitter (Paar) | 1 |
| Verfügbare Displaysprachen | |
| Verfügbare Displaysprachen durch MultiLingua | bahasa malaysia, dansk, deutsch, english, español, français, hrvatski, italiano, magyar, nederlands, norsk, polski, portugês, русский, română, slovenčina, slovensčina, srpski, suomi, svenska, türkçe, українська, čeština, ελληνικά, |

H 2467 BP ACTIVE

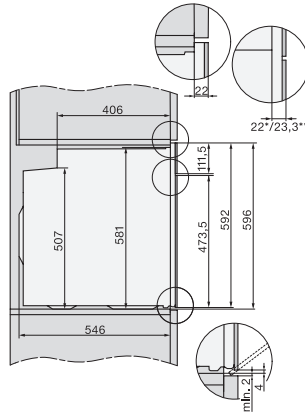
Backofen

im modernen Design mit Vernetzung, Pyrolyse und FlexiClip-Vollauszug.



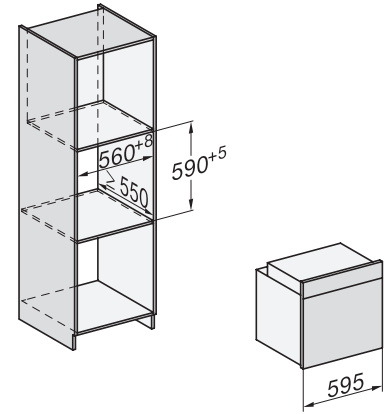
Installation H7000 XL, Skizze

1) Netzanschlussleitung, L=1500 mm, 2) In diesem Bereich kein Anschluss, 3) Lüftungsausschnitt min. 150 cm²

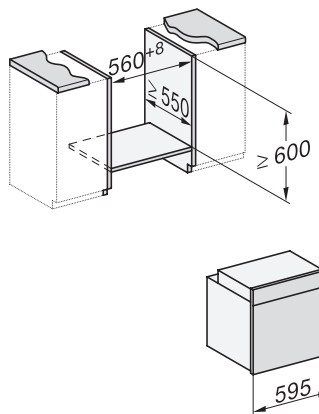


Seitenansicht H7000 XL, Skizze

22 mm – Glas, 23,3 mm – Edelstahl

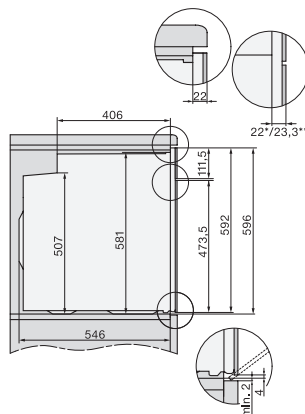


Einbau H7000 XL, Skizze



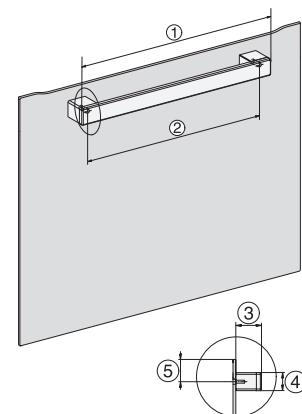
Einbau H7000 XL Unterbau, Skizze

Wenn der Backofen unter einem Kochfeld eingebaut werden soll, beachten Sie die Hinweise zum Einbau des Kochfeldes sowie die Einbauhöhe des Kochfeldes.



Seitenansicht H7000 XL Unterbau, Skizze

22 mm – Glas, 23,3 mm – Edelstahl



H2465B, H2465BP, H2466B, H2466BP, H2467B, H2467BP, H2468B, H2468BP, H2469B, H2469BP – Skizze, Griffe

EU, 1) 399,6 mm, 2) 360 mm, 3) 45 mm, 4) 31,8 mm, 5) 32,5 mm, , EX, 1) 399,6 mm, 2) 360 mm, 3) 45 mm , 4) 31,8 mm, 5) 32,5 mm