

G 5110 SCi Active  
Integrierter Geschirrspüler  
in bewährter Miele Qualität zum günstigen Einstiegspreis.



- Beste Ergebnisse in weniger als einer Stunde – QuickPowerWash
- Sparen Sie bis zu 50% Strom mit Hilfe des Miele-Warmwasseranschlusses
- Flexible Korbgestaltung, abgestimmt auf Ihren Alltag – Comfort Körbe
- Besonders leichtes Türöffnen und -schließen – ComfortClose
- Mehr Flexibilität und Platz für Ihr Geschirr – Mit Höhenverstellbarem Oberkorb



EAN: 4002516602965 / Materialnummer: 12142020 / Alte Materialnummer: 21511057D

<b>Bauart</b>	
Integrierte Geschirrspüler	•
60er Geschirrspüler	•
<b>Design</b>	
Blendenfarbe	Edelstahl CleanSteel
Blendenausführung	Gerade Blende
Bedienungsart	Programmähltaste
Display	3-stellige 7-Segmentanzeige
Displayfarbe	Gelb
<b>Komfort</b>	
Türschließhilfe	ComfortClose
Restzeitanzeige	•
Startvorwahl bis zu 24 h	•
Funktionskontrolle	akustisch, Display
<b>Effizienz und Nachhaltigkeit</b>	
Energieeffizienzklasse (A-G)	D
Wasserverbrauch im Programm Automatic in l ab	6,0
Wasserverbrauch des Eco-Programms in Liter pro Programmdurchlauf (Zyklus)	8,5
Stromverbrauch im Programm ECO in kWh	0,84
Energieverbrauch des Eco-Programms in kWh bei 100 Programmdurchläufen (Zyklus)	84
Verbrauchswert Warmwasseranschluss im Programm ECO in kWh	0,57
Dauer des Eco-Programms in Minuten	265
Geräuschemissionsklasse	C
Geräuschemission in dB(A)	45
EcoPower Technology	•
Geprüfte Hygiene	•
Warmwasseranschluss	•
<b>Ergebnisqualität</b>	
Frischwasserspüler	•
BrilliantGlassCare	•
<b>Spülprogramme</b>	
ECO	•
Automatic	•
Intensiv 75°C	•
Fein	•
Programmpaket für spezielle Anforderungen	•
<b>Spüloptionen</b>	
Express	•
Extra sauber	•
Extra trocken	•
<b>Korbgestaltung</b>	
Besteckunterbringung	Besteckschublade
FlexCare-Tassenauflage	1
Korbgestaltung	Comfort
Anzahl Maßgedecke	14
<b>Sicherheit</b>	
Waterproof-System	•

G 5110 SCi Active  
 Integrierter Geschirrspüler  
 in bewährter Miele Qualität zum günstigen Einstiegspreis.



EAN: 4002516602965 / Materialnummer: 12142020 / Alte Materialnummer: 21511057D

Kindersicherung

•

### Technische Daten

Nischenbreite minimal in mm	600
Nischenbreite maximal in mm	600
Nischenhöhe minimal in mm	805
Nischenhöhe maximal in mm	870
Niscentiefe in mm	570
Gerätebreite in mm	598
Gerätehöhe in mm	805
Gerätetiefe in mm	570
Gerätetiefe bei geöffneter Tür in cm	116,5
Nettogewicht in kg	44,7
Gesamtanschlusswert in kW	2,00
Spannung in V	230
Absicherung in A	10
Phasenanzahl	1
Elektrische Frequenz Standard	50
Länge Wasserzulaufschlauch in m	1,50
Länge Wasserablaufschlauch in m	1,50
Länge der elektrischen Zuleitung in m	1,70
Min. Frontplattengewicht in kg	3,0
Max. Frontplattengewicht in kg	10,0
[über Kundendienst nachrüstbar auf min.]	9,0
[über Kundendienst nachrüstbar auf max.]	19,0

### Mitgeliefertes Zubehör

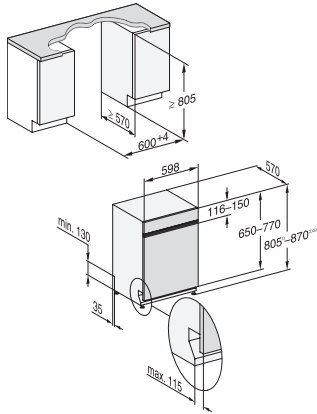
1 x Packung UltraTabs (20 Stück)

•

Gutschein 1 x Packung UltraTabs (20 Stück) oder  
 3 Packungen (je 60 Stück) zu einem Sonderpreis

•

G 5110 SCi Active  
Integrierter Geschirrspüler  
in bewährter Miele Qualität zum günstigen Einstiegspreis.



G7000, integrierbare G, 60cm (Skizze)

1) Sockelhöhe 35-155 mm, , 2) Sockelhöhe 100-220 mm, , 3) Gerätehöhe max. 930 mm mit Umbausatz Sockelhöhe-1 (Mat.-Nr. 6.394.761)