

## KMDA 7272 FL-A Silence

Induktionskochfeld mit integriertem Dunstabzug  
mit Silence Motor und 4 einzelnen Kochzonen für Abluftbetrieb



- Das leiseste TwoInOne bei Miele – Silence Motor
- Viel Platz – 4 runde Kochzonen
- Automatische Regulierung der Gebläsestufen – Con@ctivity
- Kompakte Steuerung per Zahlenreihe – ComfortSelect Plus
- Geeignet für flexible Abluftinstallationen (z. B. mit DFKS-AR)



EAN: 4002516614654 / Materialnummer: 12121030 / Alte Materialnummer: 26727278D

<b>Bauform</b>	
Induktionskochfeld mit integriertem Dunstabzug	•
<b>Betriebsarten</b>	
Abluft geführt mit nachkaufbarem Zubehör	DFK-xxxx,DMK 150-1
Umluft geführt mit nachkaufbarem Zubehör	Abluft
<b>Design</b>	
Elegante Glaskeramikoberfläche	•
Aufliegender Einbau	•
Flächenbündiger Einbau	•
Farbe der Glaskeramik	Schwarz
Flächenbündiger Dunstabzug	•
Farbe Abdeckgitter	Schwarz
<b>Kochzonenausstattung</b>	
Anzahl der Kochzonen	4
Maximale Anzahl Kochgeschirre	4
<b>1. Kochzone / Kochbereich</b>	
Position	vorne links
Art	Vario-Kochzone
Größe in mm	Ø 110-220
Max. Booster-Leistung in W	3000
Max. Leistung in W	2300
<b>2. Kochzone / Kochbereich</b>	
Position	hinten links
Art	Vario-Kochzone
Größe in mm	Ø 100-190
Max. Booster-Leistung in W	2100
Max. Leistung in W	1400
<b>3. Kochzone / Kochbereich</b>	
Position	hinten rechts
Art	Vario-Kochzone
Größe in mm	Ø 110-220
Max. Leistung in W	2300
Max. Booster-Leistung in W	3000
<b>4. Kochzone / Kochbereich</b>	
Position	vorne rechts
Art	Vario-Kochzone
Größe in mm	Ø 100-190
Max. Leistung in W	1400
Max. Booster-Leistung in W	2100
<b>Bedienkomfort</b>	
Automatikfunktion Con@ctivity	•
Digitale Anzeige der Leistungsstufen	•
Bedienung über Sensortasten	ComfortSelect Plus
Anzeigefarbe	Gelb
Permanente Topferkennung	•
Aktivkohlefilter-Sättigungsanzeige	•
Nachlaufzeit 5/15 Min.	•
Stop&Go-Funktion	•

## KMDA 7272 FL-A Silence

Induktionskochfeld mit integriertem Dunstabzug  
mit Silence Motor und 4 einzelnen Kochzonen für Abluftbetrieb



EAN: 4002516614654 / Materialnummer: 12121030 / Alte Materialnummer: 26727278D

Recall-Funktion	•
Fettfilter-Sättigungsanzeige	•
Kurzzeitwecker	•
Abschaltautomatik	•
Ankochautomatik	•
Warmhalten	•
Individuelle Einstellmöglichkeiten (z.B. Signaltöne)	•
<b>Effizienz und Nachhaltigkeit</b>	
Energieeffizienzklasse (A+++ – D)	A+
Jährlicher Energieverbrauch in kWh/Jahr	31,5
ECO-Motor	•
Silence-Motor	•
Klasse für fluiddynamische Effizienz	A
Beleuchtungseffizienzklasse	NA
Klasse für den Fettabscheidegrad	A
<b>Pflegekomfort</b>	
Leicht zu reinigende Glaskeramik	•
Reinigungsfreundlicher Haubeninnenraum CleanCover	•
<b>Filtersystem</b>	
Anzahl spülmaschinengeeign. EDST-Metalfettfilter (10-lagig)	1
<b>Abluft</b>	
Luftleistung Stufe min. (m <sup>3</sup> /h) nach EN 61591	195
Luftleistung Stufe max. (m <sup>3</sup> /h) nach EN 61591	530
Luftleistung Intensivstufe (m <sup>3</sup> /h) nach EN 61591	610
Luftleistung Boosterstufe 1 (m <sup>3</sup> /h)	610
Schalleistung Stufe min. (dB(A) re1pW) nach EN 60704-3	41,0
Schalleistung Stufe max. (dB(A) re1pW) nach EN 60704-3	64,0
Schalleistung Intensivstufe (dB(A) re1pW) n. EN 60704-3	67,0
Schalldruck Stufe min. (dB(A) re20μPa) nach EN 60704-2-13	27,0
Schalldruck Stufe max. (dB(A) re20μPa) nach EN 60704-2-13	50,0
Schalleistung Boosterstufe 1 (dB(A) re1pW) n. EN 60704-3	67,0
Schalldruck Intensivstufe (dB(A) re20μPa) n. EN 60704-2-13	53,0
Schalldruck Boosterstufe 1 (dB(A) re20μPa) n. EN 60704-2-13	53,0
<b>Sicherheit</b>	
Sicherheitsausschaltung	•
Verriegelungsfunktion	•
Inbetriebnahmesperre	•
Integriertes Kühlgebläse	•
Überhitzungsschutz	•
Restwärmeanzeige	•
Anschluss für Fensterkontaktschalter	•
<b>Technische Daten</b>	
Abmessungen in mm (Breite)	800
Abmessungen in mm (Höhe)	200

## KMDA 7272 FL-A Silence

Induktionskochfeld mit integriertem Dunstabzug  
mit Silence Motor und 4 einzelnen Kochzonen für Abluftbetrieb



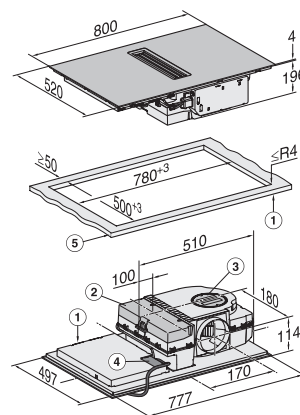
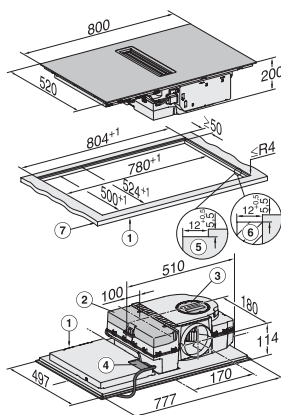
EAN: 4002516614654 / Materialnummer: 12121030 / Alte Materialnummer: 26727278D

Abmessungen in mm (Tiefe)	520
Ausschnittmaße in mm (Breite) bei aufliegendem Einbau	780 mm
Ausschnittmaße in mm (Tiefe) bei aufliegendem Einbau	500 mm
Einbauhöhe mit Anschlusskasten in mm	200
Inneres Ausschnittmaß in mm (Breite) bei flächenbündigem Einbau	780
Gewicht in kg	15
Inneres Ausschnittmaß in mm (Tiefe) bei flächenbündigem Einbau	500
Äußeres Ausschnittmaß in mm (Breite) bei flächenbündigem Einbau	804
Gesamtanschlusswert in kW	7,50
Äußeres Ausschnittmaß in mm (Tiefe) bei flächenbündigem Einbau	524
Spannung in V	230
Frequenz in Hz	50-60
Länge der elektrischen Zuleitung in m	1,6
<b>Mitgeliefertes Zubehör</b>	
Anschlusskabel	Ja

## KMDA 7272 FL-A Silence

Induktionskochfeld mit integriertem Dunstabzug mit Silence Motor und 4 einzelnen Kochzonen für Abluftbetrieb

	Abluftbetrieb	Geführter Umluftbetrieb	Plug&Play-Betrieb
KMDA 7272 FR-A	✓	–	–
KMDA 7272 FR-U	–	✓	✓/✓
KMDA 7272 FL-A	✓	–	–
KMDA 7272 FL-U	–	✓	✓/✓



### KMDA7272FL/FR – Betriebsmöglichkeiten

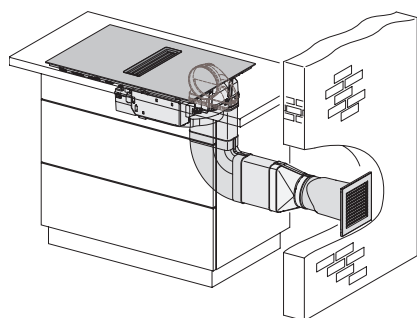
☐ ☐ Möglich, ☐ Möglich – weiteres Zubehör notwendig, – Programmierung muss geändert werden – weiteres Zubehör notwendig

### KMDA7272FL, KMDA7473FL – flächenbündig – Skizze

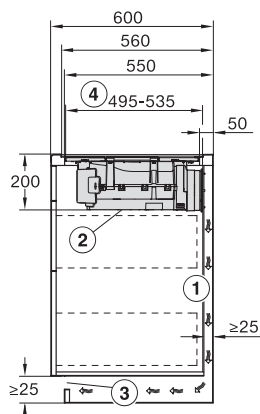
1) vorn, 2) abnehmbare Auffangwanne, 3) Reinigungsklappe, 4) Netzanschlusskasten mit Netzanschlussleitung, L = 1600 mm, 5) Stufenfräsung Naturstein-Arbeitsplatte, 6) Holzleiste 12 mm (kein mitgeliefertes Zubehör), 7) Dicke der Arbeitsplatte, Abluft- und geführter Umluftbetrieb:  $\geq 10$  mm, Plug&Play-Betrieb:  $\geq 10$  mm –  $\leq 40$  mm,

### KMDA7272FL, KMDA7473FL – aufliegend – Skizze

1) vorn, 2) Abnehmbare Auffangwanne, 3) Reinigungsklappe, 4) Netzanschlusskasten mit Netzanschlussleitung, L = 1600 mm, 5) Dicke der Arbeitsplatte, Abluft- und geführter Umluftbetrieb:  $\geq 10$  mm, Plug&Play-Betrieb:  $\geq 10$  mm –  $\leq 40$  mm

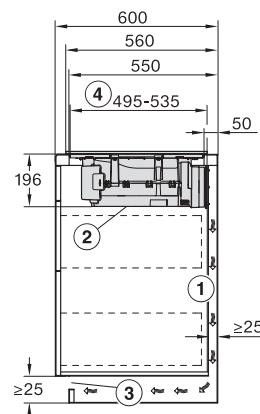


### KMDA7272FL/FR, KMDA7473FL/FR – Abluft – Skizze



### KMDA7272FL, KMDA7473FL – Skizze Seitenansicht flächenbündig, Plug&Play

☐ Für die Führung der Abluft zwischen Korpuswand und einer angrenzenden Raumwand oder einem angrenzendem Möbel muss ein Mindestabstand von 25 mm eingehalten werden., ☐ Die abnehmbare Auffangwanne und die Reinigungsklappe müssen nach dem Einbau zugänglich sein., ☐ Der Querschnitt der Entlüftungsöffnung muss mindestens 425 cm<sup>2</sup> betragen., ☐ Abstand Unterkasten vorn bis Ende des Plug&Play-Adapters

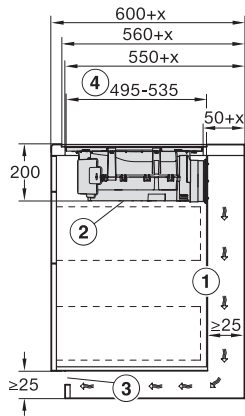


### KMDA7272FL, KMDA7473FL – Skizze Seitenansicht aufliegend, Plug&Play

☐ Für die Führung der Abluft zwischen Korpuswand und einer angrenzenden Raumwand oder einem angrenzendem Möbel muss ein Mindestabstand von 25 mm eingehalten werden., ☐ Die abnehmbare Auffangwanne und die Reinigungsklappe müssen nach dem Einbau zugänglich sein., ☐ Der Querschnitt der Entlüftungsöffnung muss mindestens 425 cm<sup>2</sup> betragen., ☐ Abstand Unterkasten vorn bis Ende des Plug&Play-Adapters

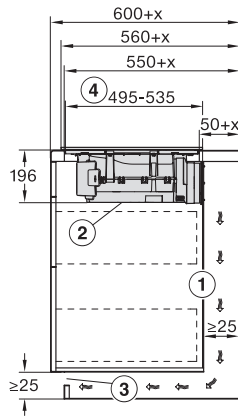
## KMDA 7272 FL-A Silence

Induktionskochfeld mit integriertem Dunstabzug mit Silence Motor und 4 einzelnen Kochzonen für Abluftbetrieb



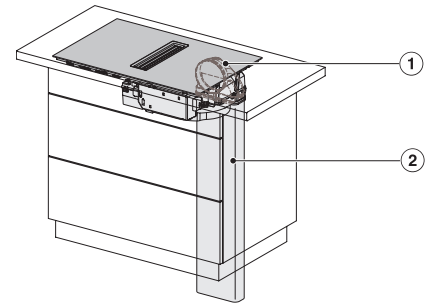
KMDA7272FL, KMDA7473FL – Skizze Seitenansicht flächenbündig+X, Plug&Play

☐ Für die Führung der Abluft zwischen Korpuswand und einer angrenzenden Raumwand oder einem angrenzendem Möbel muss ein Mindestabstand von 25 mm eingehalten werden. Wenn die Korpusrückwand > 555 mm von der Arbeitsplattenfront entfernt ist, muss der Plug&Play-Adapter um ein Ergänzungset von Miele erweitert werden. ☐ Die abnehmbare Auffangwanne und die Reinigungsklappe müssen nach dem Einbau zugänglich sein. ☐ Der Querschnitt der Entlüftungsöffnung muss mindestens 425 cm<sup>2</sup> betragen. ☐ Abstand Unterkasten vorn bis Ende des Plug&Play-Adapters, , x Maß, um das die Arbeitsplattentiefe größer ist als 600 mm.



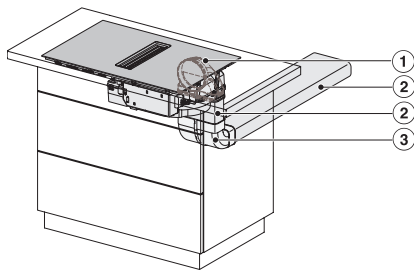
KMDA7272FL, KMDA7473FL – Skizze Seitenansicht aufliegend+X, Plug&Play

☐ Für die Führung der Abluft zwischen Korpuswand und einer angrenzenden Raumwand oder einem angrenzendem Möbel muss ein Mindestabstand von 25 mm eingehalten werden. Wenn die Korpusrückwand > 555 mm von der Arbeitsplattenfront entfernt ist, muss der Plug&Play-Adapter um ein Ergänzungset von Miele erweitert werden. ☐ Die abnehmbare Auffangwanne und die Reinigungsklappe müssen nach dem Einbau zugänglich sein. ☐ Der Querschnitt der Entlüftungsöffnung muss mindestens 425 cm<sup>2</sup> betragen. ☐ Abstand Unterkasten vorn bis Ende des Plug&Play-Adapters, , x Maß, um das die Arbeitsplattentiefe größer ist als 600 mm.



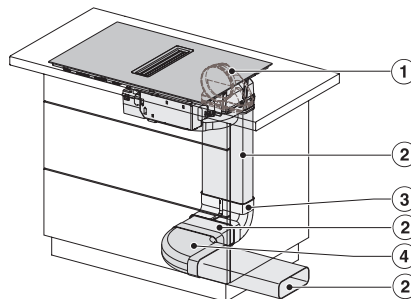
KMDA7272FL/FR, KMDA7473FL/FR – Einbauvariante 1 Basis – Skizze

1) DFK-AK 90, 2) DFK-R 1000



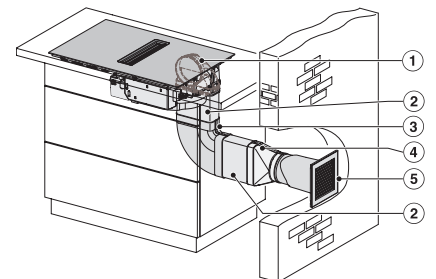
KMDA7272FL/FR, KMDA7473FL/FR – Einbauvariante 2 Basis – Skizze

1) DFK-AK 90, 2) DFK-R 1000, 3) DFK-BV 90



KMDA7272FL/FR, KMDA7473FL/FR – Einbauvariante 3 Basis – Skizze

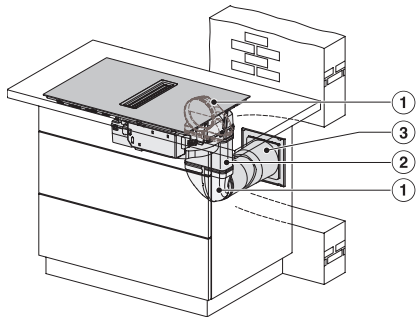
1) DFK-AK 90, 2) DFK-R 1000, 3) DFK-BV 90, 4) DFK-BH 90



KMDA7272FL/FR, KMDA7473FL/FR – Einbauvariante 9 Abluft – Skizze

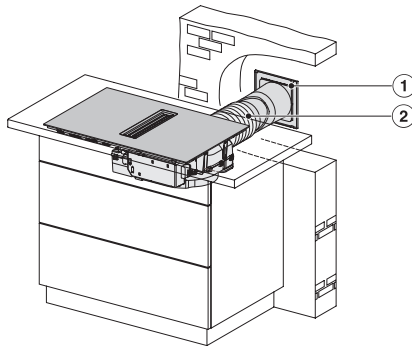
1) DFK-AK 90, 2) DFK-R 1000, 3) DFK-BH 90, 4) DFK-A, 5) DMK 150-1

KMDA 7272 FL-A Silence  
 Induktionskochfeld mit integriertem Dunstabzug  
 mit Silence Motor und 4 einzelnen Kochzonen für Abluftbetrieb



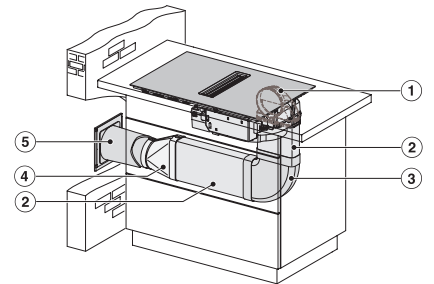
KMDA7272FL/FR, KMDA7473FL/FR – Einbauvariante  
 10 Abluft – Skizze

1) DFK-AK 90, 2) DFK-R 1000, 3) DMK 150-1



KMDA7272FL/FR, KMDA7473FL/FR – Einbauvariante  
 11 Abluft – Skizze

1) DMK 150-1, 2) Flexschlauch



KMDA7272FL/FR, KMDA7473FL/FR – Einbauvariante  
 12 Abluft – Skizze

1) DFK-AK 90, 2) DFK-R 1000, 3) DFK-BH 90, 4) DFK-A,  
 5) DMK 150-1