

DGC 7665 HC Pro

Dampfbackofen mit Frisch- und Abwasseranschluss

zum Dampfgaren, Backen, Braten mit Speisethermometer + HydroClean.



- Touchdisplay mit Annäherungssensor – M Touch S + MotionReact
- Perfekte Ergebnisse – DualSteam-Dampftechnologie
- Außen knusprig, innen saftig – Combigaren
- Miele@home – per WLAN vernetzbares Gerät + Mix & Match
- Leichte Reinigung – HydroClean und rostfreier Edelstahl-Garraum

A⁺

EAN: 4002516632412 / Materialnummer: 12100560 / Alte Materialnummer: 23766529D

| Bauform und Design | |
|--------------------------------------------------------------------|-----------------|
| Dampfbackofen | • |
| VitroLine | • |
| Gerätefarbe | Obsidianschwarz |
| Genussvorteile | |
| Schnellaufheizen | • |
| Vorheizen | • |
| Externe Dampferzeugung | • |
| Klimasensor | • |
| Individuelle Einstellmöglichkeit der Feuchte beim Combigaren | • |
| Menügaren ohne Geschmacksübertragung | • |
| Mix & Match | • |
| Speisethermometer | kabelgebunden |
| Automatikprogramme mit individueller Anpassung des Gargergebnisses | • |
| Warmhalten | • |
| CrispFunction | • |
| Betriebsarten | |
| Auftauen | • |
| Automatikprogramme | • |
| Länderspezifische Automatikprogramme | • |
| Combigaren | • |
| Combigaren mit Heißluft plus | • |
| Combigaren mit Ober-/Unterhitze | • |
| Combigaren mit Grill groß | • |
| Dampfgaren | • |
| Sous-vide | • |
| Erhitzen | • |
| Gourmet Braten | • |
| Grillbetriebsarten | • |
| Grill | • |
| Grill klein | • |
| Heißluft Plus | • |
| Intensivbacken | • |
| Kuchen Spezial | • |
| Ober-/Unterhitze | • |
| Oberhitze | • |
| Unterhitze | • |
| Umluftgrill | • |
| Eco-Heißluft | • |
| Eco-Dampfgaren | • |
| Teller wärmen | • |
| Spezialanwendungen | • |
| Bedienkomfort | |
| Vernetzung mit Miele@home | • |
| Display | M Touch S |
| Näherungssensor MotionReact | • |
| MotionReact: Licht an bei Annäherung | • |
| MotionReact: Display an bei Annäherung | • |

DGC 7665 HC Pro

Dampfbackofen mit Frisch- und Abwasseranschluss

zum Dampfgaren, Backen, Braten mit Speisethermometer + HydroClean.



EAN: 4002516632412 / Materialnummer: 12100560 / Alte Materialnummer: 23766529D

| | |
|---------------------------------------------------|------|
| MotionReact: Quittierung Signalton bei Annäherung | • |
| MotionReact: Erkennung Möbelfronten | • |
| SoftOpen | • |
| SoftClose | • |
| MultiLingua | • |
| MyMiele | • |
| Hilfe-Funktion | • |
| Motorische Liftblende | • |
| Mengenunabhängiges Garen | • |
| Dampfgaren auf bis zu 4 Ebenen gleichzeitig | • |
| Automatisches Menügaren | • |
| Dampfreduktion vor Garzeitende | • |
| Tageszeitanzeige | • |
| Anzeige Datum | • |
| Kurzzeitwecker | • |
| Programmierung Garzeitanfang | • |
| Programmierung Garzeitende | • |
| Programmierung Garzeitdauer | • |
| Ist-Temperaturanzeige | • |
| Soll-Temperaturanzeige | • |
| Signalton bei Erreichen der Solltemperatur | • |
| Vorschlagstemperatur | • |
| Eigene Programme | • |
| Sabbat Programm | • |
| Individuelle Einstellungen | • |
| Effizienz und Nachhaltigkeit | |
| Energieeffizienzklasse (A+++ – D) | A+ |
| Pflegekomfort | |
| Edelstahl-Garraum mit Leinenstruktur | • |
| Grillheizkörper abklappbar | • |
| Externer Dampferzeuger | • |
| HydroClean | • |
| Pflegeprogramme | • |
| Pflegeprogramm Einweichen | • |
| Pflegeprogramm Spülen | • |
| Garraum-Trocknungsprogramm | • |
| Schnellsteckverschluss für Aufnahmegitter | • |
| Herausnehmbare Aufnahmegitter | • |
| Entkalken | • |
| CleanGlass Tür | • |
| Dampftechn. / Wasserversorgung | |
| DualSteam | • |
| Dampferzeuger Leistung in kW | 3,30 |
| DirectWater plus | • |
| Ablausieb | • |
| Sicherheit | |
| Gerätekühlsystem mit Kühler Front | • |
| Sicherheitsausschaltung | • |
| Inbetriebnahmesperre | • |
| Wrasen-Kühlsystem | • |
| Tastensperre | • |

DGC 7665 HC Pro

Dampfbackofen mit Frisch- und Abwasseranschluss

zum Dampfgaren, Backen, Braten mit Speisethermometer + HydroClean.



EAN: 4002516632412 / Materialnummer: 12100560 / Alte Materialnummer: 23766529D

Technische Daten

| | |
|-----------------------------------------|-----------------|
| Garraumvolumen in l | 67 |
| Anzahl der Einschubebenen | 4 |
| Kennzeichnung der Einschubebenen | • |
| Türanschlag | unten |
| Garraumbeleuchtung | BrilliantLight |
| Temperaturen Backofenbetrieb min. in °C | 30 |
| Temperaturen Backofenbetrieb max. in °C | 230 |
| Temperaturen Dampfgarbetrieb min. in °C | 40 |
| Temperaturen Dampfgarbetrieb max. in °C | 100 |
| Nischenbreite min. in mm | 560 |
| Nischenbreite max. in mm | 568 |
| Nischenhöhe min. in mm | 590 |
| Nischenhöhe max. in mm | 595 |
| Niscentiefe in mm | 550 |
| Gerätemaße (B x H x T) in mm | 595 x 596 x 567 |
| Gerätebreite in mm | 595 |
| Gerätehöhe in mm | 596 |
| Gerätetiefe in mm | 567 |
| Gewicht in kg | 46,5 |
| Gesamtanschlusswert in kW | 3,45 |
| Spannung in V | 230 |
| Frequenz in Hz | 50 |
| Absicherung in A | 16 |
| Phasenanzahl | 1 |
| Anschlusskabel mit Netzstecker | • |
| Länge der elektrischen Zuleitung in m | 2 |
| Länge Wasserzulaufschlauch in m | 2,0 |
| Länge Wasserablaufschlauch in m | 3,0 |
| Leuchtmittel tauschen | Kundendienst |

Mitgeliefertes Zubehör

| | |
|-----------------------------------------------------|---|
| Universalblech mit PerfectClean HUBB 71 | 1 |
| Back- und Bratrost mit PerfectClean HBBR 71 | 1 |
| FlexiClip-Vollauszug mit PerfectClean HFC 71 (Paar) | 1 |
| Kabelgebundenes Speisethermometer | 1 |
| Herausnehmbare Aufnahmegitter (Paar) | 1 |
| Gelochte Edelstahl-Garbehälter | 1 |
| Ungelochte Edelstahl Garbehälter | 1 |
| HydroClean Reiniger | 1 |
| Entkalkungstabletten | 2 |

Verfügbare Displaysprachen

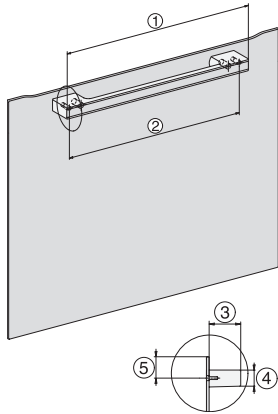
Verfügbare Displaysprachen durch MultiLingua

bahasa malaysia, dansk, deutsch, english, español, français, hrvatski, italiano, magyar, nederlands, norsk, polski, português, русский, română, slovenčina, slovensčina, srpski, suomi, svenska, türkçe, українська, čeština, ελληνικά,

DGC 7665 HC Pro

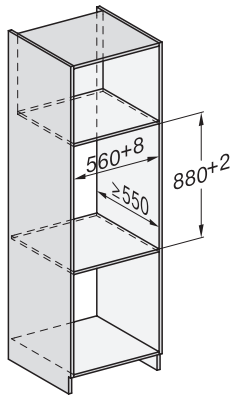
Dampfbackofen mit Frisch- und Abwasseranschluss

zum Dampfgaren, Backen, Braten mit Speisethermometer + HydroClean.

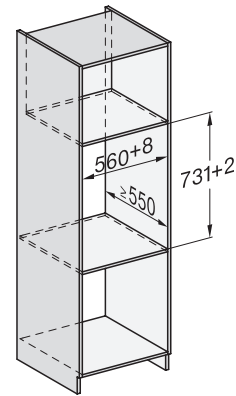
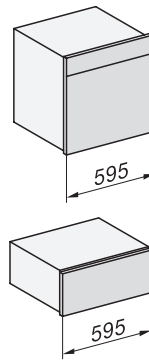


DG7x40, DGC7x4x, DGC7x6x, DG7635, DGM7x4x, DO7860, H2860B/BP, H7240BM, H7x40BM, H7x4x/B/BP, H7x6x/B/BP, Skizze

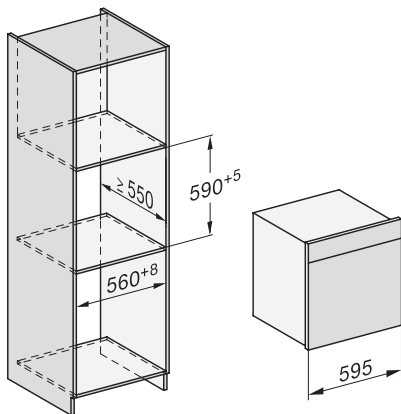
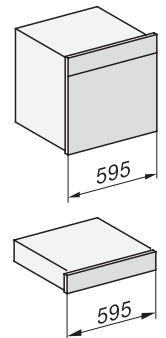
1) 400 mm, 2) 360 mm, 3) 47 mm, 4) 27 mm, 5) 32.5 mm



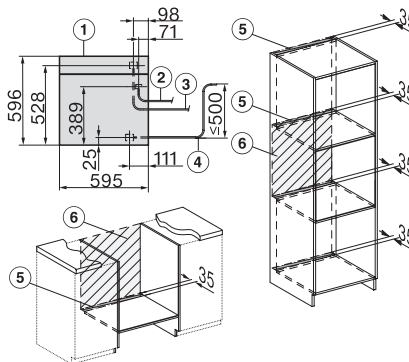
ESW7x20, DGC7x6xHCPro, DGC7x6xHCXPro Skizze



ESW7x10, EVS7010, DGC7x6xHCPro, DGC7x6xHCXPro Skizze

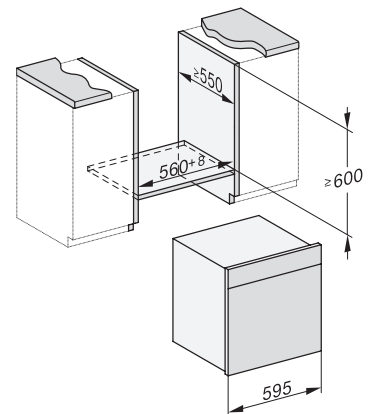


Einbau DGC XXL, Skizze



DGC7x65 Anschlüsse und Belüftung 60cm, Skizze

1) Ansicht von vorne, 2) Netzanschlussleitung, L=2.000 mm, 3) Wasserzulaufschlauch (Edelstahl), L=2.000 mm, 4) Wasserablaufschlauch (Kunststoff), L=3.000 mm, Das aufsteigende Ende des Wasserablaufschlauches bis zum Anschluss an den Siphon darf nicht höher als 500 mm sein., 5) Lüftungsauschnitt min. 180 cm², 6) kein Anschluss in diesem Bereich



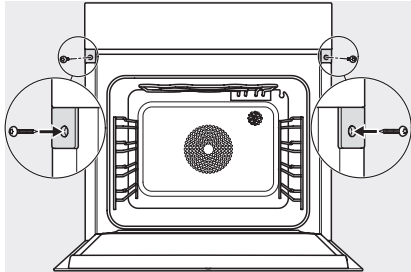
Einbau DGC XXL Unterbau, Skizze

Arbeitsplattenüberstand ≤ 29 mm

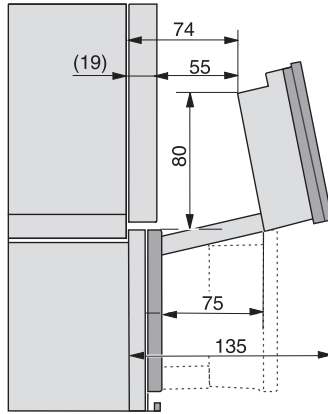
DGC 7665 HC Pro

Dampfbackofen mit Frisch- und Abwasseranschluss

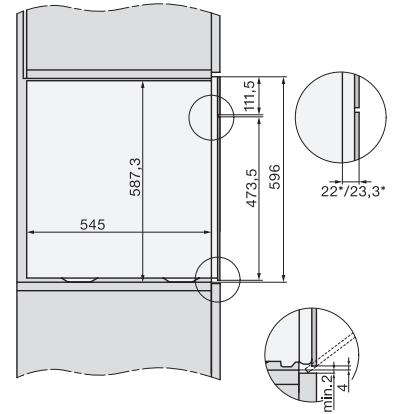
zum Dampfgaren, Backen, Braten mit Speisethermometer + HydroClean.



Verschraubung DGC XXL, Skizze



DGC7x4x Schwenkbereich der Blende, Skizze



Seitenansicht DGC XXL, Skizze

*22 mm – Glas, *23,3 mm – Edelstahl