

## DGC 7445 HC Pro

Kompakt-Dampfbackofen mit Frisch- und Abwasseranschluss zum Dampfgaren, Backen, Braten mit Vernetzung + HydroClean.



- Großes Klartextdisplay mit Sensorbedienung – DirectSensor
- Perfekte Ergebnisse – DualSteam-Dampftechnologie
- Außen knusprig, innen saftig – Combigaren
- Bequeme Bedienung – Wassertank hinter selbst öffnender Liftblende
- Leichte Reinigung – HydroClean und rostfreier Edelstahl-Garraum

A<sup>+</sup>

EAN: 4002516632146 / Materialnummer: 12100000 / Alte Materialnummer: 23744538D

<b>Bauform</b>	
Gerätefarbe	Graphitgrau
<b>Bauform und Design</b>	
Dampfbackofen	•
VitroLine	•
<b>Genussvorteile</b>	
Schnellaufheizen	•
Vorheizen	•
Externe Dampferzeugung	•
Klimasensor	•
Individuelle Einstellmöglichkeit der Feuchte beim Combigaren	•
Menügaren ohne Geschmacksübertragung	•
Mix & Match	•
Automatikprogramme mit individueller Anpassung des Garergebnisses	•
Warmhalten	•
CrispFunction	•
<b>Betriebsarten</b>	
Auftauen	•
Automatikprogramme	•
Länderspezifische Automatikprogramme	•
Combigaren	•
Combigaren mit Heißluft plus	•
Combigaren mit Ober-/Unterhitze	•
Combigaren mit Grill groß	•
Dampfgaren	•
Sous-vide	•
Erhitzen	•
Gourmet Braten	•
Grillbetriebsarten	•
Grill	•
Grill klein	•
Heißluft Plus	•
Intensivbacken	•
Kuchen Spezial	•
Ober-/Unterhitze	•
Oberhitze	•
Unterhitze	•
Umluftgrill	•
Eco-Heißluft	•
Eco-Dampfgaren	•
Teller wärmen	•
Spezialanwendungen	•
<b>Bedienkomfort</b>	
Vernetzung mit Miele@home	•
Display	DirectSensor
SoftOpen	•
SoftClose	•
MultiLingua	•

## DGC 7445 HC Pro

Kompakt-Dampfbackofen mit Frisch- und Abwasseranschluss zum Dampfgaren, Backen, Braten mit Vernetzung + HydroClean.



EAN: 4002516632146 / Materialnummer: 12100000 / Alte Materialnummer: 23744538D

Motorische Liftblende	•
Mengenunabhängiges Garen	•
Dampfgaren auf bis zu 3 Ebenen gleichzeitig	•
Automatisches Menügaren	•
Dampfreduktion vor Garzeitende	•
Tageszeitanzeige	•
Anzeige Datum	•
Kurzzeitwecker	•
Programmierung Garzeitanfang	•
Programmierung Garzeitende	•
Programmierung Garzeitdauer	•
Ist-Temperaturanzeige	•
Soll-Temperaturanzeige	•
Signalton bei Erreichen der Solltemperatur	•
Vorschlagstemperatur	•
Eigene Programme	•
Sabbat Programm	•
Individuelle Einstellungen	•
<b>Effizienz und Nachhaltigkeit</b>	
Energieeffizienzklasse (A+++ – D)	A+
<b>Pflegekomfort</b>	
Edelstahl-Garraum mit Leinenstruktur	•
Grillheizkörper abklappbar	•
Externer Dampferzeuger	•
HydroClean	•
Pflegeprogramme	•
Pflegeprogramm Einweichen	•
Pflegeprogramm Spülen	•
Garraum-Trocknungsprogramm	•
Schnellsteckverschluss für Aufnahmegitter	•
Herausnehmbare Aufnahmegitter	•
Entkalken	•
CleanGlass Tür	•
<b>Dampftechn. / Wasserversorgung</b>	
DualSteam	•
Dampferzeuger Leistung in kW	3,30
DirectWater plus	•
Ablaufsieb	•
<b>Sicherheit</b>	
Gerätekühlsystem mit kühler Front	•
Sicherheitsausschaltung	•
Inbetriebnahmesperre	•
Wrasen-Kühlsystem	•
Tastensperre	•
<b>Technische Daten</b>	
Garraumvolumen in l	47
Anzahl der Einschubebenen	3
Kennzeichnung der Einschubebenen	•
Türanschlag	unten
Garraumbeleuchtung	BrilliantLight
Temperaturen Backofenbetrieb min. in °C	30

## DGC 7445 HC Pro

Kompakt-Dampfbackofen mit Frisch- und Abwasseranschluss zum Dampfgaren, Backen, Braten mit Vernetzung + HydroClean.



EAN: 4002516632146 / Materialnummer: 12100000 / Alte Materialnummer: 23744538D

Temperaturen Backofenbetrieb max. in °C	230
Temperaturen Dampfgarbetrieb min. in °C	40
Temperaturen Dampfgarbetrieb max. in °C	100
Nischenbreite min. in mm	560
Nischenbreite max. in mm	568
Nischenhöhe min. in mm	450
Nischenhöhe max. in mm	452
Niscentiefe in mm	550
Gerätemaße (B x H x T) in mm	595 x 456 x 569
Gerätebreite in mm	595
Gerätehöhe in mm	455,5
Gerätetiefe in mm	568,5
Gewicht in kg	40,2
Gesamtanschlusswert in kW	3,40
Spannung in V	230
Frequenz in Hz	50
Absicherung in A	16
Phasenanzahl	1
Anschlusskabel mit Netzstecker	•
Länge der elektrischen Zuleitung in m	2
Länge Wasserzulaufschlauch in m	2,0
Länge Wasserablaufschlauch in m	3,0
Leuchtmittel tauschen	Kundendienst
<b>Mitgeliefertes Zubehör</b>	
Universalblech mit PerfectClean HUBB 71	1
Back- und Bratrost mit PerfectClean HBRR 71	1
Herausnehmbare Aufnahmegitter (Paar)	1
Gelochte Edelstahl-Garbehälter	1
Ungelochte Edelstahl Garbehälter	1
HydroClean Reiniger	1
Entkalkungstabletten	2
<b>Verfügbare Displaysprachen</b>	
Verfügbare Displaysprachen durch MultiLingua	bahasa malaysia, dansk, deutsch, english, español, français, hrvatski, italiano, magyar, nederlands, norsk, polski, português, русский, română, slovenčina, slovenščina, srpski, suomi, svenska, türkçe, українська, čeština, ελληνικά,

## DGC 7445 HC Pro

Kompakt-Dampfbackofen mit Frisch- und Abwasseranschluss zum Dampfgaren, Backen, Braten mit Vernetzung + HydroClean.



H7000 Griff, Glas, Skizze

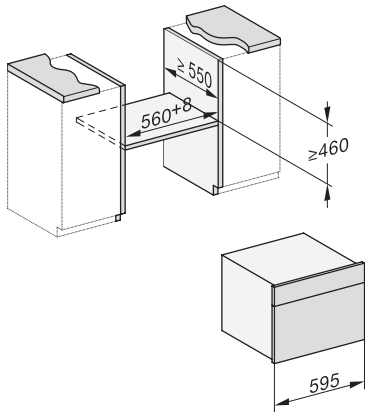
1) 400 mm, 2) 360 mm, 3) 47 mm, 4) 27 mm, 5) 32.5 mm



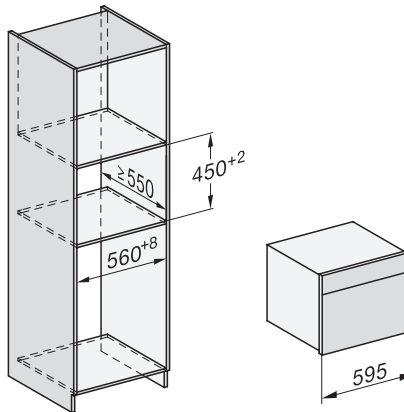
Einbau DG, DGM, DGC XL, ESW7x20, Skizze,



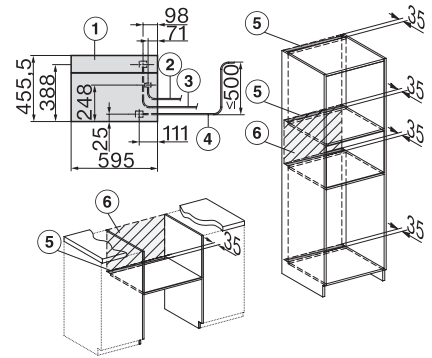
Einbau\_DG\_DGM\_DGC\_XL\_ESW7x10\_EVS7010 Skizze



Einbau DG DGM DGC XL Unterbau, Skizze

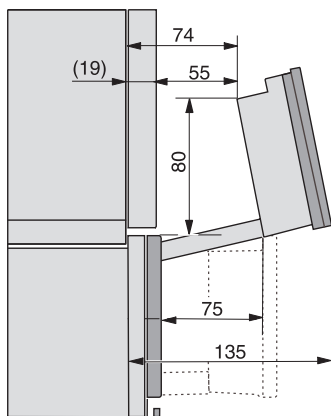


DGC7x4 Einbau Hochschrank, Skizze

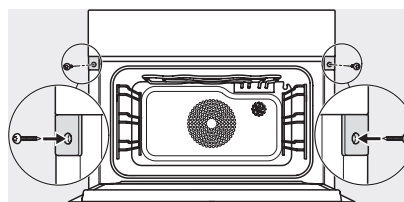


DGC7x45 Anschlüsse und Belüftung 45cm, Skizze

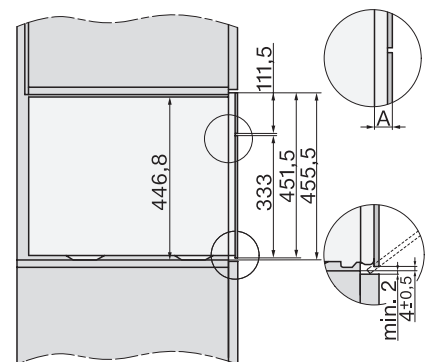
1) Ansicht von vorne, 2) Netzanschlussleitung, L=2.000 mm, 3) Wasserzulaufschlauch (Edelstahl), L=2.000 mm, 4) Wasserablaufschlauch (Kunststoff), L=3.000 mm, Das aufsteigende Ende des Wasserablaufschlauches bis zum Anschluss an den Siphon darf nicht höher als 500 mm sein., 5) Lüftungsausschnitt min. 180 cm<sup>2</sup>, 6) kein Anschluss in diesem Bereich



DGC7x4x Schwenkbereich der Blende, Skizze



Verschraubung DGC XL, Skizze



DGC7x6x X mit und ohne Griff Seitenansicht, Skizze

A) 22 mm Glas, 23,3 mm Edelstahl