

DGC 7440 HCX Pro
Griffloser Kompakt-Dampfbackofen
zum Dampfgaren, Backen, Braten mit Vernetzung + HydroClean.



- Großes Klartextdisplay mit Sensorbedienung – DirectSensor
- Perfekte Ergebnisse – DualSteam-Dampftechnologie
- Außen knusprig, innen saftig – Combigaren
- Bequeme Bedienung – Wassertank hinter selbst öffnender Liftblende
- Leichte Reinigung – HydroClean und rostfreier Edelstahl-Garraum



EAN: 4002516631866 / Materialnummer: 12099940 / Alte Materialnummer: 23744068D

Bauform und Design	
Farbe	Obsidianschwarz
Dampfbackofen	•
ArtLine	•
Grifflos	•
Genussvorteile	
Schnellaufheizen	•
Vorheizen	•
Externe Dampferzeugung	•
Klimasensor	•
Individuelle Einstellmöglichkeit der Feuchte beim Combigaren	•
Menügaren ohne Geschmacksübertragung	•
Mix & Match	•
Automatikprogramme mit individueller Anpassung des Garergebnisses	•
Warmhalten	•
CrispFunction	•
Betriebsarten	
Auftauen	•
Automatikprogramme	•
Länderspezifische Automatikprogramme	•
Combigaren	•
Combigaren mit Heißluft plus	•
Combigaren mit Ober-/Unterhitze	•
Combigaren mit Grill groß	•
Dampfgaren	•
Sous-vide	•
Erhitzen	•
Gourmet Braten	•
Grillbetriebsarten	•
Grill	•
Grill klein	•
Heißluft Plus	•
Intensivbacken	•
Kuchen Spezial	•
Ober-/Unterhitze	•
Oberhitze	•
Unterhitze	•
Umluftgrill	•
Eco-Heißluft	•
Eco-Dampfgaren	•
Teller wärmen	•
Spezialanwendungen	•
Bedienkomfort	
Vernetzung mit Miele@home	•
Display	DirectSensor
SoftOpen	•
Touch2Open	•
MultiLingua	•

DGC 7440 HCX Pro
Griffloser Kompakt-Dampfbackofen
zum Dampfgaren, Backen, Braten mit Vernetzung + HydroClean.



EAN: 4002516631866 / Materialnummer: 12099940 / Alte Materialnummer: 23744068D

Motorische Liftblende	•
Mengenunabhängiges Garen	•
Dampfgaren auf bis zu 3 Ebenen gleichzeitig	•
Automatisches Menügaren	•
Dampfreduktion vor Garzeitende	•
Tageszeitanzeige	•
Anzeige Datum	•
Kurzzeitwecker	•
Programmierung Garzeitanfang	•
Programmierung Garzeitende	•
Programmierung Garzeitdauer	•
Ist-Temperaturanzeige	•
Soll-Temperaturanzeige	•
Signalton bei Erreichen der Solltemperatur	•
Vorschlagstemperatur	•
Eigene Programme	•
Individuelle Einstellungen	•
Effizienz und Nachhaltigkeit	
Energieeffizienzklasse (A+++ – D)	A+
Pflegekomfort	
Edelstahl-Garraum mit Leinenstruktur	•
Grillheizkörper abklappbar	•
Externer Dampferzeuger	•
HydroClean	•
Pflegeprogramme	•
Pflegeprogramm Einweichen	•
Pflegeprogramm Spülen	•
Garraum-Trocknungsprogramm	•
Schnellsteckverschluss für Aufnahmegitter	•
Herausnehmbare Aufnahmegitter	•
Entkalken	•
CleanGlass Tür	•
Dampftechn. / Wasserversorgung	
DualSteam	•
Dampferzeuger Leistung in kW	3,30
Frischwassertank Volumen in l	1,4
Frischwassertank hinter Liftblende	•
Kondensatbehälter hinter Liftblende	•
Ablaufsieb	•
Sicherheit	
Gerätekühlsystem mit kühler Front	•
Sicherheitsausschaltung	•
Inbetriebnahmesperre	•
Wrasen-Kühlsystem	•
Tastensperre	•
Technische Daten	
Garraumvolumen in l	47
Anzahl der Einschubebenen	3
Kennzeichnung der Einschubebenen	•
Türanschlag	unten
Garraumbeleuchtung	BrilliantLight

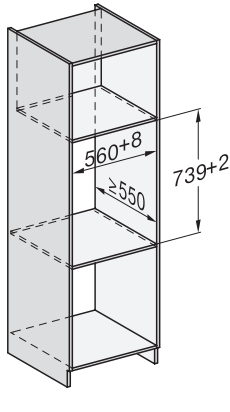
DGC 7440 HCX Pro
Griffloser Kompakt-Dampfbackofen
zum Dampfgaren, Backen, Braten mit Vernetzung + HydroClean.



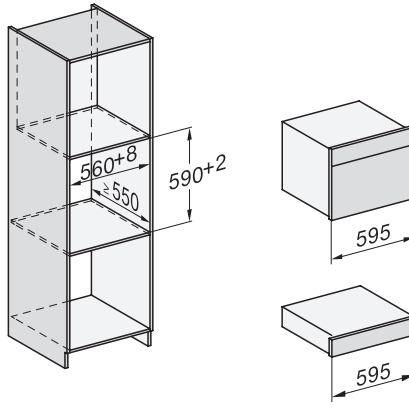
EAN: 4002516631866 / Materialnummer: 12099940 / Alte Materialnummer: 23744068D

Temperaturen Backofenbetrieb min. in °C	30
Temperaturen Backofenbetrieb max. in °C	230
Temperaturen Dampfgarbetrieb min. in °C	40
Temperaturen Dampfgarbetrieb max. in °C	100
Nischenbreite min. in mm	560
Nischenbreite max. in mm	568
Nischenhöhe min. in mm	450
Nischenhöhe max. in mm	452
Nischentiefe in mm	550
Gerätemaße (B x H x T) in mm	595 x 456 x 569
Gerätebreite in mm	595
Gerätehöhe in mm	455,5
Gerätetiefe in mm	568,5
Gewicht in kg	40,2
Gesamtanschlusswert in kW	3,40
Spannung in V	230
Frequenz in Hz	50
Absicherung in A	16
Phasenanzahl	1
Anschlusskabel mit Netzstecker	•
Länge der elektrischen Zuleitung in m	2
Leuchtmittel tauschen	Kundendienst
Mitgeliefertes Zubehör	
Universalblech mit PerfectClean HUBB 71	1
Back- und Bratrost mit PerfectClean HBBR 71	1
Herausnehmbare Aufnahmegitter (Paar)	1
Gelochte Edelstahl-Garbehälter	1
Ungelochte Edelstahl Garbehälter	1
HydroClean Reiniger	1
Entkalkungstabletten	2
Verfügbare Displaysprachen	
Verfügbare Displaysprachen durch MultiLingua	bahasa malaysia, dansk, deutsch, english, español, français, hrvatski, italiano, magyar, nederlands, norsk, polski, português, русский, română, slovenčina, slovensčina, srpski, suomi, svenska, türkçe, українська, čeština, ελληνικά,

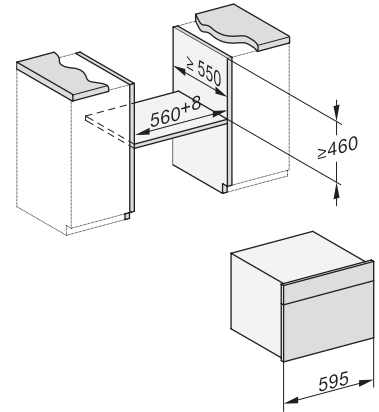
DGC 7440 HCX Pro
Griffloser Kompakt-Dampfbackofen
zum Dampfgaren, Backen, Braten mit Vernetzung + HydroClean.



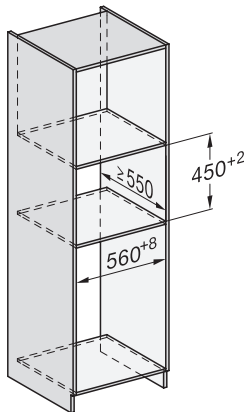
Einbau DG, DGM, DGC XL, ESW7x20, Skizze,



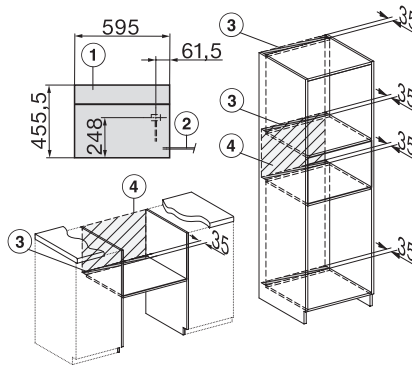
Einbau_DG_DGM_DGC_XL_ESW7x10_EV57010 Skizze



Einbau DG DGM DGC XL Unterbau, Skizze

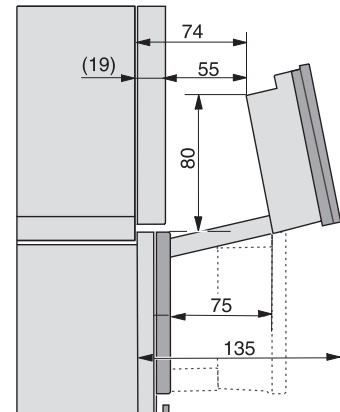


DGC7x4x Einbau Hochschrank, Skizze

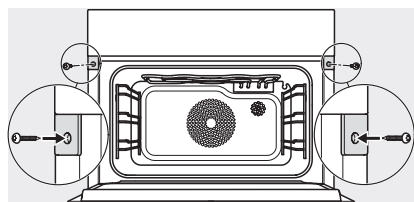


DGC7x40 Anschlüsse und Belüftung 45cm, Skizze

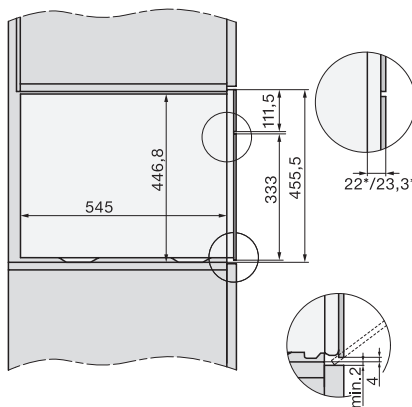
1) Ansicht von vorne, 2) Netzanschlussleitung, L=2.000 mm, 3) Lüftungsausschnitt min. 180 cm², 4) kein Anschluss in diesem Bereich



DGC7x4x Schwenkbereich der Blende, Skizze



Verschraubung DGC XL, Skizze



Seitenansicht DGC XL, Skizze

A) 22 mm Glas, 23,3 mm Edelstahl