

DGC 7250

Dampfbackofen

zum Dampfgaren, Backen und Braten mit Vernetzung und TasteControl.



- Klartextdisplay mit Sensorbedienung – DirectSensor S
- Hervorragende Ergebnisse – MonoSteam-Dampftechnologie
- Besonders lockere Teige und gebräunte Krusten – Klimagaren
- Garantiert kein Übergaren von Lebensmitteln – TasteControl
- Leichte Reinigung – PerfectClean-Ausstattung

A+

EAN: 4002516599135 / Materialnummer: 12099500 / Alte Materialnummer: 22725032D

| | |
|--|----------------|
| Bauform | |
| Gerätefarbe | Graphitgrau |
| Bauform und Design | |
| Dampfbackofen | • |
| VitroLine | • |
| Genussvorteile | |
| TasteControl | • |
| Schnellaufheizen | • |
| Externe Dampferzeugung | • |
| Betriebsarten | |
| Auftauen | • |
| Automatikprogramme | • |
| Bratautomatik | • |
| Dampfgaren | • |
| Grillbetriebsarten | • |
| Grill | • |
| Heißluft Plus | • |
| Intensivbacken | • |
| Klimagaren | • |
| Ober-/Unterhitze | • |
| Unterhitze | • |
| Umluftgrill | • |
| Eco-Heißluft | • |
| Bedienkomfort | |
| Vernetzung mit Miele@home | • |
| Display | DirectSensor S |
| SoftOpen | • |
| SoftClose | • |
| MultiLingua | • |
| Mengenunabhängiges Garen | • |
| Tageszeitanzeige | • |
| Kurzzeitwecker | • |
| Programmierung Garzeitanfang | • |
| Programmierung Garzeitende | • |
| Programmierung Garzeitdauer | • |
| Ist-Temperaturanzeige | • |
| Soll-Temperaturanzeige | • |
| Signalton bei Erreichen der Solltemperatur | • |
| Vorschlagstemperatur | • |
| Individuelle Einstellungen | • |
| Effizienz und Nachhaltigkeit | |
| Energieeffizienzklasse (A+++ – D) | A+ |
| Automatische Restwärmenutzung | • |
| Leistungsaufnahme im Aus-Zustand in W | 0,5 |
| Leistungsaufnahme im Stand-by Modus in W | 1,0 |
| Leistungsaufnahme im vernetzten Bereitschaftsbetrieb in W | 2,0 |
| Zeitdauer bis automatisches Schalten in Bereitschaftsbetrieb in min | 20 |
| Zeitdauer bis automatisches Schalten in vernetzten Bereitschaftsbetrieb in min | 20 |

DGC 7250

Dampfbackofen

zum Dampfgaren, Backen und Braten mit Vernetzung und TasteControl.



EAN: 4002516599135 / Materialnummer: 12099500 / Alte Materialnummer: 22725032D

Zeitdauer bis automatisches Schalten in Aus-Zustand in min 20

Pflegekomfort

Emaile Garraum mit PerfectClean und katalytischer Rückwand

•

Externer Dampferzeuger

•

Bodenheizkörper zur Kondensatreduktion

•

Pflegeprogramme

•

Pflegeprogramm Einweichen

•

Garraum-Trocknungsprogramm

•

Herausnehmbare Aufnahmegitter

•

Entkalken

•

CleanGlass Tür

•

Dampftechn. / Wasserversorgung

MonoSteam

•

Dampferzeuger Leistung in kW

2,20

Frischwassertank Volumen in l

1,0

Einsaugrohr zur Aufnahme von Wasser

•

Sicherheit

Gerätekühlsystem mit Kühler Front

•

Sicherheitsausschaltung

•

Inbetriebnahmesperre

•

Tastensperre

•

Technische Daten

Garraumvolumen in l

76

Anzahl der Einschubebenen

5

Kennzeichnung der Einschubebenen

•

Türanschlag

unten

Garraumbeleuchtung

1 Halogen-Spot

Temperaturen Backofenbetrieb min. in °C

30

Temperaturen Backofenbetrieb max. in °C

250

Temperaturen Dampfgarbetrieb min. in °C

70

Temperaturen Dampfgarbetrieb max. in °C

100

Nischenbreite min. in mm

560

Nischenbreite max. in mm

568

Nischenhöhe min. in mm

590

Nischenhöhe max. in mm

595

Niscentiefe in mm

550

Gerätemaße (B x H x T) in mm

595 x 596 x 568

Gerätebreite in mm

595

Gerätehöhe in mm

596

Gerätetiefe in mm

568

Gewicht in kg

42,0

Gesamtanschlusswert in kW

3,50

Spannung in V

220-240

Frequenz in Hz

50

Absicherung in A

16

Phasenanzahl

1

Anschlusskabel mit Netzstecker

•

Leuchtmittel tauschen

Kundendienst

DGC 7250

Dampfbackofen

zum Dampfgaren, Backen und Braten mit Vernetzung und TasteControl.



EAN: 4002516599135 / Materialnummer: 12099500 / Alte Materialnummer: 22725032D

Mitgeliefertes Zubehör

| | |
|---|---|
| Backblech mit PerfectClean HBB 71 | 1 |
| Universalblech mit PerfectClean HUBB 71 | 1 |
| Back- und Bratrost mit PerfectClean HBBR 71 | 1 |
| FlexiClip-Vollauszug mit PerfectClean HFC 71 (Paar) | 1 |
| Herausnehmbare Aufnahmegitter (Paar) | 1 |
| Gelochte Edelstahl-Garbehälter | 1 |
| Ungelochte Edelstahl Garbehälter | 1 |
| Entkalkungstabletten | 2 |

Verfügbare Displaysprachen

Verfügbare Displaysprachen durch MultiLingua

bahasa malaysia, dansk, deutsch, english, english (AU), english (CA), english (GB), english (US), español, français, français (CA), français (FR), hrvatski, italiano, magyar, nederlands, norsk, polski, português, русский, română, slovenčina, slovenščina, srpski, suomi, svenska, türkçe, українська, čeština, ελληνικά,

DGC 7250

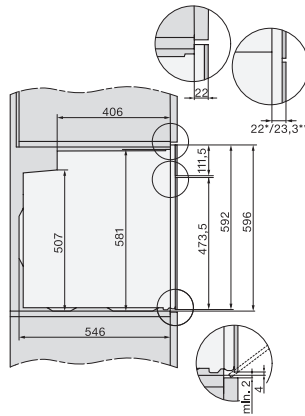
Dampfbackofen

zum Dampfgaren, Backen und Braten mit Vernetzung und TasteControl.



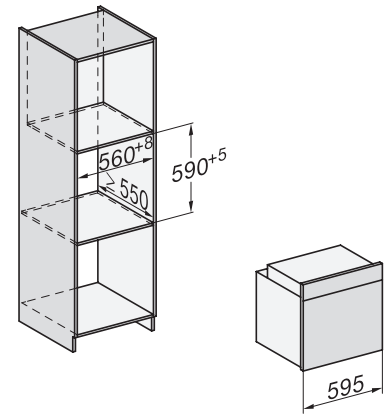
Installation H7000 XL, Skizze

1) Netzanschlussleitung, L=1500 mm, 2) In diesem Bereich kein Anschluss, 3) Lüftungsausschnitt min. 150 cm²

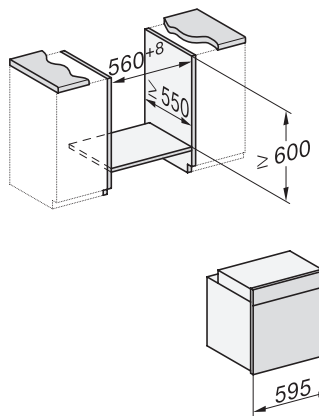


Seitenansicht H7000 XL, Skizze

22 mm – Glas, 23,3 mm – Edelstahl

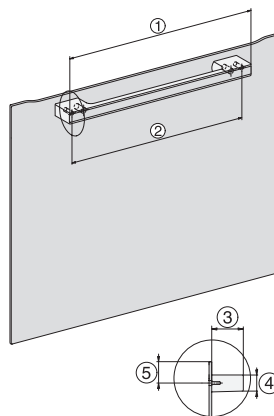


Einbau H7000 XL, Skizze



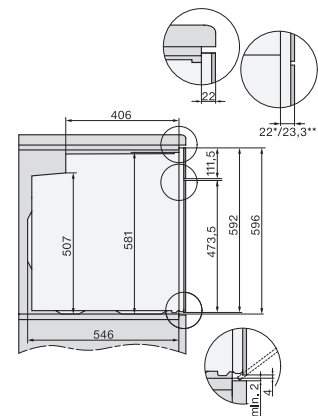
Einbau H7000 XL Unterbau, Skizze

Wenn der Backofen unter einem Kochfeld eingebaut werden soll, beachten Sie die Hinweise zum Einbau des Kochfeldes sowie die Einbauhöhe des Kochfeldes.



H7000 Griff, Glas, Skizze

1) 400 mm, 2) 360 mm, 3) 47 mm, 4) 27 mm, 5) 32.5 mm



Seitenansicht H7000 XL Unterbau, Skizze

22 mm – Glas, 23,3 mm – Edelstahl