

KD 7724 E Active
Einbau-Kühl-Gefrierkombination
mit DailyFresh, komfortabler LED-Beleuchtung und ComfortFrost.



- Geräumige Schublade mit verstellbarer Feuchtigkeit – DailyFresh
- Optimale und wartungsfreie Ausleuchtung des Innenraums mit LED
- Seltener abtauen dank ComfortFrost
- Lebensmittel schnell herunterkühlen dank SuperKühlen Automatik



EAN: 4002516531883 / Materialnummer: 11990700 / Alte Materialnummer: 38772400EU1

Gerätekategorie	
Kühl-Gefrierkombination	•
Bauform	
Einbaugerät	•
Einbaugerät integriert	•
Türanschlag	rechts
Türanschlag wechselbar	•
Design	
Beleuchtung Kühlzone	LED
Bedienkomfort	
Frischesystem	DailyFresh
ComfortFrost	•
DuplexCool	•
VarioRoom	•
Steuerung	
Bedienkonzept	EasyControl
Kühlteil abschaltbar	Nein
Unabhängige Temperaturregelung der Kühl- und Gefrierzone	Nein
SuperKühlen	•
SuperFrost	•
Anzahl Temperaturzonen	2
Party-Modus	•
Kühlgerät/-zone	
Anzahl der Abstellflächen	4
Flaschenablage aus verchromtem Metall	•
Anzahl Frischeschubladen	1
Anzahl Innentürabsteller für Konserven	2
Innentürabsteller für Flaschen	1
Innentürabsteller	3
Gefriergerät/-zone	
Anzahl Gefrierschubladen	3
Effizienz und Nachhaltigkeit	
Energieeffizienzklasse (A – G)	E
Energieverbrauch pro Jahr in kWh	228,86
Energieverbrauch in 24 h in kWh	0,62
Sicherheit	
Akustischer Türalarm	•
Technische Daten	
Nischenbreite in mm min.	560
Nischenbreite in mm max.	568
Nischenhöhe in mm min.	1772
Nischenhöhe in mm max.	1780
Nischentiefe in mm	550
Gerätebreite in mm	541
Gerätehöhe in mm	1772
Gerätetiefe in mm	548
Gewicht in kg	53,4
Befestigungstechnik	Festtür
Max. Türfrontgewicht Kühlteil in kg	15
Max. Türfrontgewicht Gefrierteil in kg	15

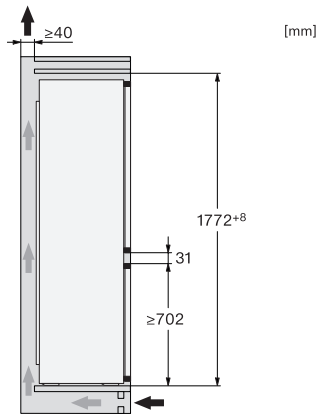
KD 7724 E Active
 Einbau-Kühl-Gefrierkombination
 mit DailyFresh, komfortabler LED-Beleuchtung und ComfortFrost.



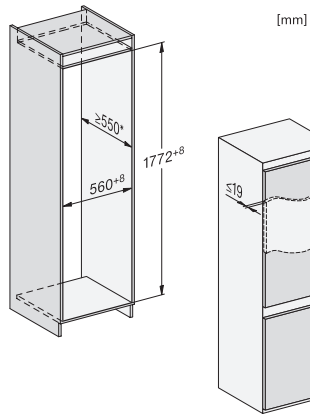
EAN: 4002516531883 / Materialnummer: 11990700 / Alte Materialnummer: 38772400EU1

Klimaklasse	SN-ST
Kühlzone in l	183
4-Sterne-Gefrierzone in l	84
Gesamtnutzinhalt in l	267
Lagerzeit bei Störung in h	9
Gefriervermögen in kg/24h	4,20
Luftschallemissionsklasse (A-D)	B
Luftschallemissionen in dB(A) re1pW	35
Stromaufnahme in Milliampere (mA)	1000
Spannung in V	220-240
Absicherung in A	10
Phasenanzahl	1
Frequenz in Hz	50
Länge der elektrischen Zuleitung in m	2,3
Mitgeliefertes Zubehör	
Eierablage	•
Eiswürfelschale	•

KD 7724 E Active
 Einbau-Kühl-Gefrierkombination
 mit DailyFresh, komfortabler LED-Beleuchtung und ComfortFrost.

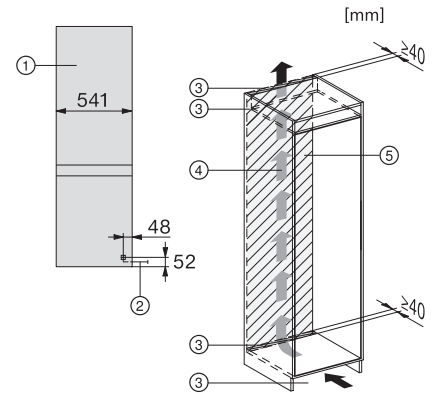


KFN7714F, KFNS7716FC, KD7714E, KD7724E,
 KDN7714E, KDN7724E Active, Seitenansicht (Skizze)



KFN7714F, KFNS7716FC, KD7714E, KD7724E,
 KDN7714E, KDN7724E Active, Einbau (Fußnote*) (Skizze)

*Der deklarierte Energieverbrauch wurde mit einer Nischentiefe von 560 mm ermittelt. Das Kältegerät ist bei einer Nischentiefe von 550 mm voll funktionsfähig, hat aber einen geringfügig höheren Energieverbrauch.



KD7713E, KD7714E, KD7724E, KDN7713E, KDN7714E,
 KDN7724E Active, Installation (Fußnote*) (Skizze)

*1. Ansicht von Vorne, 2. Netzanschlussleitung, L = 2300 mm, 3. Lüftungsausschnitt min. 200 cm², 4. Belüftung, 5. Kein Anschluss in diesem Bereich