

KFN 4494 ED

Stand-Kühl-Gefrierkombination

mit DailyFresh ExtraCool, NoFrost und EasyHandle für hohen Komfort.



- 2 Schübe, eine mit regelbarer Feuchtigkeit – DailyFresh ExtraCool
- Keine Vereisung des Gefriergutes – nie mehr abtauen dank NoFrost
- Gleichmäßige Temperaturverteilung im gesamten Kühlraum – DynaCool
- Hochwertiger und eleganter Griff in Miele Qualität – EasyHandle
- Mehr Platz und Komfort dank XL Innenraum



EAN: 4002516527794 / Materialnummer: 11979980 / Alte Materialnummer: 38449454EU1

Gerätekategorie	
Kühl-Gefrierkombination	•
Bauform	
Standgerät	•
Türanschlag	rechts
Türanschlag wechselbar	•
Design	
Gehäusefarbe	Weiß
Frontfarbe	Weiß
Beleuchtung Kühlzone	LED
Bedienkomfort	
Frischesystem	DailyFresh
DynaCool	•
NoFrost	•
XL Innenraum	•
VarioRoom	•
Türöffnungshilfe	EasyHandle
Steuerung	
Bedienkonzept	EasyControl
Gradgenaue Einstellung	Kühl- und Gefriertemperatur
Unabhängige Temperaturregelung der Kühl- und Gefrierzone	Ja
SuperKühlen	•
SuperFrost	•
Anzahl Temperaturzonen	2
Eco-Modus	•
Kühlgerät/-zone	
Anzahl der Abstellflächen	5
Flaschenablage aus verchromtem Metall	•
Anzahl Frischeschubladen	2
Anzahl Innentürabsteller für Konserven	3
Innentürabsteller für Flaschen	1
Innentürabsteller	4
Gefriergerät/-zone	
Anzahl Gefrierschubladen	3
Effizienz und Nachhaltigkeit	
Energieeffizienzklasse (A – G)	E
Energieverbrauch pro Jahr in kWh	238,00
Energieverbrauch in 24 h in kWh	0,65
Sicherheit	
Akustischer Türalarm	•
Akustischer Temperaturalarm Gefrierteil	•
Optischer Türalarm	•
Optischer Temperaturalarm	•
Technische Daten	
Gerätebreite in mm	600
Gerätehöhe in mm	2030
Gerätetiefe in mm	660
Gewicht in kg	73,9
Klimaklasse	SN-T
Kühlzone in l	279

KFN 4494 ED

Stand-Kühl-Gefrierkombination

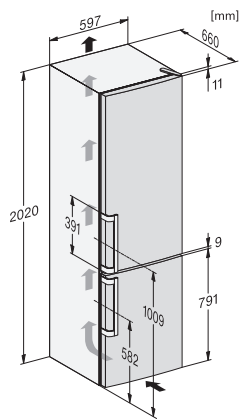
mit DailyFresh ExtraCool, NoFrost und EasyHandle für hohen Komfort.



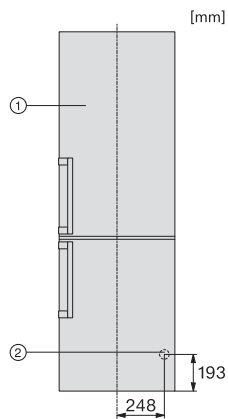
EAN: 4002516527794 / Materialnummer: 11979980 / Alte Materialnummer: 38449454EU1

4-Sterne-Gefrierzone in l	89
Gesamtnutzinhalt in l	368
Lagerzeit bei Störung in h	12
Gefriervermögen in kg/24h	10,00
Luftschallemissionsklasse (A-D)	C
Luftschallemissionen in dB(A) re1pW	39
Stromaufnahme in Milliampere (mA)	1500
Spannung in V	220-240
Absicherung in A	10
Phasenanzahl	1
Frequenz in Hz	50
Länge der elektrischen Zuleitung in m	2,1
Leuchtmittel tauschen	Kundendienst

KFN 4494 ED
 Stand-Kühl-Gefrierkombination
 mit DailyFresh ExtraCool, NoFrost und EasyHandle für hohen Komfort.

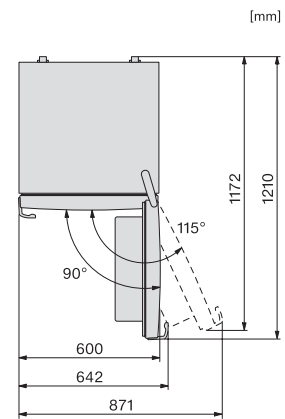


KFN4494ED, Aufstellskizze (Skizze)

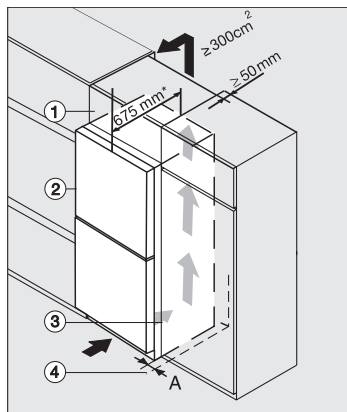


KFN4494ED, Anschlusskizze (Fußnote*) (Skizze)

*1. Ansicht von Vorne, 2. Netzanschlussleitung, L 2400 mm



KFN4494ED, Draufsicht (Skizze)



Freistehendes Kältegerät mit Metallfront in eine Küchenzeile integrieren, edt/cs, ws, bst, el (*Fußnote) (Skizze)

1. Aufsatzschrank, 2. Kältegerät, Türtiefe = 75 mm
 , 3. Küchenschrank, 4. Wand, A = 25 mm (mit Griffmulde)/60 mm (mit Griff), * Bei Kältegeräten mit montierten Wandabsthaltern vergrößert sich die Gerätetiefe um ca. 15 mm.