

G 7200 SCi

Integrierter Geschirrspüler

A | 43 dB | Besteckschublade | ComfortPlus Körbe | QuickPowerWash | AutoOpen



- Getestet auf 20 Jahre Lebensdauer*
- Höchste Energieeffizienzklasse A – Sie sparen Energie und schonen die Umwelt
- Flexibel und sicher platziert – ComfortPlus Korbgestaltung
- Unser Raumwunder – Die 3D-MultiFlex-Schublade mit mehr Platz für Ihr Besteck
- Beste Ergebnisse in weniger als einer Stunde – QuickPowerWash
- Alles restlos trocken – Die Miele AutoOpen-Trocknung

* Während der Entwicklungsphase der Geschirrspülererien G 5000 und G 7000 hat Miele Modelle & Kernkomponenten mit 5.600 Spülgängen (= 280 Spülgänge im Jahr über einen Zeitraum von 20 Jahren) in div. Programmen getestet. Mehr unter: miele.com/20years



EAN: 4002516479901 / Materialnummer: 11910020 / Alte Materialnummer: 21720056D

Allgemeine Informationen	
Modellbezeichnung	G 7200 SCi
Materialnummer Hersteller	11910020
EAN-Nummer	4002516479901
Marketingklasse	Gold
Bauart	
Integrierte Geschirrspüler	•
60er Geschirrspüler	•
Design	
Blendenfarbe	Brillantweiß
Blendenausführung	Gerade Blende
Bedienungsart	Programmähltaste
Display	1-zeiliges Display mit Klartext
Displayfarbe	Weiß
MultiLingua	•
Komfort	
Türschließhilfe	ComfortClose
Restzeitanzeige	•
Startvorwahl bis zu 24 h	•
Funktionskontrolle	Display
Wahl der Displaysprache	•
Effizienz und Nachhaltigkeit	
Energieeffizienzklasse (A-G)	A
Wasserverbrauch im Programm Automatic in l ab	6,0
Wasserverbrauch des Eco-Programms in Liter pro Programmdurchlauf (Zyklus)	8,4
Stromverbrauch im Programm ECO in kWh	0,54
Energieverbrauch des Eco-Programms in kWh bei 100 Programmdurchläufen (Zyklen)	54
Verbrauchswert Warmwasseranschluss im Programm ECO in kWh	0,29
Dauer des Eco-Programms in Minuten	230
Leistungsaufnahme bei Zeitvorwahl in W	0,30
Leistungsaufnahme im Aus-Zustand in W	0,30
Leistungsaufnahme im Bereitschaftszustand in W	0,30
Anzahl Maßgedecke	14
Geräuschemissionsklasse	B
Geräuschemission in dB(A)	43
EcoFeedback	•
EcoPower Technology	•
Geprüfte Hygiene	•
Warmwasseranschluss	•
Halbe Beladung	•
Ergebnisqualität	
Frischwasserspüler	•
AutoOpen-Trocknung	•
SensorDry	•
Aktive Kondensationstrocknung	•

G 7200 SCi

Integrierter Geschirrspüler

A | 43 dB | Besteckschublade | ComfortPlus Körbe | QuickPowerWash | AutoOpen



EAN: 4002516479901 / Materialnummer: 11910020 / Alte Materialnummer: 21720056D

BrilliantGlassCare	•
Spülprogramme	
QuickPowerWash	•
ECO	•
Automatic	•
Intensiv 75°C	•
PowerWash	•
Fein	•
ExtraLeise 40 dB(A)	•
Gerätepflege	•
Spüloptionen	
IntenseZone	•
Express	•
Extra sauber	•
Extra trocken	•
Korbgestaltung	
Besteckunterbringung	3D-MultiFlex-Schublade
FlexCare-Tassenauflage	1
Korbgestaltung	ComfortPlus
Sicherheit	
Waterproof-System	•
Sieb-Kontrollanzeige	•
Kindersicherung	•
Technische Daten	
Nischenbreite minimal in mm	600
Nischenbreite maximal in mm	600
Nischenhöhe minimal in mm	805
Nischenhöhe maximal in mm	870
Nischtiefe in mm	570
Gerätebreite in mm	598
Gerätehöhe in mm	805
Gerätetiefe in mm	570
Gerätetiefe bei geöffneter Tür in cm	116,5
Nettogewicht in kg	47,2
Gesamtanschlusswert in kW	2,00
Spannung in V	230
Absicherung in A	10
Phasenanzahl	1
Elektrische Frequenz Standard	50
Länge Wasserzulaufschlauch in m	1,50
Länge Wasserablaufschlauch in m	1,50
Länge der elektrischen Zuleitung in m	1,70
Min. Frontplattengewicht in kg	3,0
Max. Frontplattengewicht in kg	10,0
[über Kundendienst nachrüstbar auf min.]	10,0
[über Kundendienst nachrüstbar auf max.]	20,0
Mitgeliefertes Zubehör	
Gutschein 1 x Packung UltraTabs (20 Stück) oder 3 Packungen (je 60 Stück) zu einem Sonderpreis	•

G 7200 SCi

Integrierter Geschirrspüler

A | 43 dB | Besteckschublade | ComfortPlus Körbe | QuickPowerWash | AutoOpen



EAN: 4002516479901 / Materialnummer: 11910020 / Alte Materialnummer: 21720056D

Verfügbare Displaysprachen

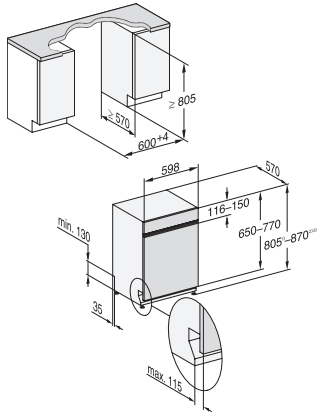
Verfügbare Displaysprachen durch MultiLingua

deutsch, english, français,
italiano, nederlands,
português, español, türkçe

G 7200 SCi

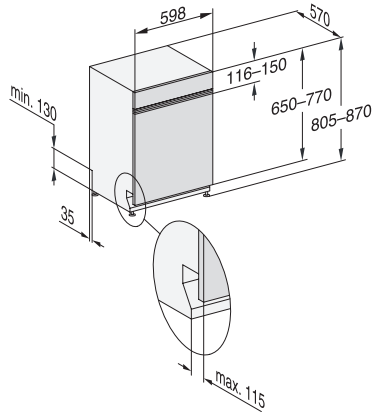
Integrierter Geschirrspüler

A | 43 dB | Besteckschublade | ComfortPlus Körbe | QuickPowerWash | AutoOpen



G7000, integrierbare G, 60cm (Skizze)

1) Sockelhöhe 35-155 mm, , 2) Sockelhöhe 100-220 mm, , 3) Gerätehöhe max. 930 mm mit Umbausatz Sockelhöhe-1 (Mat.-Nr. 6.394.761)



G7000, integrierbare G, 60cm (Skizze)