

TCR790WP Eco&Steam&9kg  
T1 Wärmepumpentrockner:  
A+++ -10% | 9 kg | M Touch | SteamFinish | SilenceDrum



- M Touch – einfache Steuerung durch Tippen oder Wischen
- SteamFinish glättet und frischt auf, so sparen Sie Zeit beim Bügeln
- Die SilenceDrum® reduziert die Geräusche für ein wesentlich leiseres Trocknen
- Sparen Sie Zeit beim Sortieren; DryCare 40 ist perfekt für eine 40 °C Wäsche\*\*
- Vollständige App-Steuerung Ihres Trockners mit Miele@home\*\*\*

\* Patent EP 4 163 433

\*\* Nicht geeignet für Wolle oder Seide.

\*\*\* Zusätzliches digitales Angebot der Miele Vertriebsgesellschaft Deutschland KG. Alle smarten Anwendungen werden durch das System Miele@home ermöglicht. Abhängig von Modell und Land kann der Funktionsumfang variieren.



EAN: 4002516463382 / Materialnummer: 11819940 / Alte Materialnummer: 12CR7902D

<b>Bauform</b>	
Säulenfähig	•
Side-by-Side	•
Unterschiebbar	•
Türanschlag	links
<b>Bauart</b>	
Produktmarke	T1 Chrome Edition
Wärmepumpentrockner	•
<b>Design</b>	
Gerätefarbe	Lotosweiß
Blendenfarbe	Lotosweiß
Blendenausführung	schräg
Bedienungsart	Touch-Bedienung
Display	M Touch
<b>Trockenergebnis</b>	
Punktgenaue Trocknung PerfectDry	•
Duftsysteem FragranceDos <sup>2</sup>	•
Intelligente Trommelreversierung	•
Geprüfte Hygiene	•
Geprüfte Virus Hygiene	•
<b>Wäscheschonung</b>	
SilenceDrum	•
Beladung in kg	9,0
<b>Bedienkomfort</b>	
Vernetzung mit Miele@home	•
Wash2Dry	•
Startvorwahl bis zu 24h	•
Restzeitanzeige	•
Tageszeitanzeige	•
Programmablauf-Anzeige	Ja
Trockenassistent	•
Info-Texte	•
Favoriten-Programme	•
Trommelbeleuchtung	LED
MultiLingua	•
Akustikpaket für niedrigste Geräuschwerte	•
Kondensatbehälter	•
Integrierte Kondenswasserableitung	•
AddLoad	•
<b>Effizienz und Nachhaltigkeit</b>	
Energieeffizienzklasse (A+++ – D)	A+++
Sparsamer als der Grenzwert (24) der Energieeffizienzklasse A+++	10%
Jahresstromverbrauch in kWh	174
Laufzeit im Standardprogramm in min	220
Geräusch im Programm Baumwolle bei voller Beladung in db(A) re1pW	62
Kondensationseffizienzklasse	A
Stromverbrauch im Standardprogramm Baumwolle Schranktrocknen bei voller Beladung in kWh	1,47
EcoFeedback	•

TCR790WP Eco&Steam&9kg  
 T1 Wärmepumpentrockner:  
 A+++ -10% | 9 kg | M Touch | SteamFinish | SilenceDrum



EAN: 4002516463382 / Materialnummer: 11819940 / Alte Materialnummer: 12CR7902D

EcoDry-Technologie	•
Wartungsfreier Wärmetauscher	•
ProfiEco Motor	•
<b>Trockenprogramme</b>	
Automatic plus	•
Baumwolle	•
Baumwolle Pfeil	•
Pflegeleicht	•
Feinwäsche	•
Oberhemden	•
Finish Seide	•
Finish Wolle	•
Express	•
Jeans	•
Outdoor	•
Imprägnieren	•
Sportwäsche	•
Kopfkissen normal	•
Kopfkissen groß	•
Baumwolle Hygiene	•
Lüften kalt	•
Lüften warm	•
Korbprogramm	•
Vorbügeln	•
Bettwäsche	•
Finish Dampf	•
<b>Trockenoptionen</b>	
Knitterschutz	•
Schonen plus	•
Auffrischen	•
Summer	•
DryCare 40	•
DryFresh	•
PowerFresh	•
<b>Qualität</b>	
Softrippen	•
<b>Sicherheit</b>	
PIN-Code	•
Anzeige "Behälter entleeren"	•
Anzeige "Filter reinigen"	•
Optische Schnittstelle	•
<b>Technische Daten</b>	
Abmessungen in mm (Breite)	596
Abmessungen in mm (Höhe)	850
Abmessungen in mm (Tiefe)	636
Gerätetiefe bei geöffneter Tür in mm	1054
Gewicht in kg	62
Gesamtanschlusswert in kW	1,10
Spannung in V	220-240
Absicherung in A	10
Frequenz in HZ	50

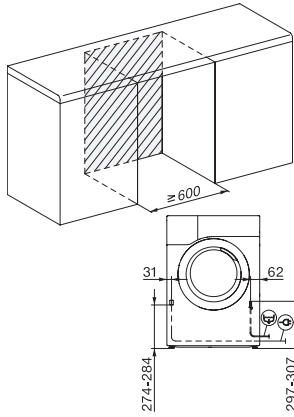
TCR790WP Eco&Steam&9kg  
 T1 Wärmepumpentrockner:  
 A+++ -10% | 9 kg | M Touch | SteamFinish | SilenceDrum



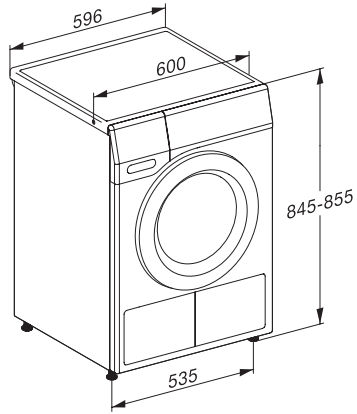
EAN: 4002516463382 / Materialnummer: 11819940 / Alte Materialnummer: 12CR7902D

Länge der elektrischen Zuleitung in m	2,0
Enthält fluorierte Treibhausgase	•
Hermetisch geschlossen	•
Kältemittelart	R134a
Kältemittelmenge in kg	0,48
Treibhauspotential Kältemittel in CO <sub>2</sub> e	1430
Treibhauspotential Gerät in CO <sub>2</sub> e	686,00
Leuchtmittel tauschen	Kundendienst
<b>Mitgeliefertes Zubehör</b>	
Duftflakon	•
Gutschein für einen zweiten Duftflakon	•
<b>Verfügbare Displaysprachen</b>	
Verfügbare Displaysprachen durch MultiLingua	bahasa malaysia, dansk, deutsch, english (AU), english (CA), english (GB), english (US), español, français (CA), français (FR), hrvatski, italiano, magyar, nederlands, norsk, polski, português, русский, română, slovenčina, slovenščina, srpski, suomi, svenska, türkçe, українська, čeština, ελληνικά,

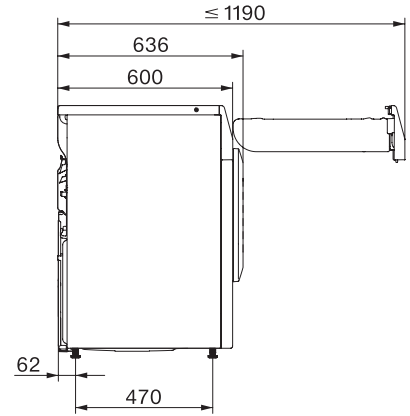
TCR790WP Eco&Steam&9kg  
 T1 Wärmepumpentrockner:  
 A+++ -10% | 9 kg | M Touch | SteamFinish | SilenceDrum



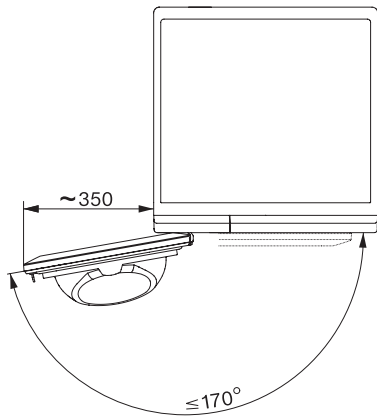
T1 Skizze, schräge Blende oder gerade Blende, Maße in mm



T1 Skizze, schräge Blende oder gerade Blende, Maße in mm



T1 Skizze, schräge Blende oder gerade Blende, mit Sichtfenster, Maße in mm



T1 Skizze, schräge Blende oder gerade Blende, Maße in mm