

TCC230WP 8kg

T1 Wärmepumpentrockner:

8 kg | DirectSensor | EcoDry-Technologie | FragranceDos | PerfectDry



EAN: 4002516463320 / Materialnummer: 11819610 / Alte Materialnummer: 12CC2302D

- EcoDry sorgt für effiziente Leistung über die gesamte Lebensdauer des Trockners*
- FragranceDos sorgt dafür, dass Ihre Wäsche nach dem Trocknen frisch duftet**
- PerfectDry sorgt dafür, dass die Wäsche nie zu feucht oder zu trocken ist
- Höchste Kondensationseffizienz schont Möbel und Räume
- Einfache Bedienung per Fingertipp – DirectSensor

* Patent EP 2 455 537

** Patent EP 2 431 516



Bauform	
Säulenfähig	•
Side-by-Side	•
Unterschiebbar	•
Türanschlag	links
Bauart	
Produktmarke	T1 Chrome Edition
Wärmepumpentrockner	•
Design	
Gerätefarbe	Lotosweiß
Blendenfarbe	Lotosweiß
Türdesign	Weiß
Farbe Drehwahlschalter	Lotosweiß
Blendenausführung	schräg
Bedienungsart	Drehwahlschalter
Display	DirectSensor gelb, 7-Segment
Trockenergebnis	
Punktgenaue Trocknung PerfectDry	•
Duftsysteem FragranceDos	•
Intelligente Trommelreversierung	•
Wäscheschonung	
Schontrommel	•
Beladung in kg	8,0
Bedienkomfort	
Startvorwahl bis zu 24h	•
Restzeitanzeige	•
Programmablauf-Anzeige	Nein
Trommelbeleuchtung	LED
Kondensatbehälter	•
Integrierte Kondenswasserableitung	•
AddLoad	•
Effizienz und Nachhaltigkeit	
Energieeffizienzklasse (A+++ – D)	A++
Jahresstromverbrauch in kWh	192
Laufzeit im Standardprogramm in min	165
Geräusch im Programm Baumwolle bei voller Beladung in db(A) re1pW	66
Kondensationseffizienzklasse	A
Stromverbrauch im Standardprogramm Baumwolle Schranktrocken bei voller Beladung in kWh	1,55
EcoDry-Technologie	•
Wartungsfreier Wärmetauscher	•
ProfiEco Motor	•
Trockenprogramme	
Baumwolle	•
Baumwolle Pfeil	•
Pflegeleicht	•
Feinwäsche	•

TCC230WP 8kg

T1 Wärmepumpentrockner:

8 kg | DirectSensor | EcoDry-Technologie | FragranceDos | PerfectDry



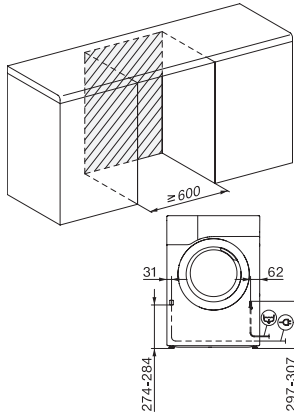
EAN: 4002516463320 / Materialnummer: 11819610 / Alte Materialnummer: 12CC2302D

Oberhemden	•
Finish Wolle	•
Express	•
Jeans	•
Imprägnieren	•
Vorbügeln	•
Bettwäsche	•
Lüften warm/DryFresh	•
Trockenoptionen	
Knitterschutz	•
Schonen plus	•
Summer	•
Qualität	
Softrippen	•
Sicherheit	
PIN-Code	•
Anzeige "Behälter entleeren"	•
Anzeige "Filter reinigen"	•
Optische Schnittstelle	•
Technische Daten	
Abmessungen in mm (Breite)	596
Abmessungen in mm (Höhe)	850
Abmessungen in mm (Tiefe)	640
Gerätetiefe bei geöffneter Tür in mm	1054
Gewicht in kg	51
Gesamtanschlusswert in kW	1,10
Spannung in V	220-240
Absicherung in A	10
Frequenz in HZ	50
Länge der elektrischen Zuleitung in m	2,0
Hermetisch geschlossen	•
Kältemittelart	R290
Kältemittelmenge in kg	0,11
Treibhauspotential Kältemittel in CO ₂ e	3
Treibhauspotential Gerät in CO ₂ e	0,33
Leuchtmittel tauschen	Kundendienst
Mitgeliefertes Zubehör	
Duftflakon	•
Gutschein für einen zweiten Duftflakon	•

TCC230WP 8kg

T1 Wärmepumpentrockner:

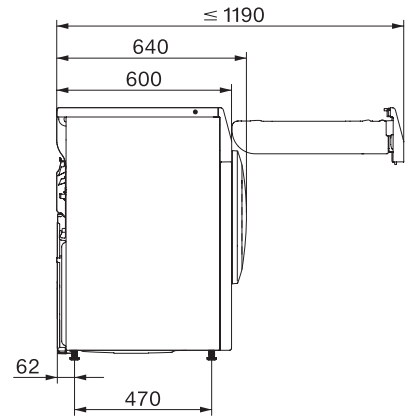
8 kg | DirectSensor | EcoDry-Technologie | FragranceDos | PerfectDry



T1 Skizze, schräge Blende oder gerade Blende, Maße in mm



T1 Skizze, schräge Blende oder gerade Blende, Maße in mm



T1 Skizze, schräge Blende oder gerade Blende, ohne Sichtfenster, Maße in mm



T1 Skizze, schräge Blende oder gerade Blende, Maße in mm