

TWH780WP EcoSpeed&9kg

T1 Wärmepumpentrockner:

9 kg | DirectSensor | SilenceDrum | DryCare 40 | EcoSpeed



- Getestet auf 20 Jahre perfekte Wäschepflege*
- Wärmepumpen-Technologie – geringe Verbräuche, schonende Trocknung
- Die SilenceDrum** reduziert die Geräusche für ein wesentlich leiseres Trocknen
- Sparen Sie Zeit beim Sortieren; DryCare 40 ist perfekt für eine 40 °C Wäsche***

* Während der Entwicklungsphase der Waschmaschinenreihe W1 hat Miele Modelle & Kernkomponenten mit 5000 Waschgängen (= 5 Wäschen p. Woche für 50 Wochen p.a.) in div. Programmen getestet. Mehr: miele.com/20years

** Patent EP 4 163 433

*** Nicht geeignet für Wolle oder Seide.



EAN: 4002516463306 / Materialnummer: 11819590 /
Alte Materialnummer: 12WH7802D

Bauform	
Säulenfähig	•
Side-by-Side	•
Unterschiebbar	•
Türanschlag	links, wechselbar
Türanschlag wechselbar	•
Bauart	
Produktmarke	T1 White Edition
Wärmepumpentrockner	•
Design	
Gerätefarbe	Lotosweiß
Blendefarbe	Lotosweiß
Türdesign	Obsidianschwarz mit Chromring
Farbe Drehwahlschalter	Lotosweiß / Ring Chrom
Blendenausführung	5° geneigt
Bedienungsart	Drehwahlschalter
Display	DirectSensor weiß, 7-Segment
Trockenergebnis	
Punktgenaue Trocknung PerfectDry	•
Duftsysteem FragranceDos ²	•
Intelligente Trommelreversierung	•
HygieneDry	•
Geprüfte Virus Hygiene	•
Wäscheschonung	
SilenceDrum	•
Beladung in kg	9,0
Bedienkomfort	
Vernetzung mit Miele@home	•
Wash2Dry	•
Startvorwahl bis zu 24h	•
Restzeitanzeige	•
Programmablauf-Anzeige	Nein
Trommelbeleuchtung	LED
Akustikpaket für niedrigste Geräuschwerte	•
Kondensatbehälter	•
Integrierte Kondenswasserableitung	•
AddLoad	•
Effizienz und Nachhaltigkeit	
Energieeffizienzklasse (A+++ – D)	A+++
Jahresstromverbrauch in kWh	185
Laufzeit im Standardprogramm in min	184
Geräusch im Programm Baumwolle bei voller Beladung in db(A) re1pW	64
Kondensationseffizienzklasse	A
Stromverbrauch im Standardprogramm Baumwolle Schranktrocken bei voller Beladung in kWh	1,55
EcoDry-Technologie	•

TWH780WP EcoSpeed&9kg

T1 Wärmepumpentrockner:

9 kg | DirectSensor | SilenceDrum | DryCare 40 | EcoSpeed



EAN: 4002516463306 / Materialnummer: 11819590 /

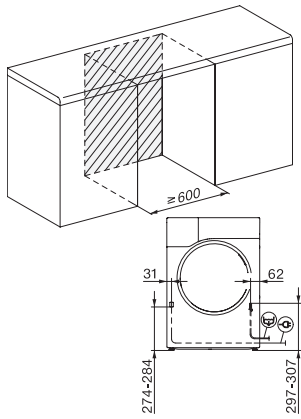
Alte Materialnummer: 12WH7802D

Wartungsfreier Wärmetauscher	•
ProfiEco Motor	•
EcoSpeed	•
Trockenprogramme	
Baumwolle	•
Baumwolle Pfeil	•
Pflegeleicht	•
Feinwäsche	•
Oberhemden	•
Finish Wolle	•
Express	•
Imprägnieren	•
Bettwäsche	•
Lüften warm/DryFresh	•
Trockenoptionen	
Knitterschutz	•
Summer	•
DryCare 40	•
Qualität	
Softrippen	•
Sicherheit	
PIN-Code	•
Anzeige "Behälter entleeren"	•
Anzeige "Filter reinigen"	•
Optische Schnittstelle	•
Technische Daten	
Abmessungen in mm (Breite)	596
Abmessungen in mm (Höhe)	850
Abmessungen in mm (Tiefe)	643
Gerätetiefe bei geöffneter Tür in mm	1077
Gewicht in kg	56
Gesamtanschlusswert in kW	1,10
Spannung in V	220-240
Absicherung in A	10
Frequenz in HZ	50
Länge der elektrischen Zuleitung in m	2,0
Hermetisch geschlossen	•
Kältemittelart	R290
Kältemittelmenge in kg	0,14
Treibhauspotential Kältemittel in CO ₂ e	3
Treibhauspotential Gerät in CO ₂ e	0,42
Leuchtmittel tauschen	Kundendienst
Mitgeliefertes Zubehör	
Duftflakon	•
Gutschein für einen zweiten Duftflakon	•

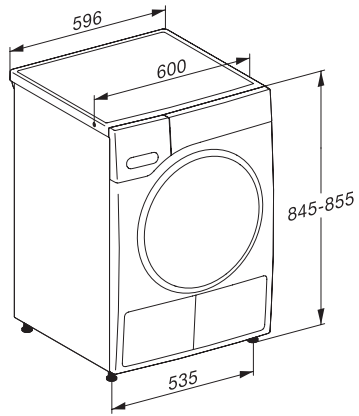
TWH780WP EcoSpeed&9kg

T1 Wärmepumpentrockner:

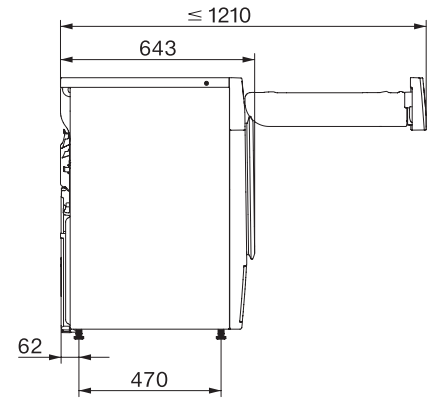
9 kg | DirectSensor | SilenceDrum | DryCare 40 | EcoSpeed



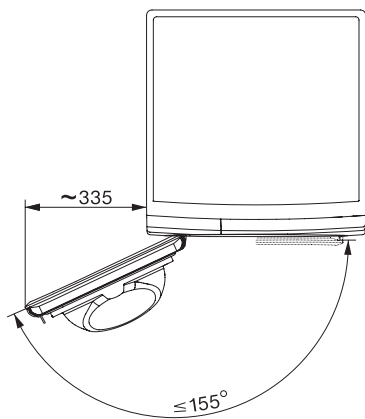
T1 Skizze, 5 Grad Blende, Maße in mm



T1 Skizze, 5 Grad Blende, Maße in mm



T1 Skizze, 5 Grad Blende, mit Sichtfenster, Maße in mm



T1 Skizze, 5 Grad Blende, Maße in mm