

K 7314 E

Einbau-Kühlschrank

mit integriertem 4*-Gefrierfach und LED Beleuchtung für mehr Komfort.



- Optimale und wartungsfreie Ausleuchtung des Innenraums mit LED
- Integriertes 4-Sterne-Gefrierfach
- Lebensmittel schnell herunterkühlen dank SuperKühlen Automatik



EAN: 4002516373322 / Materialnummer: 11622130 / Alte Materialnummer: 36731400EU1

Gerätekategorie	
Kühlschrank	•
Bauform	
Einbaugerät	•
Einbaugerät integriert	•
Türanschlag	rechts
Türanschlag wechselbar	•
Design	
Beleuchtung Kühlzone	LED
Bedienkomfort	
ComfortFrost	•
Steuerung	
Bedienkonzept	TouchControl
Kühlteil abschaltbar	Nein
Unabhängige Temperaturregelung der Kühl- und Gefrierzone	Nein
SuperKühlen	•
Anzahl Temperaturzonen	2
Kühlgerät/-zone	
Anzahl der Abstellflächen	4
Anzahl VeggieBoxen	1
Anzahl Innentürabsteller für Konserven	3
Innentürabsteller für Flaschen	1
Innentürabsteller	4
Effizienz und Nachhaltigkeit	
Energieeffizienzklasse (A – G)	E
Energieverbrauch pro Jahr in kWh	147,46
Energieverbrauch in 24 h in kWh	0,40
Sicherheit	
Akustischer Türalarm	•
Technische Daten	
Nischenbreite in mm min.	560
Nischenbreite in mm max.	568
Nischenhöhe in mm min.	1221
Nischenhöhe in mm max.	1228
Nischentiefe in mm	550
Gerätebreite in mm	558
Gerätehöhe in mm	1221
Gerätetiefe in mm	545
Gewicht in kg	48,0
Befestigungstechnik	Festtür
Max. Türfrontgewicht Kühlteil in kg	19
Klimaklasse	SN-ST
Kühlzone in l	180
4-Sterne-Gefrierzone in l	15
Gesamtnutzzinhalt in l	195
Lagerzeit bei Störung in h	10
Gefriervermögen in kg/24h	3,60
Luftschallemissionsklasse (A-D)	B
Luftschallemissionen in dB(A) re1pW	34
Stromaufnahme in Milliampere (mA)	700

K 7314 E

Einbau-Kühlschrank

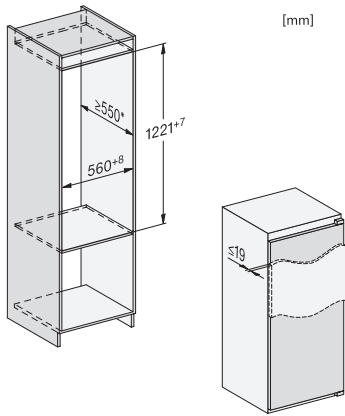
mit integriertem 4*-Gefrierfach und LED Beleuchtung für mehr Komfort.



EAN: 4002516373322 / Materialnummer: 11622130 / Alte Materialnummer: 36731400EU1

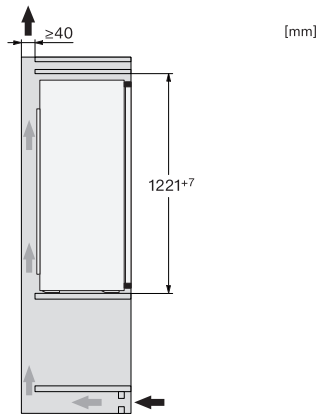
Spannung in V	220-240
Absicherung in A	10
Phasenanzahl	1
Frequenz in Hz	50
Länge der elektrischen Zuleitung in m	2,3
Leuchtmittel tauschen	Kundendienst
Mitgeliefertes Zubehör	
Eierablage	•
Eiswürfelschale	•

K 7314 E
Einbau-Kühlschrank
 mit integriertem 4*-Gefrierfach und LED Beleuchtung für mehr Komfort.

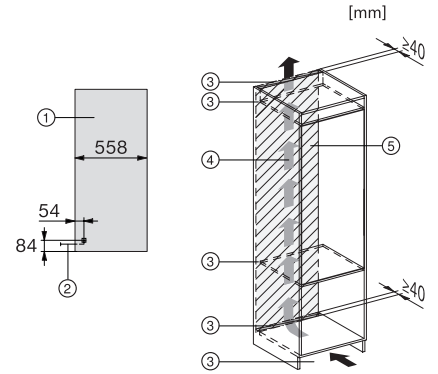


K7313D, K7313F, K7314E, K7314F, K7303F, K7303D, K7304F, K7304E, Einbau (Fußnote*) (Skizze)

*Der deklarierte Energieverbrauch wurde mit einer Nischentiefe von 560 mm ermittelt. Das Kältegerät ist bei einer Nischentiefe von 550 mm voll funktionsfähig, hat aber einen geringfügig höheren Energieverbrauch.



K7313D, K7313F, K7314E, K7314F, K7303F, K7303D, K7304F, K7304E, Seitenansicht (Skizze)



K7313D, K7313F, K7314E, K7314F, K7303F, K7303D, K7304F, K7304E, Installation (Fußnote*) (Skizze)

*1. Ansicht von Vorne, 2. Netzanschlussleitung, L = 2300 mm, 3. Lüftungsausschnitt min. 200 cm², 4. Belüftung, 5. Kein Anschluss in diesem Bereich