

H 7262 BP

Backofen

mit Klartextdisplay, Speisethermometer und Pyrolyse



- Klartextdisplay mit Sensorbedienung – DirectSensor S
- Geringster Reinigungsaufwand – Pyrolyse-Ausstattung
- Ganz einfach zum perfekten Ergebnis – Automatikprogramme
- Viel Platz und Flexibilität – 76 l Garraumvolumen auf 5 Ebenen
- Leichte Bedienung auf allen Ebenen – FlexiClip-Vollauszug

A<sup>+</sup>

EAN: 4002516361312 / Materialnummer: 11581260 / Alte Materialnummer: 22726235D

|  |                |
|--|----------------|
| <b>Bauform und Design</b>                  |                |
| Einbau-Backofen                            | •              |
| VitroLine                                  | •              |
| Gerätefarbe                                | Graphitgrau    |
| <b>Genussvorteile</b>                      |                |
| Schnellaufheizen                           | •              |
| Speisethermometer                          | mit Kabel      |
| <b>Betriebsarten</b>                       |                |
| Auftauen                                   | •              |
| Automatikprogramme                         | •              |
| Bratautomatik                              | •              |
| Eco-Heißluft                               | •              |
| Grillbetriebsarten                         | •              |
| Grill                                      | •              |
| Heißluft Plus                              | •              |
| Intensivbacken                             | •              |
| Ober-/Unterhitze                           | •              |
| Unterhitze                                 | •              |
| Umluftgrill                                | •              |
| <b>Bedienkomfort</b>                       |                |
| Display                                    | DirectSensor S |
| SoftOpen                                   | •              |
| SoftClose                                  | •              |
| MultiLingua                                | •              |
| Tageszeitanzeige                           | •              |
| Kurzzeitwecker                             | •              |
| Programmierung Garzeitanfang               | •              |
| Programmierung Garzeitende                 | •              |
| Programmierung Garzeitdauer                | •              |
| Ist-Temperaturanzeige                      | •              |
| Soll-Temperaturanzeige                     | •              |
| Signalton bei Erreichen der Solltemperatur | •              |
| Vorschlagstemperatur                       | •              |
| Individuelle Einstellungen                 | •              |
| <b>Effizienz und Nachhaltigkeit</b>        |                |
| Energieeffizienzklasse (A+++ – D)          | A+             |
| <b>Pflegekomfort</b>                       |                |
| Pyrolytische Selbstreinigung               | •              |
| Katalysator                                | •              |
| Grillheizkörper abklappbar                 | •              |
| CleanGlass Tür                             | •              |
| <b>Sicherheit</b>                          |                |
| Gerätekühlsystem mit kühler Front          | •              |
| Sicherheitsausschaltung                    | •              |
| Inbetriebnahmesperre                       | •              |
| Türverriegelung im Pyrolysebetrieb         | •              |
| <b>Technische Daten</b>                    |                |
| Garraumvolumen in l                        | 76             |
| Anzahl der Einschubebenen                  | 5              |
| Anzahl der Einschubebenen Garraum 1        | 5              |

H 7262 BP

Backofen

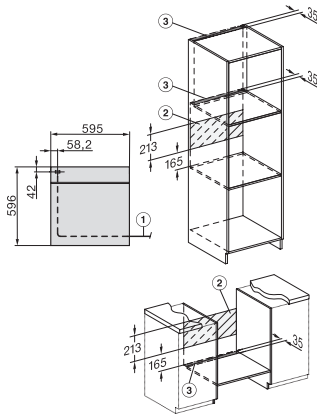
mit Klartextdisplay, Speisethermometer und Pyrolyse



EAN: 4002516361312 / Materialnummer: 11581260 / Alte Materialnummer: 22726235D

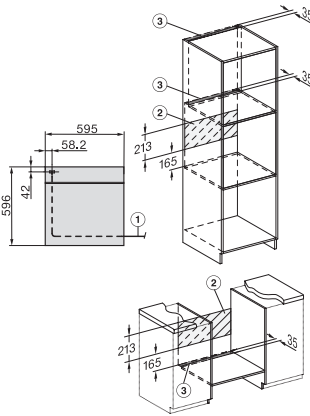
|  |  |
|--|--|
| Anzahl der Einschubebenen Garraum 2              | 5  |
| Kennzeichnung der Einschubebenen                 | •  |
| Garraumbeleuchtung                               | 1 Halogen-Spot   |
| Temperaturen in °C                               | 30–300   |
| Temperaturen min. in °C                          | 30   |
| Temperaturen max. in °C                          | 300  |
| Nischenbreite min. in mm                         | 560  |
| Nischenbreite max. in mm                         | 568  |
| Nischenhöhe min. in mm                           | 590  |
| Nischenhöhe max. in mm                           | 595  |
| Nischentiefe in mm                               | 550  |
| Gerätebreite in mm                               | 595  |
| Gerätehöhe in mm                                 | 596  |
| Gerätetiefe in mm                                | 568  |
| Gewicht in kg                                    | 47,0   |
| Gesamtanschlusswert in kW                        | 3,60   |
| Spannung in V                                    | 220-240  |
| Frequenz in Hz                                   | 50   |
| Absicherung in A                                 | 16   |
| Phasenanzahl                                     | 1  |
| Anschlusskabel mit Netzstecker                   | •  |
| Länge der elektrischen Zuleitung in m            | 1,50   |
| Leuchtmittel tauschen                            | Kunde  |
| <b>Mitgeliefertes Zubehör</b>                    |  |
| Backblech mit PerfectClean                       | 1  |
| Universalblech mit PerfectClean                  | 1  |
| Back- und Bratrost PyroFit                       | 1  |
| FlexiClip-Vollauszug PyroFit (Paar)              | 1  |
| Kabelgebundenes Speisethermometer                | 1  |
| Herausnehmbare Aufnahmegitter mit PyroFit (Paar) | 1  |
| <b>Verfügbare Displaysprachen</b>                |  |
| Verfügbare Displaysprachen durch MultiLingua     | bahasa malaysia, dansk, deutsch, english, español, français, hrvatski, italiano, magyar, nederlands, norsk, polski, portugês, русский, română, slovenčina, slovenščina, srpski, suomi, svenska, türkçe, українська, čeština, ελληνικά, |

## H 7262 BP Backofen mit Klartextdisplay, Speisethermometer und Pyrolyse



Installation H7000 XL, Skizze

1) Netzanschlussleitung, L=1500 mm, 2) In diesem Bereich kein Anschluss, 3) Lüftungsausschnitt min. 150 cm<sup>2</sup>



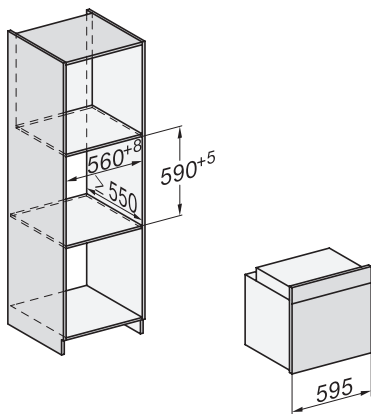
Installation H7000 XL, Skizze, GB, AU

1) Netzanschlussleitung, L=1500 mm, 2) In diesem Bereich kein Anschluss, 3) Lüftungsausschnitt min. 150 cm<sup>2</sup>

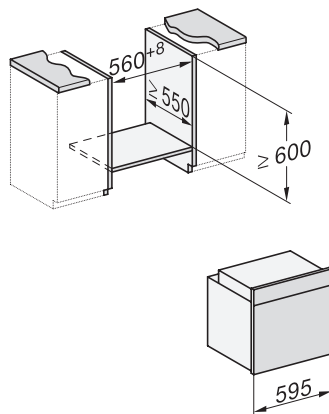


Seitenansicht H7000 XL, Skizze

22 mm – Glas, 23,3 mm – Edelstahl

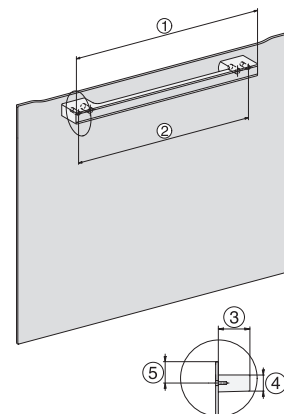


Einbau H7000 XL, Skizze



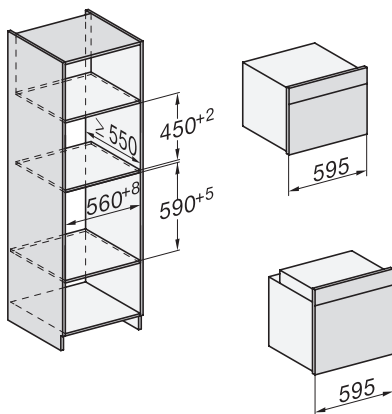
H226x-1B/BP/E/EP/I/IP, H2x6xB/BP, H7x6xB/BP/BPX, Skizze

Wenn der Backofen unter einem Kochfeld eingebaut werden soll, beachten Sie die Hinweise zum Einbau des Kochfeldes sowie die Einbauhöhe des Kochfeldes.

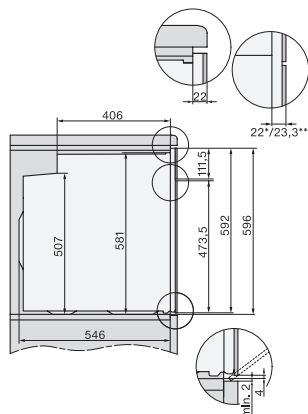


DG7x40, DGC7x4x, DGC7x6x, DG7635, DGM7x4x, DO7860, H2860B/BP, H7240BM, H7x40BM, H7x4xB/BP, H7x6xB/BP, Skizze

1) 400 mm, 2) 360 mm, 3) 47 mm, 4) 27 mm, 5) 32.5 mm

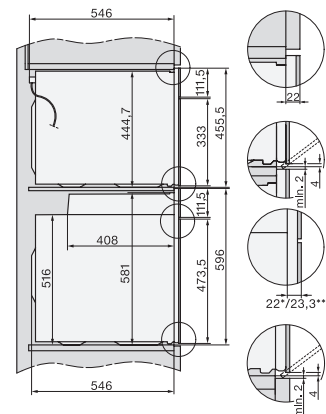


H226x-1B/BP/E/EP/I/IP, H2760B/BP, H28x0B/BP, H7x40BM/BMX, H7x6xB/BP/BPX, Skizze



Seitenansicht H7000 XL Unterbau, Skizze

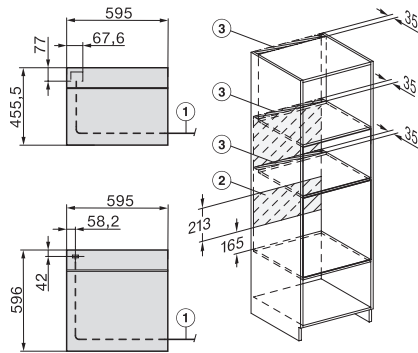
22 mm – Glas, 23,3 mm – Edelstahl



H2xxx-1 B/BP/E/I/IP, H7xxx B/BP/BM/BMX, Skizze

22 mm – Glas, 23,3 mm – Edelstahl

H 7262 BP  
Backofen  
mit Klartextdisplay, Speisethermometer und Pyrolyse



H2xxx-1 B/BP/E/I/IP, H7xxx B/BP/BM/BMX, Skizze

1) Netzanschlussleitung, L=2000 mm, 2) In diesem Bereich kein Anschluss, 3) Lüftungsausschnitt min. 150 cm<sup>2</sup>