

WTW870WPM PWash&TDos 9/6kg

WT1 Waschtrockner:

Der schnelle, komfortable Alleskönner für die große Wäsche.



- 9 kg waschen – 5 kg trocknen – perfekt auch für die große Wäsche
- Exakte und automatische Waschmitteldosierung mit TwinDos®
- Waschen und Trocknen in kürzester Zeit – QuickPower
- SteamCare reduziert die Bügelzeit um bis zu 50 % und frischt Ihre Kleidung auf
- Vollständige App-Steuerung Ihres Waschtrockners mit Miele@home*

* Zusätzliches digitales Angebot der Miele Vertriebsgesellschaft Deutschland KG. Alle smarten Anwendungen werden durch das System Miele@home ermöglicht. Abhängig von Modell und Land kann der Funktionsumfang variieren.



EAN: 4002516362708 / Materialnummer: 11568210 / Alte Materialnummer: 11TW8704D

Bauform	
Side-by-Side	•
Unterschiebbar	•
Türanschlag	rechts
Bauart	
Frontlader	•
Waschmaschine mit Trockenfkt.	
Durchgängig Waschen und Trocknen	•
Elektronische Restfeuchtemessung	•
Kondenstrockner mit Wasserkühlung	•
Thermoschleudern	•
Schleudern	
Max. Schleuderdrehzahl	1600
Spülstop	•
Funktion "ohne Schleudern"	•
Design	
Gerätefarbe	Lotosweiß
Blendenfarbe	Lotosweiß
Türdesign	Chrom
Blendenausführung	schräg
Bedienungsart	Touch-Bedienung
Display	M Touch
Reinigungsleistung	
Innovative Waschtechnologie PowerWash	•
Automatische Waschmitteldosierung TwinDos	•
Portionsgerechte Dosierung CapDosing	•
Fleckenoption	•
Geprüfte Virus Hygiene	•
Wäscheschonung	
Schontrommel	•
Beladung in kg beim Waschen	9,0
Beladung in kg beim Trocknen	6,0
PerfectCare-Technologie	•
Bedienkomfort	
Vernetzung mit Miele@home	•
Startvorwahl bis zu 24h	•
Restzeitanzeige	•
Tageszeitanzeige	•
Programmablauf-Anzeige	Ja
Info-Texte	•
Favoriten-Programme	•
Automatisches Flusen ausspülen	•
Trommelbeleuchtung	LED
MultiLingua	•
AutoClean Einspülkasten	•
Beladungsanzeige und Dosierempfehlung	•
AddLoad	•
Effizienz und Nachhaltigkeit	
Energieeffizienzklasse (A-G)	A
Energieeffizienzklasse Waschen und Trocknen (A-G)	D

WTW870WPM PWash&TDos 9/6kg

WT1 Waschtrockner:

Der schnelle, komfortable Alleskönner für die große Wäsche.



EAN: 4002516362708 / Materialnummer: 11568210 / Alte Materialnummer: 11TW8704D

Gewichteter Energieverbrauch pro 100 Betriebszyklen für den vollständigen Betriebszyklus in kWh	307
Gewichteter Energieverbrauch pro 100 Betriebszyklen für den Waschzyklus in kWh	49
Gewichteter Wasserverbrauch pro Betriebszyklus für den Waschzyklus in l	48
Gewichteter Wasserverbrauch pro Betriebszyklus für den vollständigen Betriebszyklus in l	73
Schleudereffizienzklasse	A
Luftschallemissionsklasse (beim Schleudern)	A
Luftschallemission beim Schleudern in dB(A) re 1 pW	69
Programmdauer bei Nennkapazität für den Waschzyklus	199
Programmdauer bei Nennkapazität für den vollständigen Betriebszyklus	439
Leistungsaufnahme im Aus-Zustand in W	0,10
Leistungsaufnahme im vernetzten Bereitschaftsbetrieb in W	0,50
Niedrigtemperaturwaschen "kalt" und "20°C"	•
Mengenautomatik	•
Wassermengenzähler	•
Schaumregulierung	•
ProfiEco Motor	•
Waschprogramme	
QuickPower	•
Automatic	•
Baumwolle	•
Pflegeleicht	•
Oberhemden	•
Seide (Handwäsche)	•
Wolle (Handwäsche)	•
Express	•
Dunkle Wäsche	•
Jeans	•
Outdoor	•
Imprägnieren	•
Sportwäsche	•
Sportschuhe	•
Kopfkissen	•
Daunen	•
Gardinen	•
Baumwolle Hygiene	•
Maschine reinigen	•
Baumwolle Pfeil	•
Neue Textilien	•
Stärken	•
ECO 40-60	•
Trockenprogramme	
QuickPower	•
Automatic	•
Baumwolle	•
Baumwolle Pfeil	•
Pflegeleicht	•
Feinwäsche	•

WTW870WPM PWash&TDos 9/6kg

WT1 Waschtrockner:

Der schnelle, komfortable Alleskönner für die große Wäsche.

EAN: 4002516362708 / Materialnummer: 11568210 / Alte Materialnummer: 11TW8704D

Oberhemden	•
Seide	•
Wolle	•
Express	•
Dunkle Wäsche	•
Jeans	•
Outdoor	•
Imprägnieren	•
Sportwäsche	•
Sportschuhe	•
Kopfkissen normal	•
Baumwolle Hygiene	•
Neue Textilien	•
Lüften kalt	•
Lüften warm	•
Auffrischen	•
Finish Dampf	•
Extras Trocknen	
Knitterschutz	•
Extras Waschen	
Kurz	•
Einweichen	•
Vorwäsche	•
Wasser plus	•
Zusätzlicher Spülgang	•
Vorbügeln mit Dampf	•
Summer	•
AllergoWash	•
Single	•
Qualität	
Kontergewichte aus Grauguss	•
Sicherheit	
Wasserschutzsystem	Waterproof-Metal
PIN-Code	•
Optische Schnittstelle	•
Technische Daten	
Abmessungen in mm (Breite)	596
Abmessungen in mm (Höhe)	850
Abmessungen in mm (Tiefe)	714
Gerätetiefe bei geöffneter Tür in mm	1132
Gewicht in kg	102
Gesamtanschlusswert in kW	2,10-2,40
Spannung in V	220-240
Absicherung in A	10
Frequenz in HZ	50
Länge der elektrischen Zuleitung in m	2
Länge der elektrischen Zuleitung in m	2,0
Mitgeliefertes Zubehör	
3 Caps	•
UltraPhase 1 + 2	•
Gutschein für 5 Kartuschen Miele UltraPhase	•

WTW870WPM PWash&TDos 9/6kg

WT1 Waschtrockner:

Der schnelle, komfortable Alleskönner für die große Wäsche.



EAN: 4002516362708 / Materialnummer: 11568210 / Alte Materialnummer: 11TW8704D

Verfügbare Displaysprachen

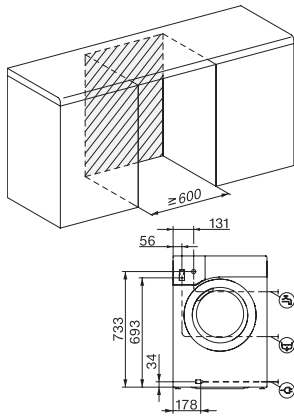
Verfügbare Displaysprachen durch MultiLingua

bahasa malaysia, dansk,
deutsch, english (AU),
english (CA), english (GB),
english (US), español,
français (CA), français
(FR), hrvatski, italiano,
magyar, nederlands,
norsk, polski, português,
русский, română,
slovenčina, slovenščina,
srpski, suomi, svenska,
türkçe, українська, čeština,
ελληνικά,

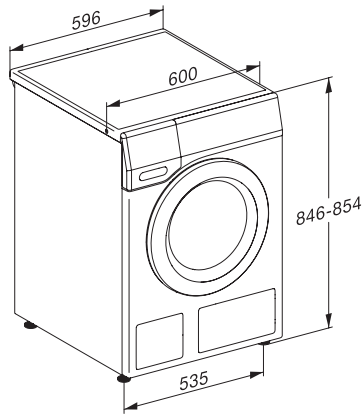
WTW870WPM PWash&TDos 9/6kg

WT1 Waschtrockner:

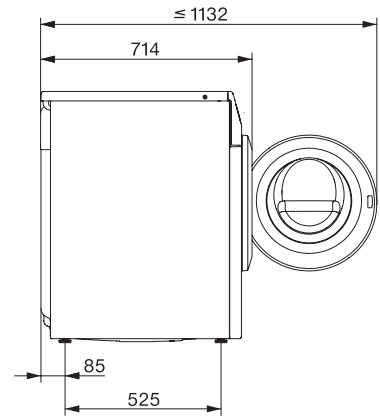
Der schnelle, komfortable Alleskönner für die große Wäsche.



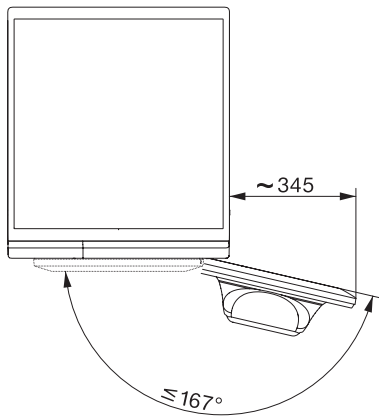
WT1 9/6 kg, Einbauskizze, schräge Blende oder gerade Blende, Maße in mm



WT1 9/6 kg, Skizze, schräge Blende oder gerade Blende, Maße in mm



WT1 9/6 kg, Skizze, schräge Blende oder gerade Blende, Maße in mm



WT1 9/6 kg, Skizze, schräge Blende oder gerade Blende, Maße in mm