

KF 2902 Vi
MasterCool-Kühl-Gefrierkombination
für Design und Technik der Spitzenklasse im Großformat.



- Komfortable Türöffnungsunterstützung dank Push2open
- Lebensmittel bis zu 3 x länger frisch dank MasterFresh
- Lichtdurchfluteter Innenraum dank LED-Elementen – BrilliantLight
- Komfortable Bedienung dank farbigem Touch Display MasterSensor



EAN: 4002516336334 / Materialnummer: 11530620 / Alte Materialnummer: 38290201D

Gerätekategorie	
Kühl-Gefrierkombination	•
Bauform	
Einbaugerät	•
Einbaugerät integriert	•
Türanschlag	rechts
Türanschlag wechselbar	•
Side-by-Side fähig	•
Design	
Beleuchtung	BrilliantLight
Bedienkomfort	
Vernetzung mit Miele@home	•
Frischesystem	MasterFresh
DynaCool	•
NoFrost	•
DuplexCool Pro	•
SoftClose	•
SelfClose	•
IceMaker mit Frischwasseranschluss	•
Push2open	•
FullAccess	•
EasyClean	•
MaxLoad Scharnier	•
Steuerung	
Bedienkonzept	MasterSensor
Unabhängige Temperaturregelung der Kühl- und Gefrierzone	Ja
SuperKühlen	•
SuperFrost	•
Anzahl Temperaturzonen	2
Sabbatmodus	•
Holiday-Modus	•
Eco-Modus	•
Kühlgerät/-zone	
Höhenverstellbare Abstellflächen aus Sicherheitsglas	2
Anzahl Frischeschubladen	2
SlidingShelf	•
Innentürabsteller für Konserven	1
Innentürabsteller für Flaschen	2
Gefriergerät/-zone	
Anzahl der Gefrierkörbe	2
Effizienz und Nachhaltigkeit	
Energieeffizienzklasse (A – G)	E
Energieverbrauch pro Jahr in kWh	325,95
Energieverbrauch in 24 h in kWh	0,89
Sicherheit	
Verriegelungsfunktion	•
Überlaufschutz	•
Akustischer Türalarm	•
Akustischer Temperaturalarm Gefrierteil	•
Optischer Türalarm	•

KF 2902 Vi
MasterCool-Kühl-Gefrierkombination
für Design und Technik der Spitzenklasse im Großformat.



EAN: 4002516336334 / Materialnummer: 11530620 / Alte Materialnummer: 38290201D

Optischer Temperaturalarm

•

Technische Daten

Nischenbreite in mm min.	914
Nischenbreite in mm max.	918
Nischenhöhe in mm min.	2134
Nischenhöhe in mm max.	2164
Niscentiefe in mm	629
Gerätebreite in mm	908
Gerätehöhe in mm	2127
Gerätetiefe in mm	610
Gewicht in kg	196,4
Befestigungstechnik	Festtür
Max. Türfrontgewicht Kühlteil in kg	40
Max. Türfrontgewicht Gefrierteil in kg	10
Klimaklasse	SN-T
Kühlzone in l	389
davon PerfectFresh-Zone in l	34
4-Sterne-Gefrierzone in l	166
Gesamtnutzzinhalt in l	555
Lagerzeit bei Störung in h	13
Gefriervermögen in kg/24h	14,00
Luftschallemissionsklasse (A-D)	D
Luftschallemissionen in dB(A) re1pW	42
Stromaufnahme in Milliampere (mA)	3000
Spannung in V	220-240
Absicherung in A	10
Phasenanzahl	1
Frequenz in Hz	50-60
Länge der elektrischen Zuleitung in m	3,0
Leuchtmittel tauschen	Kundendienst

Mitgeliefertes Zubehör

Active AirClean Filter

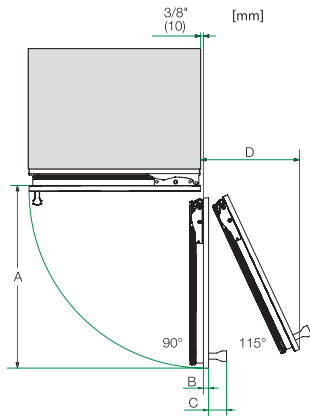
•

Verfügbare Displaysprachen

Verfügbare Displaysprachen durch MultiLingua

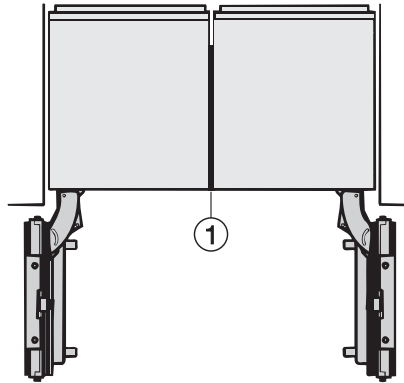
bahasa malaysia, dansk, deutsch, eesti, english, english (AU), english (CA), english (GB), english (US), español, français, français (CA), français (FR), hrvatski, italiano, latviesu, lietuviu, magyar, nederlands, norsk, polski, português, русский, română, slovenčina, slovenščina, srpski, suomi, svenska, türkçe, українська, čeština, ελληνικά,

KF 2902 Vi MasterCool-Kühl-Gefrierkombination für Design und Technik der Spitzenklasse im Großformat.



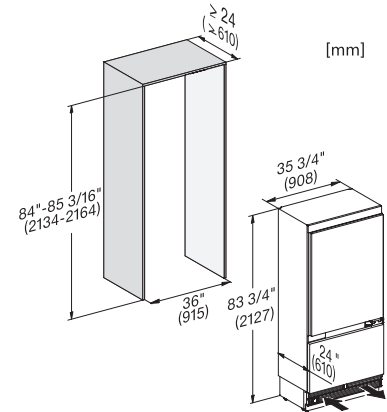
Türöffnungswinkel 90°/115°, Rechtsanschlag, MasterCool (Skizze) *Fußnote

A) Breite Gerätetür, K 2601 Vi, K 2601 SF, KWT 2601 Vi, KWT 2601 SF, KWT 2661 ViS, KWT 2661 SFS: 677 mm (26 2/3 inch); K 2602 Vi, K 2602 SF, KWT 2602 Vi, KWT 2602 SF, KWT 2662 ViS, KWT 2662 SFS: 677 mm (26 2/3 inch); K 2801 Vi, K 2801 SF, KF 2801 Vi, KF 2801 SF: 829 mm (32 2/3 inch); K 2802 Vi, K 2802 SF, KF 2802 Vi, KF 2802 SF: 829 mm (32 2/3 inch); K 2901 Vi, K 2901 SF, KF 2901 Vi, KF 2901 SF: 982 mm (38 2/3 inch); K 2902 Vi, K 2902 SF, KF 2902 Vi, KF 2902 SF: 982 mm (38 2/3 inch); B) Möbelfront (max. 38 mm) (1 1/2 inch), C) Türgriff, D) Abstand Gerätetür zur Wand (ohne Möbelfront und Türgriff); K 2601 Vi, K 2601 SF, KWT 2601 Vi, KWT 2601 SF, KWT 2661 ViS, KWT 2661 SFS: 296 mm (11 2/3 inch); K 2602 Vi, K 2602 SF, KWT 2602 Vi, KWT 2602 SF, KWT 2662 ViS, KWT 2662 SFS: 296 mm (11 2/3 inch); K 2801 Vi, K 2801 SF, KF 2801 Vi, KF 2801 SF: 363 mm (14 1/3 inch); K 2802 Vi, K 2802 SF, KF 2802 Vi, KF 2802 SF: 363 mm (14 1/3 inch); K 2901 Vi, K 2901 SF, KF 2901 Vi, KF 2901 SF: 428 mm (16 7/8 inch); K 2902 Vi, K 2902 SF, KF 2902 Vi, KF 2902 SF: 428 mm (16 7/8 inch); E) NUR gültig für SF-Versionen: A+25 mm (1 inch)

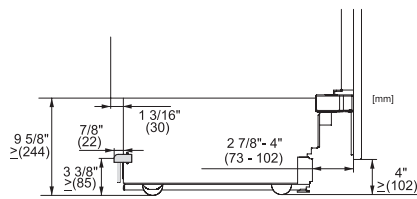


Side-by-side, MasterCool, ohne Zwischenwand, mit Seitenwandheizung (Skizze) (mit Fußnote)

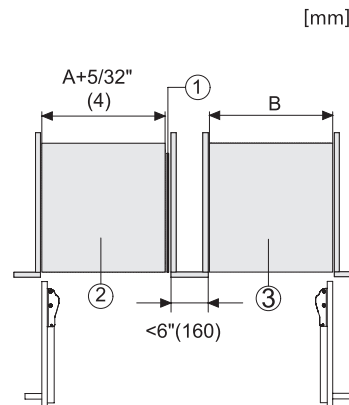
1) Seitenwandheizung KSK 2001 (EU, AUS, CN) oder KSK 2002 (US, CA, MX, BR)



KF2902Vi, KF2912Vi, KF2901Vi, KF2911Vi, Installation, MasterCool, Skizze

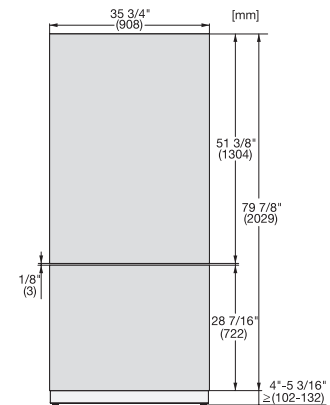


KF2901Vi/SF, KF2911Vi/SF, KF2801Vi/SF, KF2811Vi/SF, KF2981Vi/SF, Seitenansicht, MasterCool, Skizze



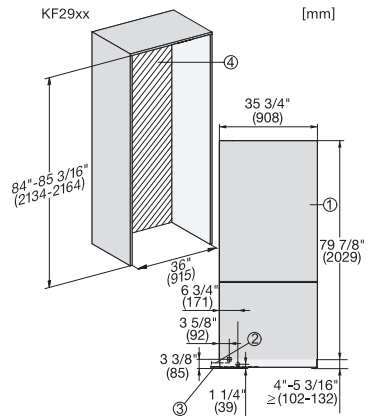
Side-by-Side, MasterCool, Fußnote, Skizze

1. KSK 2001/2002, 2. Gerät A, 3. Gerät B, A = Nischenmaß Gerät A, B = Nischenmaß Gerät B



KFP3615ed/cs, KFP3625ed/cs, KFP3614ed/cs, KFP3624ed/cs Frontplatte, Frontmaße, MasterCool

KF 2902 Vi
MasterCool-Kühl-Gefrierkombination
für Design und Technik der Spitzenklasse im Großformat.



KF2902Vi/SF, KF2912Vi/SF, KF2982Vi/SF, KF2901Vi/SF, KF2911Vi/SF, KF2981Vi/SF, Installation, MasterCool, Skizze

1. Ansicht von Vorne, 2. Netzanschlussleitung, L = 3000 mm (118 inch), 3. Wasserzulaufschlauch, L = 2000mm (nicht für KON USA), 4. In diesem Bereich kein Wasser-/ELT Anschluss