

KM 7629 FX

Herdunabhängiges Induktionskochfeld
mit TempControl für perfekte Bratergebnisse



- Intuitive Schnellanwahl durch Zahlenreihen – SmartSelect
- 5 Kochzonen inkl. 1 PowerFlex-Bereich und 1 TempControl-Zone
- In 928 mm Breite für flächenbündigen Einbau
- Kürzeste Ankochzeiten – TwinBooster
- Kommunikation mit der Haube – Automatikfunktion Con@ctivity

EAN: 4002516339397 / Materialnummer: 11506140 / Alte Materialnummer: 26762960D

Beheizungsart	
Beheizungsart	Induktion
Bauform	
Unabhängig vom Herd	•
Design	
Elegante Glaskeramikoberfläche	•
Flächenbündiger Einbau	•
Farbe der Glaskeramik	Schwarz
Kochzonenausstattung	
Anzahl der Kochzonen	5
Anzahl der Kochbereiche	1
Maximale Anzahl Kochgeschirre	5
PowerFlex-Kochzonen	
Anzahl	2
Art	PowerFlex-Kochzone
Durchmesser in mm	Ø 150 – 230
Leistung in W	2100
Booster in W	3000
TwinBooster in W	3650
1. Kochzone / Kochbereich	
Position	vorne links
Art	Vario-Kochzone
Größe in mm	Ø 100-160
Max. Booster-Leistung in W	1700
Max. Leistung in W	1400
Max. TwinBooster-Leistung in W	2200
2. Kochzone / Kochbereich	
Position	hinten links
Art	TempControl-Kochzone
Größe in mm	Ø 160-230
Max. Booster-Leistung in W	3000
Max. Leistung in W	2300
Max. TwinBooster-Leistung in W	3650
3. Kochzone / Kochbereich	
Position	hinten mittig
Art	Vario-Kochzone
Größe in mm	Ø 180-280
Max. Booster-Leistung in W	3000
Max. Leistung in W	2600
Max. TwinBooster-Leistung in W	3650
4. Kochzone / Kochbereich	
Position	rechts
Art	PowerFlex-Kochbereich
Größe in mm	230x390
Max. Booster-Leistung in W	4800
Max. Leistung in W	3400
Max. TwinBooster-Leistung in W	7300
Bedienkomfort	
Miele@home	•
Bedienung über Sensortasten	SmartSelect

KM 7629 FX
 Herdunabhängiges Induktionskochfeld
 mit TempControl für perfekte Bratergebnisse



EAN: 4002516339397 / Materialnummer: 11506140 / Alte Materialnummer: 26762960D

Automatikfunktion Con@ctivity	•
Topf- und Topfgrößenerkennung	•
Displayfarbe	Gelb
Ankochautomatik	•
Permanente Topferkennung	•
Warmhalten	•
Stop&Go-Funktion	•
Recall-Funktion	•
TempControl	•
Abschaltautomatik	•
Warmhalten Plus	•
Individuelle Einstellmöglichkeiten (z.B. Signaltöne)	•
Wischschutz	•
Kurzzeitwecker	•
Effizienz und Nachhaltigkeit	
Leistungsaufnahme im Aus-Zustand in W	0,5
Leistungsaufnahme im Stand-by Modus in W	1,0
Leistungsaufnahme im vernetzten Bereitschaftsbetrieb in W	2,0
Zeitdauer bis automatisches Schalten in Aus-Zustand in min	20
Zeitdauer bis automatisches Schalten in Bereitschaftsbetrieb in min	20
Zeitdauer bis automatisches Schalten in vernetzten Bereitschaftsbetrieb in min	20
Pflegekomfort	
Leicht zu reinigende Glaskeramik	•
Sicherheit	
Sicherheitsausschaltung	•
Verriegelungsfunktion	•
Inbetriebnahmesperre	•
Integriertes Kühlgebläse	•
Überhitzungsschutz	•
Restwärmearzeige	•
Technische Daten	
Abmessungen in mm (Breite)	928
Abmessungen in mm (Höhe)	51
Abmessungen in mm (Tiefe)	512
Einbauhöhe mit Anschlusskasten in mm	51
Inneres Ausschnittmaß in mm (Breite) bei flächenbündigem Einbau	906
Gewicht in kg	16
Inneres Ausschnittmaß in mm (Tiefe) bei flächenbündigem Einbau	490
Äußeres Ausschnittmaß in mm (Breite) bei flächenbündigem Einbau	932
Gesamtanschlusswert in kW	11,00
Äußeres Ausschnittmaß in mm (Tiefe) bei flächenbündigem Einbau	516
Länge der elektrischen Zuleitung in m	1,4
Spannung in V	230
Frequenz in Hz	50-60

KM 7629 FX
Herdunabhängiges Induktionskochfeld
mit TempControl für perfekte Bratergebnisse



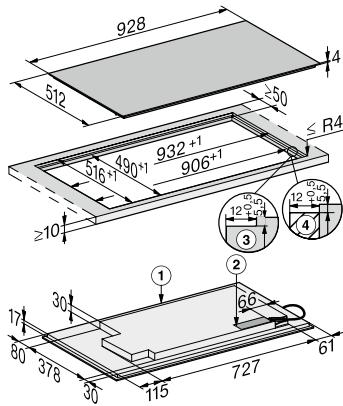
EAN: 4002516339397 / Materialnummer: 11506140 / Alte Materialnummer: 26762960D

Mitgeliefertes Zubehör

Anschlusskabel

Ja

KM 7629 FX
Herdunabhängiges Induktionskochfeld
mit TempControl für perfekte Bratergebnisse



KM 7629 FX, flächenbündig (Skizze)

1) vorn , 2) Netzanschlusskasten mit Netzanschlussleitung
L = 1440 mm, 3) Stufenfräsung Natursteinarbeitsplatte , 4)
Holzeiste 12 mm (nicht im Lieferumfang enthalten)