

## DA 2558 EXTA

### Lüfterbaustein

zur Kombination mit einem externen Gebläse zur Geräuschreduzierung in der Küche.



- Individuelles Küchendesign – vollintegriert in 532 mm Breite
- Einzigartiger Bedienkomfort – Con@ctivity
- Energieeffizient und gleichmäßige Ausleuchtung – 2 LED-Strahler
- Effiziente Filterung – 10-lagiger Edelstahl-Metallfettfilter
- Sicher und leicht zu reinigen – Miele CleanCover



EAN: 4002516283324 / Materialnummer: 11392220 / Alte Materialnummer: 28255857D

<b>Bauform</b>	
Lüfterbaustein	•
Gerätefarbe	Edelstahl
<b>Betriebsarten</b>	
Art der Luftführung	Abluft
Externer Betrieb	•
Erforderlicher nachkaufbarer Aktivkohlefilter	DKF 15-P
<b>Bedienkomfort</b>	
Vernetzung mit Miele@home	•
Automatikfunktion Con@ctivity	•
Elektronische Steuerung	•
Leistungsstufen (Anzahl ohne Boosterstufe)	3
Miele@mobile App	•
Boosterstufen	1
Boosterstufenabschaltung programmierbar	•
Nachlaufzeit 5/15 Min.	•
Fettfilter-Sättigungsanzeige	•
Anzeige Fettfilter-Sättigung	•
Anzeige Aktivkohlefilter-Sättigung	•
<b>Effizienz und Nachhaltigkeit</b>	
Energieeffizienzklasse (A+++ – D)	C
Jährlicher Energieverbrauch in kWh/Jahr	108,4
Klasse für fluiddynamische Effizienz	C
Beleuchtungseffizienzklasse	A
Klasse für den Fettabscheidegrad	B
<b>Filtersystem</b>	
Anzahl spülmaschinengeeign. EDST-Metallfettfilter (10-lagig)	1
<b>Beleuchtung</b>	
LED	•
Anzahl x Watt	2 x 3 W
Beleuchtungsstärke in Lx	300
Farbtemperatur in K	3000
Ambiente-Beleuchtung	No
<b>Sicherheit</b>	
Sicherheitsausschaltung	•
<b>Technische Daten</b>	
Breite des Haubenkörpers in mm	532
Höhe des Haubenkörpers in mm	50
Tiefe des Haubenkörpers in mm	372
Mindestabstand über Elektrokochelementen in mm	450
Mindestabstand über Gaskochstellen (max. 12,6 kW Gesamtleistung, Brenner ≤ 4,5 kW) in mm	650
Nettogewicht in kg	6,0
Länge der elektrischen Zuleitung in m	1,5
Schutzkontaktstecker	•
Gesamtanschlusswert in kW	0,00
Spannung in V	230

DA 2558 EXTA

Lüfterbaustein

zur Kombination mit einem externen Gebläse zur Geräuschreduzierung in der Küche.



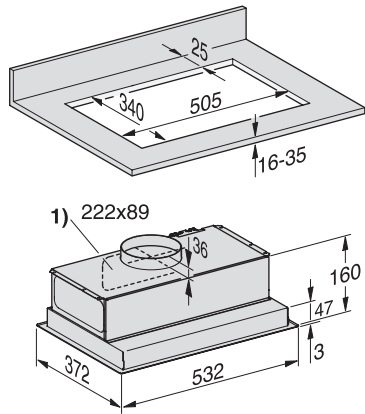
EAN: 4002516283324 / Materialnummer: 11392220 / Alte Materialnummer: 28255857D

Absicherung in A	10
Phasenanzahl	1
Frequenz in Hz	50
<b>Montagehinweise</b>	
Abluftanschluss oben	•
Abluftanschluss seitlich	•
Abluftanschluss oben, hinten und seitlich	•
Durchmesser des Abluftstutzens in mm	150
Kombination mit WLAN-fähigem Miele Kochfeld	empfehlenswert
<b>Mitgeliefertes Zubehör</b>	
Rückstauklappe	•

DA 2558 EXTA

Lüfterbaustein

zur Kombination mit einem externen Gebläse zur Geräuschreduzierung in der Küche.



DA 2558 EXT (Skizze)

1) Abluftanschluss für Flachkanalsystem 222 x 89 mm  
alternativ nach hinten und nach links, Weitere Detailmaße  
finden Sie in der Gebrauchsanweisung!