

WSR863 WPS PWash&TDos&9kg

W1 Waschmaschine Frontlader:

A | 9 kg | 1600 U/min | M Touch | Automatische Dosierung | QuickPowerWash



- Getestet auf 20 Jahre perfekte Wäschepflege\*
- Energie sparen in der besten Energieeffizienzklasse A
- M Touch – einfache Steuerung durch Tippen oder Wischen
- Exakte und automatische Waschmitteldosierung mit TwinDos®\*\*
- QuickPowerWash sorgt für effiziente und schnelle Ergebnisse in nur 49 Minuten\*\*\*

\* Während der Entwicklungsphase der Waschmaschinenreihe W1 hat Miele Modelle & Kernkomponenten mit 5000 Waschgängen (= 5 Wäschen p. Woche für 50 Wochen p.a.) in div. Programmen getestet. Mehr: [miele.com/20years](http://miele.com/20years)

\*\* Patent EP 2 784 205

\*\*\* Dies gilt für alle Miele Waschmaschinen, die eine Realisierung der in der Zusammenfassung des Prüfberichtes WL 1110/18 dargestellten verfahrens- und maschinentechnischen Parameter ermöglichen.



EAN: 4002516232742 / Materialnummer: 11300100 / Alte Materialnummer: 11SR8633D

<b>Bauform</b>	
Säulenfähig	•
Side-by-Side	•
Unterschiebbar	•
Türanschlag	rechts
<b>Bauart</b>	
Produktmarke	W1 White Edition
Frontlader	•
<b>Schleudern</b>	
Max. Schleuderdrehzahl	1600
Spülstop	•
Funktion "ohne Schleudern"	•
<b>Design</b>	
Gerätefarbe	Lotosweiß
Blendenfarbe	Lotosweiß
Türdesign	Lotosweiß mit Chromring
Blendenausführung	5° geneigt
Bedienungsart	Touch-Bedienung
Display	M Touch
<b>Reinigungsleistung</b>	
Innovative Waschtechnologie PowerWash	•
Automatische Waschmitteldosierung TwinDos	•
Portionsgerechte Dosierung CapDosing	•
Fleckenoption	•
Geprüfte Virus Hygiene	•
<b>Wäscheschonung</b>	
Schontrommel	•
Beladung in kg	9,0
<b>Bedienkomfort</b>	
Vernetzung mit Miele@home	•
Startvorwahl bis zu 24h	•
Restzeitanzeige	•
Tageszeitanzeige	•
Programmablauf-Anzeige	•
Waschassistent	•
Info-Texte	•
Favoriten-Programme	•
MultiLingua	•
AutoClean Einspülkasten	•
AddLoad	•
<b>Effizienz und Nachhaltigkeit</b>	
Energieeffizienzklasse (A – G)	A
Gewichteter Energieverbrauch pro 100 Betriebszyklen für den Waschzyklus in kWh	49
Gewichteter Wasserverbrauch pro Betriebszyklus in l	48
Schleudereffizienzklasse (A – G)	A
Luftschallemissionsklasse (beim Schleudern; A – D)	A
Luftschallemission beim Schleudern in dB(A) re1pW	68

WSR863 WPS PWash&TDos&9kg

W1 Waschmaschine Frontlader:

A | 9 kg | 1600 U/min | M Touch | Automatische Dosierung | QuickPowerWash



EAN: 4002516232742 / Materialnummer: 11300100 / Alte Materialnummer: 11SR8633D

Dauer des Programms "ECO 40-60" bei Nennkapazität	199
Leistungsaufnahme im Aus-Zustand in W	0,30
Leistungsaufnahme im vernetzten Bereitschaftsbetrieb in W	0,70
EcoFeedback	•
Niedrigtemperaturwaschen "kalt" und "20°C"	•
Mengenautomatik	•
Wassermengenzähler	•
Schaumregulierung	•
ProfiEco Motor	•
<b>Waschprogramme</b>	
QuickPowerWash	•
Automatic plus	•
Baumwolle	•
Pflegeleicht	•
Feinwäsche	•
Oberhemden	•
Seide (Handwäsche)	•
Wolle (Handwäsche)	•
Express 20	•
Dunkle Wäsche	•
Jeans	•
Outdoor	•
Imprägnieren	•
Sportwäsche	•
Sportschuhe	•
Federbetten	•
Kopfkissen	•
Daunen	•
Gardinen	•
Baumwolle Hygiene	•
Maschine reinigen	•
Baumwolle Pfeil	•
Neue Textilien	•
Nur Spülen	•
Stärken	•
Pumpen/Schleudern	•
ECO 40-60	•
<b>Waschoptionen</b>	
SingleWash	•
Kurz	•
Einweichen	•
Vorwäsche	•
Wasser plus	•
Zusätzlicher Spülgang	•
Extra leise	•
Vorbügeln mit Dampf	•
Summer	•
AllergoWash	•



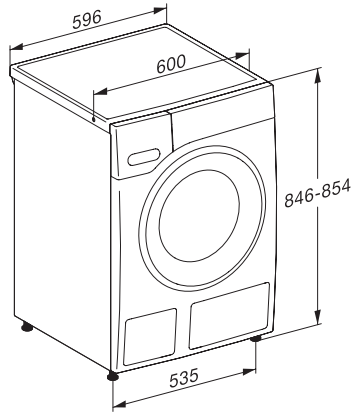
WSR863 WPS PWash&TDos&9kg

W1 Waschmaschine Frontlader:

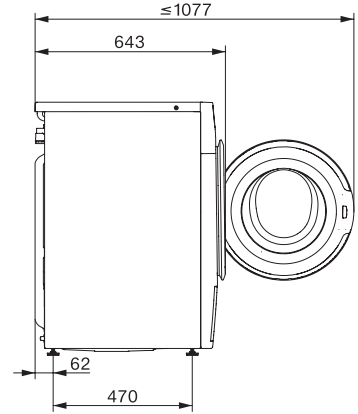
A | 9 kg | 1600 U/min | M Touch | Automatische Dosierung | QuickPowerWash



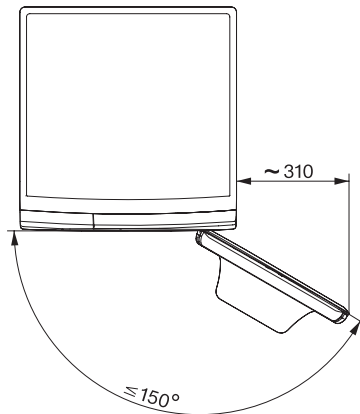
W1 Skizze, 5 Grad Blende, Maße in mm



W1 Skizze, 5 Grad Blende, Maße in mm



W1 Skizze, 5 Grad Blende, Maße in mm



W1 Skizze, 5 Grad Blende, Maße in mm