

WER875 WPS PWash&TDos&9kg

W1 Waschmaschine Frontlader:

A | 9 kg | 1600 U/min | M Touch | Automatische Dosierung | QuickPowerWash



- Getestet auf 20 Jahre perfekte Wäschepflege
- Energie sparen in der besten Energieeffizienzklasse A
- M Touch – einfache Steuerung durch Tippen oder Wischen
- Exakte und automatische Waschmitteldosierung mit TwinDos®
- QuickPowerWash sorgt für effiziente und schnelle Ergebnisse in nur 49 Minuten



EAN: 4002516230588 / Materialnummer: 11300070 / Alte Materialnummer: 11ER8756D

Bauform	
Säulenfähig	•
Side-by-Side	•
Unterschiebbar	•
Türanschlag	rechts
Bauart	
Produktmarke	W1 Chrome Edition
Frontlader	•
Schleudern	
Max. Schleuderdrehzahl	1600
Spülstop	•
Funktion "ohne Schleudern"	•
Design	
Gerätefarbe	Lotosweiß
Blendenfarbe	Lotosweiß
Türdesign	Chrom
Blendenausführung	schräg
Bedienungsart	Touch-Bedienung
Display	M Touch
Reinigungsleistung	
Innovative Waschtechnologie PowerWash	•
Automatische Waschmitteldosierung TwinDos	•
Portionsgerechte Dosierung CapDosing	•
Fleckenoption	•
Geprüfte Virus Hygiene	•
Wäscheschonung	
Schontrommel	•
Beladung in kg	9,0
Bedienkomfort	
Vernetzung mit Miele@home	•
Startvorwahl bis zu 24h	•
Restzeitanzeige	•
Tageszeitanzeige	•
Programmablauf-Anzeige	•
Waschassistent	•
Info-Texte	•
Favoriten-Programme	•
Trommelbeleuchtung	LED
MultiLingua	•
AutoClean Einspülkasten	•
AddLoad	•
Effizienz und Nachhaltigkeit	
Energieeffizienzklasse (A-G)	A
Gewichteter Energieverbrauch pro 100 Betriebszyklen für den Waschzyklus in kWh	49
Gewichteter Wasserverbrauch pro Betriebszyklus in l	48
Schleudereffizienzklasse	A
Luftschallemissionsklasse (beim Schleudern)	A
Luftschallemission beim Schleudern in dB(A) re 1 pW	68
Dauer des Programms "ECO 40-60" bei Nennkapazität	199

WER875 WPS PWash&TDos&9kg

W1 Waschmaschine Frontlader:

A | 9 kg | 1600 U/min | M Touch | Automatische Dosierung | QuickPowerWash



EAN: 4002516230588 / Materialnummer: 11300070 / Alte Materialnummer: 11ER8756D

Leistungsaufnahme im Aus-Zustand in W	0,30
Leistungsaufnahme im vernetzten Bereitschaftsbetrieb in W	0,70
EcoFeedback	•
Niedrigtemperaturwaschen "kalt" und "20°C"	•
Mengenautomatik	•
Wassermengenzähler	•
Schaumregulierung	•
ProfiEco Motor	•
Waschprogramme	
QuickPowerWash	•
Automatic plus	•
Baumwolle	•
Pflegeleicht	•
Feinwäsche	•
Oberhemden	•
Seide (Handwäsche)	•
Wolle (Handwäsche)	•
Express 20	•
Dunkle Wäsche	•
Jeans	•
Outdoor	•
Imprägnieren	•
Sportwäsche	•
Sportschuhe	•
Federbetten	•
Kopfkissen	•
Daunen	•
Gardinen	•
Baumwolle Hygiene	•
Maschine reinigen	•
Baumwolle Pfeil	•
Neue Textilien	•
Nur Spülen	•
Stärken	•
Pumpen/Schleudern	•
ECO 40-60	•
Waschoptionen	
SingleWash	•
Kurz	•
Einweichen	•
Vorwäsche	•
Wasser plus	•
Zusätzlicher Spülgang	•
Extra leise	•
Vorbügeln mit Dampf	•
Summer	•
AllergoWash	•
Qualität	
Kontergewichte aus Grauguss	•
Sicherheit	
Wasserschutzsystem	Waterproof-System

WER875 WPS PWash&TDos&9kg

W1 Waschmaschine Frontlader:

A | 9 kg | 1600 U/min | M Touch | Automatische Dosierung | QuickPowerWash



EAN: 4002516230588 / Materialnummer: 11300070 / Alte Materialnummer: 11ER8756D

Kindersicherung	•
PIN-Code	•
Optische Schnittstelle	•
Technische Daten	
Abmessungen in mm (Breite)	596
Abmessungen in mm (Höhe)	850
Abmessungen in mm (Tiefe)	636
Gerätetiefe bei geöffneter Tür in mm	1054
Gerätetiefe ohne Tür (für Unterbau) in mm	600
Gewicht in kg	95
Gesamtanschlusswert in kW	2,10-2,40
Spannung in V	220-240
Absicherung in A	10
Frequenz in HZ	50
Länge der elektrischen Zuleitung in m	2
Leuchtmittel tauschen	Kundendienst
Mitgeliefertes Zubehör	
3 Caps	•
UltraPhase 1 + 2	•
Gutschein für 5 Kartuschen Miele UltraPhase	•
Verfügbare Displaysprachen	
Verfügbare Displaysprachen durch MultiLingua	bahasa malaysia, dansk, deutsch, english (AU), english (CA), english (GB), english (US), español, français (CA), français (FR), hrvatski, italiano, magyar, niederlands, norsk, polski, português, русский, română, slovenčina, slovenščina, srpski, suomi, svenska, türkçe, українська, čeština, ελληνικά,

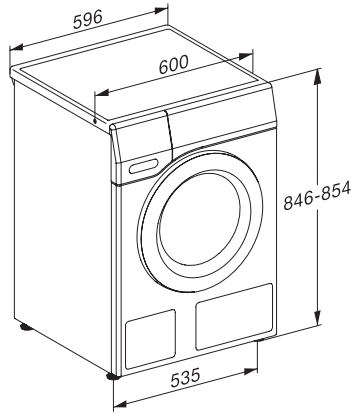
WER875 WPS PWash&TDos&9kg

W1 Waschmaschine Frontlader:

A | 9 kg | 1600 U/min | M Touch | Automatische Dosierung | QuickPowerWash



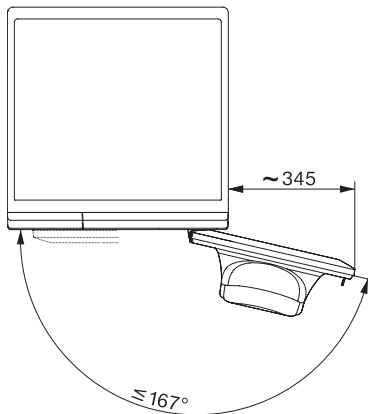
W1 Skizze, schräge Blende oder gerade Blende, Maße in mm



W1 Skizze, schräge Blende oder gerade Blende, Maße in mm



W1 Skizze, schräge Blende oder gerade Blende, Maße in mm



W1 Skizze, schräge Blende oder gerade Blende, Maße in mm