

WEG675 WPS TDos&9kg

W1 Waschmaschine Frontlader:

A | 9 kg | 1400 U/min | Automatische Dosierung | Vorbügeln | Miele@home



- Getestet auf 20 Jahre perfekte Wäschepflege
- Energie sparen in der besten Energieeffizienzklasse A
- Exakte und automatische Waschmitteldosierung mit TwinDos®
- Das Extra Vorbügeln reduziert Falten und spart bis zu 50 % Zeit und Mühe
- Vollständige App-Steuerung Ihrer Waschmaschine mit Miele@home*

* Zusätzliches digitales Angebot der Miele Vertriebsgesellschaft Deutschland KG. Alle smarten Anwendungen werden durch das System Miele@home ermöglicht. Abhängig von Modell und Land kann der Funktionsumfang variieren.



EAN: 4002516230120 / Materialnummer: 11299920 / Alte Materialnummer: 11EG6756D

Bauform	
Säulenfähig	•
Side-by-Side	•
Unterschiebbar	•
Türanschlag	rechts
Bauart	
Produktmarke	W1 Chrome Edition
Frontlader	•
Schleudern	
Max. Schleuderdrehzahl	1400
Spülstop	•
Funktion "ohne Schleudern"	•
Design	
Gerätefarbe	Lotosweiß
Blendenfarbe	Lotosweiß
Türdesign	Chrom
Farbe Drehwahlschalter	Lotosweiß / Ring Chrom
Blendenausführung	schräg
Bedienungsart	Drehwahlschalter
Display	ComfortSensor weiß, 1-zeilig
Reinigungsleistung	
Automatische Waschmitteldosierung TwinDos	•
Portionsgerechte Dosierung CapDosing	•
Wäscheschonung	
Schontrommel	•
Beladung in kg	9,0
Bedienkomfort	
Vernetzung mit Miele@home	•
Startvorwahl bis zu 24h	•
Restzeitanzeige	•
Programmablauf-Anzeige	•
Trommelbeleuchtung	LED
MultiLingua	•
AutoClean Einspülkasten	•
AddLoad	•
Effizienz und Nachhaltigkeit	
Energieeffizienzklasse (A-G)	A
Gewichteter Energieverbrauch pro 100 Betriebszyklen für den Waschzyklus in kWh	49
Gewichteter Wasserverbrauch pro Betriebszyklus in l	48
Schleudereffizienzklasse	B
Luftschallemissionsklasse (beim Schleudern)	A
Luftschallemission beim Schleudern in dB(A) re 1 pW	68
Dauer des Programms "ECO 40-60" bei Nennkapazität	209
Leistungsaufnahme im Aus-Zustand in W	0,40
Leistungsaufnahme im vernetzten Bereitschaftsbetrieb in W	0,80
Niedrigtemperaturwaschen "kalt" und "20°C"	•
Mengenautomatik	•
Wassermengenzähler	•

WEG675 WPS TDos&9kg

W1 Waschmaschine Frontlader:

A | 9 kg | 1400 U/min | Automatische Dosierung | Vorbügeln | Miele@home



EAN: 4002516230120 / Materialnummer: 11299920 / Alte Materialnummer: 11EG6756D

Schaumregulierung	•
ProfiEco Motor	•
Waschprogramme	
Automatic plus	•
Baumwolle	•
Pflegeleicht	•
Feinwäsche	•
Oberhemden	•
Seide (Handwäsche)	•
Wolle (Handwäsche)	•
Express 20	•
Dunkles/Jeans	•
Outdoor	•
Imprägnieren	•
Sportwäsche	•
Maschine reinigen	•
Baumwolle Pfeil	•
Nur Spülen/Stärken	•
Pumpen/Schleudern	•
ECO 40-60	•
Waschoptionen	
Kurz	•
Einweichen	•
Vorwäsche	•
Wasser plus	•
Zusätzlicher Spülgang	•
Extra leise	•
Vorbügeln mit Dampf	•
Summer	•
AllergoWash	•
Qualität	
Kontergewichte aus Grauguss	•
Sicherheit	
Wasserschutzsystem	Waterproof-System
Kindersicherung	•
PIN-Code	•
Optische Schnittstelle	•
Technische Daten	
Abmessungen in mm (Breite)	596
Abmessungen in mm (Höhe)	850
Abmessungen in mm (Tiefe)	636
Gerätetiefe bei geöffneter Tür in mm	1054
Gerätetiefe ohne Tür (für Unterbau) in mm	600
Gewicht in kg	95
Gesamtanschlusswert in kW	2,10-2,40
Spannung in V	220-240
Absicherung in A	10
Frequenz in HZ	50
Länge der elektrischen Zuleitung in m	2
Leuchtmittel tauschen	Kundendienst

WEG675 WPS TDos&9kg

W1 Waschmaschine Frontlader:

A | 9 kg | 1400 U/min | Automatische Dosierung | Vorbügeln | Miele@home



EAN: 4002516230120 / Materialnummer: 11299920 / Alte Materialnummer: 11EG6756D

Mitgeliefertes Zubehör

3 Caps

•

UltraPhase 1 + 2

•

Gutschein für 5 Kartuschen Miele UltraPhase

•

Verfügbare Displaysprachen

Verfügbare Displaysprachen durch MultiLingua

deutsch, english (GB),
français (FR), hrvatski,
italiano, magyar,
nederlands, polski, română,
slovenščina, srpski, türkçe,
ελληνικά

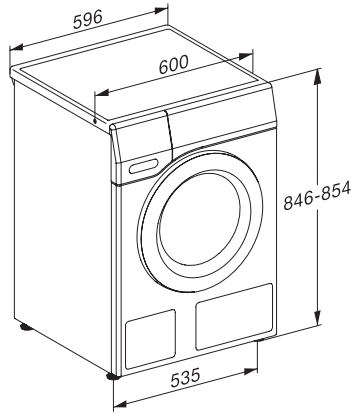
WEG675 WPS TDos&9kg

W1 Waschmaschine Frontlader:

A | 9 kg | 1400 U/min | Automatische Dosierung | Vorbügeln | Miele@home



W1 Skizze, schräge Blende oder gerade Blende, Maße in mm



W1 Skizze, schräge Blende oder gerade Blende, Maße in mm



W1 Skizze, schräge Blende oder gerade Blende, Maße in mm



W1 Skizze, schräge Blende oder gerade Blende, Maße in mm