

H 7560 BP

Backofen

im perfekt kombinierbaren Design mit Speisethermometer und BrillantLight



- Touchdisplay mit Annäherungssensor – M Touch S + MotionReact
- Geringster Reinigungsaufwand – Pyrolyse-Ausstattung und PyroFit
- Besonders lockere Teige und gebräunte Krusten – Klimagaren
- Garantiert kein Übergaren von Lebensmitteln – TasteControl
- Per WLAN vernetzbares Gerät – Miele@home

A<sup>+</sup>

EAN: 4002516151449 / Materialnummer: 11183030 / Alte Materialnummer: 22756045D

| Bauform   |                      |
|---|----------------------|
| Gerätefarbe                                       | Edelstahl/CleanSteel |
| Bauform und Design                                |                      |
| Einbau-Backofen                                   | •                    |
| ContourLine                                       | •                    |
| Genussvorteile                                    |                      |
| TasteControl                                      | •                    |
| Schnellaufheizen                                  | •                    |
| Vorheizen   | •                    |
| Speisethermometer                                 | mit Kabel            |
| Warmhalten  | •                    |
| CrispFunction                                     | •                    |
| Betriebsarten                                     |                      |
| Auftauen  | •                    |
| Automatikprogramme                                | •                    |
| Länderspezifische Automatikprogramme              | •                    |
| Bratautomatik                                     | •                    |
| Eco-Heißluft                                      | •                    |
| Grillbetriebsarten                                | •                    |
| Grill   | •                    |
| Grill klein                                       | •                    |
| Heißluft Plus                                     | •                    |
| Intensivbacken                                    | •                    |
| Klimagaren  | •                    |
| Klimagaren mit Heißluft Plus                      | •                    |
| Klimagaren mit Ober-/Unterhitze                   | •                    |
| Klimagaren mit Intensivbacken                     | •                    |
| Klimagaren mit Bratautomatik                      | •                    |
| Niedertemperaturgaren                             | •                    |
| Ober-/Unterhitze                                  | •                    |
| Oberhitze   | •                    |
| Unterhitze  | •                    |
| Umluftgrill                                       | •                    |
| Spezialanwendungen                                | •                    |
| Bedienkomfort                                     |                      |
| Vernetzung mit Miele@home                         | •                    |
| Display   | M Touch S            |
| MotionReact: Licht an bei Annäherung              | •                    |
| MotionReact: Display an bei Annäherung            | •                    |
| MotionReact: Quittierung Signalton bei Annäherung | •                    |
| MotionReact: Erkennung Möbelfronten               | •                    |
| SoftOpen  | •                    |
| SoftClose   | •                    |
| MultiLingua                                       | •                    |
| MyMiele   | •                    |
| Hilfe-Funktion                                    | •                    |
| Zeitlich programmierbare Dampfstöße               | •                    |
| Tageszeitanzeige                                  | •                    |
| Uhrzeitsynchronisation                            | •                    |
| Anzeige Datum                                     | •                    |

H 7560 BP

Backofen

im perfekt kombinierbaren Design mit Speisethermometer und BrillantLight



EAN: 4002516151449 / Materialnummer: 11183030 / Alte Materialnummer: 22756045D

|  |               |
|--|---------------|
| Kurzzeitwecker   | •             |
| Programmierung Garzeitanfang   | •             |
| Programmierung Garzeitende   | •             |
| Programmierung Garzeitdauer  | •             |
| Ist-Temperaturanzeige  | •             |
| Soll-Temperaturanzeige   | •             |
| Signalton bei Erreichen der Solltemperatur                                     | •             |
| Vorschlagstemperatur   | •             |
| Eigene Programme   | •             |
| Sabbat Programm  | •             |
| Individuelle Einstellungen   | •             |
| <b>Effizienz und Nachhaltigkeit</b>  |               |
| Energieeffizienzklasse (A+++ – D)  | A+            |
| Automatische Restwärmenutzung  | •             |
| Leistungsaufnahme im Aus-Zustand in W  | 0,5           |
| Leistungsaufnahme im Stand-by Modus in W                                       | 1,0           |
| Leistungsaufnahme im vernetzten Bereitschaftsbetrieb in W                      | 2,0           |
| Zeitdauer bis automatisches Schalten in Bereitschaftsbetrieb in min            | 20            |
| Zeitdauer bis automatisches Schalten in vernetzten Bereitschaftsbetrieb in min | 20            |
| Zeitdauer bis automatisches Schalten in Aus-Zustand in min                     | 20            |
| <b>Pflegekomfort</b>   |               |
| Edelstahl/CleanSteel-Oberfläche  | •             |
| Pyrolytische Selbstreinigung   | •             |
| Katalysator  | •             |
| Grillheizkörper abklappbar   | •             |
| CleanGlass Tür   | •             |
| <b>Sicherheit</b>  |               |
| Gerätekühlsystem mit kühler Front  | •             |
| Sicherheitsausschaltung  | •             |
| Inbetriebnahmesperre   | •             |
| Türverriegelung im Pyrolysebetrieb   | •             |
| Tastensperre   | •             |
| <b>Technische Daten</b>  |               |
| Garraumvolumen in l  | 76            |
| Anzahl der Einschubebenen  | 5             |
| Anzahl der Einschubebenen Garraum 1  | 5             |
| Anzahl der Einschubebenen Garraum 2  | 5             |
| Kennzeichnung der Einschubebenen   | •             |
| Garraumbeleuchtung   | BrillantLight |
| Temperaturen in °C   | 30–300        |
| Temperaturen min. in °C  | 30            |
| Temperaturen max. in °C  | 300           |
| Nischenbreite min. in mm   | 560           |
| Nischenbreite max. in mm   | 568           |
| Nischenhöhe min. in mm   | 590           |
| Nischenhöhe max. in mm   | 595           |
| Nischentiefe in mm   | 550           |
| Gerätebreite in mm   | 595           |

H 7560 BP

Backofen

im perfekt kombinierbaren Design mit Speisethermometer und BrillantLight



EAN: 4002516151449 / Materialnummer: 11183030 / Alte Materialnummer: 22756045D

|                                       |              |
|---------------------------------------|--------------|
| Gerätehöhe in mm                      | 596          |
| Gerätetiefe in mm                     | 569          |
| Gewicht in kg                         | 47,0         |
| Gesamtanschlusswert in kW             | 3,70         |
| Spannung in V                         | 220-240      |
| Frequenz in Hz                        | 50           |
| Absicherung in A                      | 16           |
| Phasenanzahl                          | 1            |
| Anschlusskabel mit Netzstecker        | •            |
| Länge der elektrischen Zuleitung in m | 1,50         |
| Leuchtmittel tauschen                 | Kundendienst |

#### Mitgeliefertes Zubehör

|  |   |
|--|---|
| Backblech mit PerfectClean                       | 1 |
| Universalblech mit PerfectClean                  | 1 |
| Back- und Bratrost PyroFit                       | 1 |
| FlexiClip-Vollauszug PyroFit HFC 72 (Paar)       | 1 |
| Kabelgebundenes Speisethermometer                | 1 |
| Herausnehmbare Aufnahmegitter mit PyroFit (Paar) | 1 |
| Entkalkungstabletten                             | 2 |

#### Verfügbare Displaysprachen

Verfügbare Displaysprachen durch MultiLingua

bahasa malaysia, dansk, deutsch, english, español, français, hrvatski, italiano, magyar, nederlands, norsk, polski, português, русский, română, slovenčina, slovenščina, srpski, suomi, svenska, türkçe, українська, čeština, ελληνικά,

## H 7560 BP

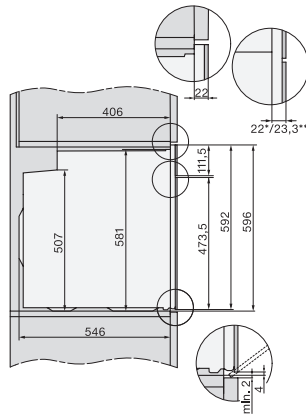
### Backofen

im perfekt kombinierbaren Design mit Speisethermometer und BrillantLight



Installation H7000 XL, Skizze

1) Netzanschlussleitung, L=1500 mm, 2) In diesem Bereich kein Anschluss, 3) Lüftungsausschnitt min. 150 cm<sup>2</sup>



Seitenansicht H7000 XL, Skizze

22 mm – Glas, 23,3 mm – Edelstahl

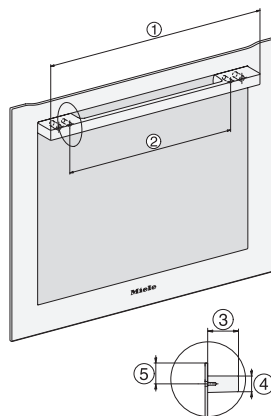


Einbau H7000 XL, Skizze



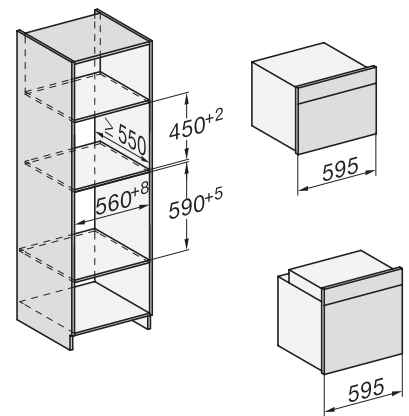
H226x-1B/BP/E/EP/I/IP, H2x6xB/BP, H7x6xB/BP/BPX, Skizze

Wenn der Backofen unter einem Kochfeld eingebaut werden soll, beachten Sie die Hinweise zum Einbau des Kochfeldes sowie die Einbauhöhe des Kochfeldes.

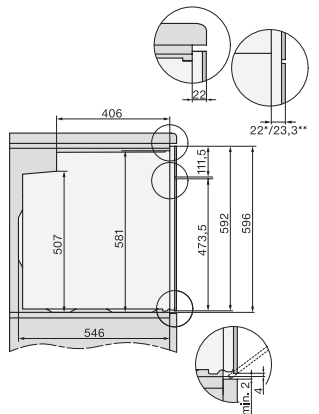


DG2740, DG7140, DGM7340, H2760B/BP, H7140BM, H7x64B/BP, H73x60B/BP Skizze

1) 474 mm, 2) 360 mm, 3) 43 mm, 4) 22,5 mm, 5) 53.75 mm

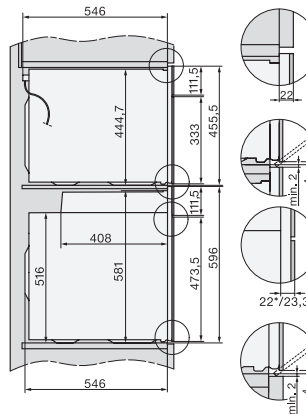


H226x-1B/BP/E/EP/I/IP, H2760B/BP, H28x0B/BP, H7x40BM/BMX, H7x6xB/BP/BPX, Skizze



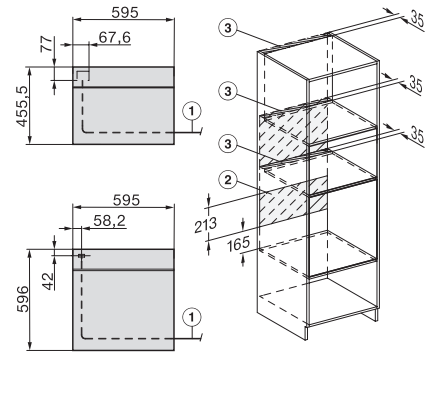
Seitenansicht H7000 XL Unterbau, Skizze

22 mm – Glas, 23,3 mm – Edelstahl



H2xxx-1 B/BP/E/I/IP, H7xxx B/BP/BM/BMX, Skizze

22 mm – Glas, 23,3 mm – Edelstahl



H2xxx-1 B/BP/E/I/IP, H7xxx B/BP/BM/BMX, Skizze

1) Netzanschlussleitung, L=2000 mm, 2) In diesem Bereich kein Anschluss, 3) Lüftungsausschnitt min. 150 cm<sup>2</sup>