

DG 7440

Einbau-Dampfgarer

für gesundes Kochen mit Automatikprogrammen, Vernetzung und Sous-vide Garen.



- Großes Klartextdisplay mit Sensorbedienung – DirectSensor
- Perfekte Ergebnisse – DualSteam-Dampftechnologie
- Gelinggarantie für jede Speise – Automatikprogramme
- Ausleuchtung des Garraums – 2 LED-Spots
- Per WLAN vernetzbares Gerät – Miele@home

EAN: 4002516128502 / Materialnummer: 11106440 / Alte Materialnummer: 23744030D

Bauform	
Gerätefarbe	Graphitgrau
Bauform und Design	
Einbau-Dampfgarer	•
VitroLine	•
Genussvorteile	
Externe Dampferzeugung	•
Menügaren ohne Geschmacksübertragung	•
Automatikprogramme mit individueller Anpassung des Garergebnisses	•
Warmhalten	•
Betriebsarten	
Auftauen	•
Automatikprogramme	•
Länderspezifische Automatikprogramme	•
Dampfgaren	•
Sous-vide	•
Erhitzen	•
Eco-Dampfgaren	•
Spezialanwendungen	•
Bedienkomfort	
Vernetzung mit Miele@home	•
Display	DirectSensor
SoftOpen	•
SoftClose	•
MultiLingua	•
Mengenunabhängiges Garen	•
Dampfgaren auf bis zu 3 Ebenen gleichzeitig	•
Automatisches Menügaren	•
Dampfreduktion vor Garzeitende	•
Tageszeitanzeige	•
Anzeige Datum	•
Kurzzeitwecker	•
Programmierung Garzeitanfang	•
Programmierung Garzeitende	•
Programmierung Garzeitdauer	•
Ist-Temperaturanzeige	•
Soll-Temperaturanzeige	•
Signalton bei Erreichen der Solltemperatur	•
Vorschlagstemperatur	•
Eigene Programme	•
Individuelle Einstellungen	•
Effizienz und Nachhaltigkeit	
Leistungsaufnahme im Aus-Zustand in W	0,5
Leistungsaufnahme im Stand-by Modus in W	1,0
Leistungsaufnahme im vernetzten Bereitschaftsbetrieb in W	2,0
Zeitdauer bis automatisches Schalten in Bereitschaftsbetrieb in min	20
Zeitdauer bis automatisches Schalten in vernetzten Bereitschaftsbetrieb in min	20

DG 7440

Einbau-Dampfgarer

für gesundes Kochen mit Automatikprogrammen, Vernetzung und Sous-vide Garen.



EAN: 4002516128502 / Materialnummer: 11106440 / Alte Materialnummer: 23744030D

Zeitdauer bis automatisches Schalten in Aus-Zustand in min 20

Pflegekomfort

Edelstahl-Garraum mit Leinenstruktur •

Externer Dampferzeuger •

Bodenheizkörper zur Kondensatreduktion •

Schnellsteckverschluss für Aufnahmegitter •

Herausnehmbare Aufnahmegitter •

Entkalken •

CleanGlass Tür •

Dampftechn. / Wasserversorgung

DualSteam •

Entnahme Frischwassertank mit Push2Release Mechanismus •

Frischwassertank Volumen in l 1,5

Sicherheit

Gerätekühlsystem mit kühler Front •

Sicherheitsausschaltung •

Inbetriebnahmesperre •

Wrasen-Kühlsystem •

Tastensperre •

Technische Daten

L-Garraum •

Garraumvolumen in l 40

Anzahl der Einschubebenen 4

Türanschlag unten

Garraumbeleuchtung 2 LED-Spots

Temperaturen Dampfgarbetrieb min. in °C 40

Temperaturen Dampfgarbetrieb max. in °C 100

Nischenbreite min. in mm 560

Nischenbreite max. in mm 568

Nisnchenhöhe min. in mm 450

Nisnchenhöhe max. in mm 452

Nisnchentiefe in mm 550

Gerätemaße (B x H x T) in mm 595 x 455 x 569

Gerätebreite in mm 595

Gerätehöhe in mm 455

Gerätetiefe in mm 569

Gewicht in kg 26,4

Gesamtanschlusswert in kW 3,60

Spannung in V 230

Frequenz in Hz 50-60

Absicherung in A 16

Phasenzahl 1

Anschlusskabel mit Netzstecker •

Länge der elektrischen Zuleitung in m 2

Leuchtmittel tauschen Kundendienst

Mitgeliefertes Zubehör

Herausnehmbare Aufnahmegitter (Paar) 1

Gelochte Edelstahl-Garbehälter 2

Ungelochte Edelstahl-Garbehälter 1

DG 7440

Einbau-Dampfgarer

für gesundes Kochen mit Automatikprogrammen, Vernetzung und Sous-vide Garen.



EAN: 4002516128502 / Materialnummer: 11106440 / Alte Materialnummer: 23744030D

Ungelochte Edelstahl-Garbehälter DGG 50 40	1
Stellrost	1
Auffangschale DGG 100 40	1
Entkalkungstabletten	2

Verfügbare Displaysprachen

Verfügbare Displaysprachen durch MultiLingua

bahasa malaysia, dansk, deutsch, english, español, français, hrvatski, italiano, magyar, nederlands, norsk, polski, português, русский, română, slovenčina, slovenščina, srpski, suomi, svenska, türkçe, українська, čeština, ελληνικά,

DG 7440

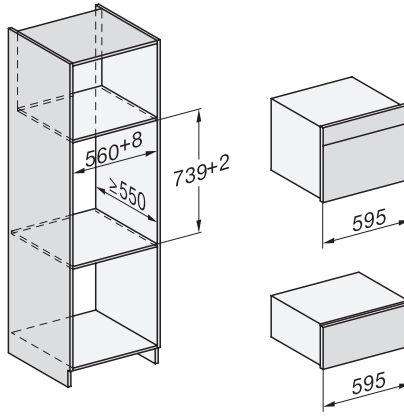
Einbau-Dampfgarer

für gesundes Kochen mit Automatikprogrammen, Vernetzung und Sous-vide Garen.

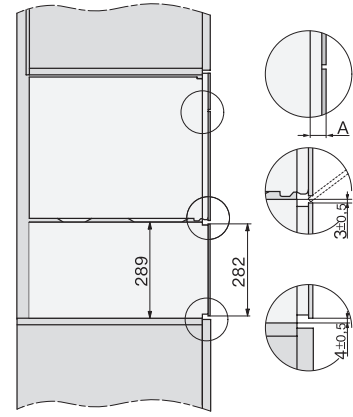


H7000 Griff, Glas, Skizze

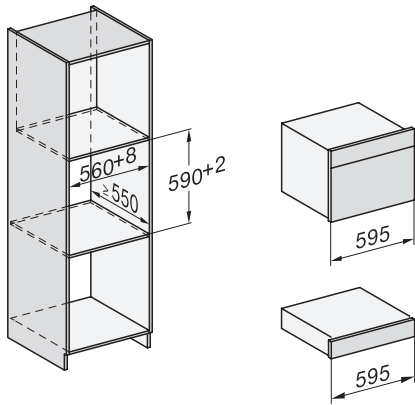
1) 400 mm, 2) 360 mm, 3) 47 mm, 4) 27 mm, 5) 32.5 mm



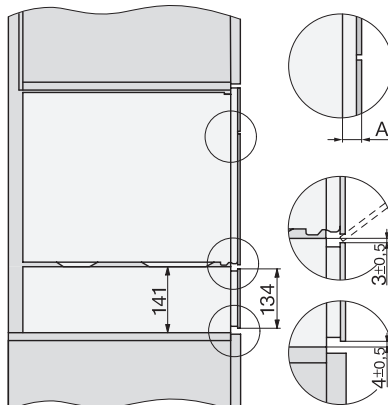
Einbau DG, DGM, DGC XL, ESW7x20, Skizze,



Seitenansicht, DG, DGM, ESW7x20 Skizze

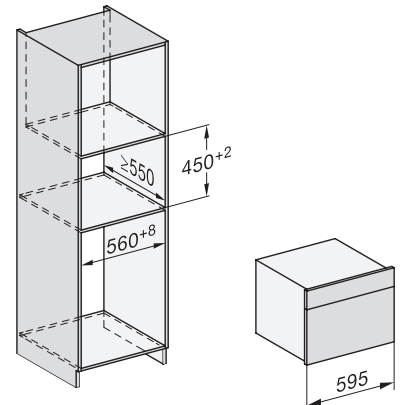


Einbau_DG_DGM_DGC_XL_ESW7x10_EVS7010 Skizze

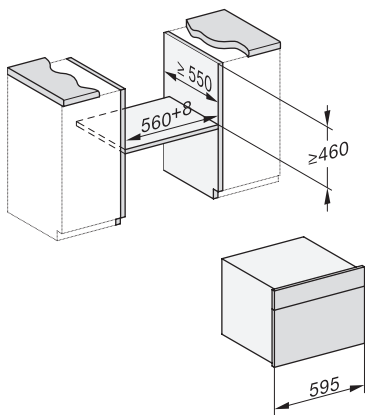


Seitenansicht_DG_DGM_ESW7x10_EVS7010, Skizze

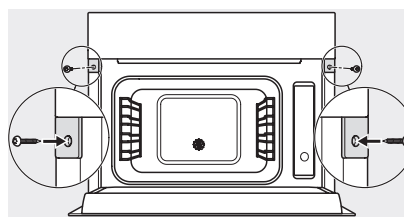
A) 22 mm Glas, 23,3 mm Edelstahl



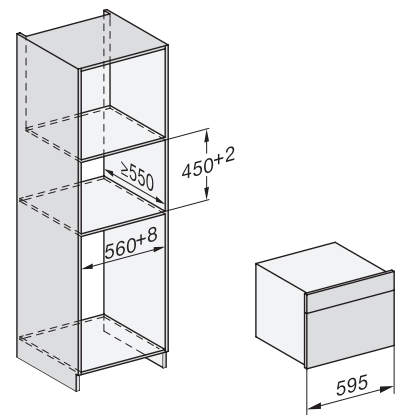
DG7xxx, DGM7xxx, Skizze



Einbau DG DGM DGC XL Unterbau, Skizze



Verschraubung DG DGM, Skizze

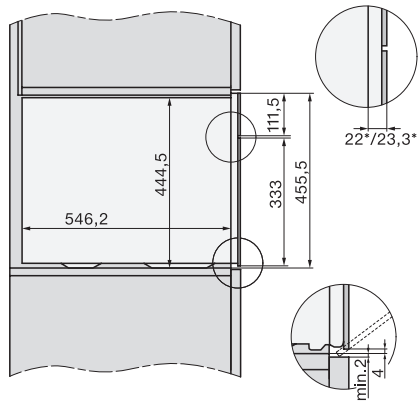


Einbauzeichnung DG DGM, Skizze

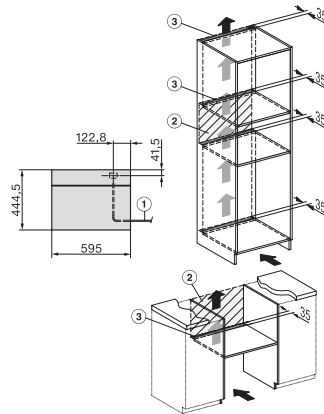
DG 7440

Einbau-Dampfgarer

für gesundes Kochen mit Automatikprogrammen, Vernetzung und Sous-vide Garen.



Seitenansicht DG DGM, Skizze
22 mm Glas, 23,3 mm Edelstahl



Installation DG, Skizze

- 1) Netzanschlussleitung, L=2000 mm, 2) In diesem Bereich kein Anschluss, 3) Lüftungsausschnitt min. 180 cm²