

H 7860 BP

Backofen

im perfekt kombinierbaren Design mit Speisethermometer und BrillantLight.



- Großes Touchdisplay mit Annäherungssensor – M Touch + MotionReact
- Das Gargut immer und überall im Blick – Kamera im Garraum
- Geringster Reinigungsaufwand – Pyrolyse-Ausstattung und PyroFit
- Besonders lockere Teige und gebräunte Krusten – Klimagaren
- Garantiert kein Übergaren von Lebensmitteln – TasteControl



EAN: 4002516132776 / Materialnummer: 11106050 / Alte Materialnummer: 22786025D

| Bauform und Design | |
|---|-----------------|
| Einbau-Backofen | • |
| Farbe | Obsidianschwarz |
| VitroLine | • |
| Genussvorteile | |
| TasteControl | • |
| Schnellaufheizen | • |
| Vorheizen | • |
| Speisethermometer | kabellos |
| Warmhalten | • |
| CrispFunction | • |
| Betriebsarten | |
| Auftauen | • |
| Automatikprogramme | • |
| Länderspezifische Automatikprogramme | • |
| Bratautomatik | • |
| Eco-Heißluft | • |
| Grill | • |
| Grill klein | • |
| Heißluft Plus | • |
| Intensivbacken | • |
| Klimagaren | • |
| Klimagaren mit Heißluft Plus | • |
| Klimagaren mit Ober-/Unterhitze | • |
| Klimagaren mit Intensivbacken | • |
| Klimagaren mit Bratautomatik | • |
| Niedertemperaturgaren | • |
| Ober-/Unterhitze | • |
| Oberhitze | • |
| Unterhitze | • |
| Umluftgrill | • |
| Spezialanwendungen | • |
| Bedienkomfort | |
| Vernetzung mit Miele@home | • |
| Display | M Touch |
| MotionReact: Licht an bei Annäherung | • |
| MotionReact: Display an bei Annäherung | • |
| MotionReact: Quittierung Signalton bei Annäherung | • |
| MotionReact: Erkennung Möbelfronten | • |
| Kamera im Garraum | • |
| SoftOpen | • |
| SoftClose | • |
| MultiLingua | • |
| MyMiele | • |
| Hilfe-Funktion | • |
| Zeitlich programmierbare Dampfstöße | • |
| Polyphone Signaltöne | • |
| Tageszeitanzeige | • |
| Uhrzeitsynchronisation | • |
| Anzeige Datum | • |

H 7860 BP

Backofen

im perfekt kombinierbaren Design mit Speisethermometer und BrilliantLight.



EAN: 4002516132776 / Materialnummer: 11106050 / Alte Materialnummer: 22786025D

| | |
|--|----------------|
| Kurzzeitwecker | • |
| Programmierung Garzeitanfang | • |
| Programmierung Garzeitende | • |
| Programmierung Garzeitdauer | • |
| Ist-Temperaturanzeige | • |
| Soll-Temperaturanzeige | • |
| Signalton bei Erreichen der Solltemperatur | • |
| Vorschlagstemperatur | • |
| Eigene Programme | • |
| Sabbat Programm | • |
| Individuelle Einstellungen | • |
| Effizienz und Nachhaltigkeit | |
| Energieeffizienzklasse (A+++ – D) | A+ |
| Automatische Restwärmenutzung | • |
| Leistungsaufnahme im Aus-Zustand in W | 0,5 |
| Leistungsaufnahme im Stand-by Modus in W | 1,0 |
| Leistungsaufnahme im vernetzten Bereitschaftsbetrieb in W | 2,0 |
| Zeitdauer bis automatisches Schalten in Bereitschaftsbetrieb in min | 20 |
| Zeitdauer bis automatisches Schalten in vernetzten Bereitschaftsbetrieb in min | 20 |
| Zeitdauer bis automatisches Schalten in Aus-Zustand in min | 20 |
| Pflegekomfort | |
| Pyrolytische Selbstreinigung | • |
| Katalysator | • |
| Grillheizkörper abklappbar | • |
| CleanGlass Tür | • |
| Dampftechn. / Wasserversorgung | |
| Einsaugrohr zur Aufnahme von Wasser | • |
| Sicherheit | |
| Gerätekühlsystem mit kühler Front | • |
| Sicherheitsausschaltung | • |
| Inbetriebnahmesperre | • |
| Türverriegelung im Pyrolysebetrieb | • |
| Tastensperre | • |
| Technische Daten | |
| Garraumvolumen in l | 76 |
| Anzahl der Einschubebenen | 5 |
| Anzahl der Einschubebenen Garraum 1 | 5 |
| Anzahl der Einschubebenen Garraum 2 | 5 |
| Kennzeichnung der Einschubebenen | • |
| Garraumbeleuchtung | BrilliantLight |
| Temperaturen in °C | 30–300 |
| Temperaturen min. in °C | 30 |
| Temperaturen max. in °C | 300 |
| Nischenbreite min. in mm | 560 |
| Nischenbreite max. in mm | 568 |
| Nischenhöhe min. in mm | 590 |
| Nischenhöhe max. in mm | 595 |
| Nischentiefe in mm | 550 |

H 7860 BP

Backofen

im perfekt kombinierbaren Design mit Speisethermometer und BrillantLight.



EAN: 4002516132776 / Materialnummer: 11106050 / Alte Materialnummer: 22786025D

| | |
|---------------------------------------|--------------|
| Gerätebreite in mm | 595 |
| Gerätehöhe in mm | 596 |
| Gerätetiefe in mm | 568 |
| Gewicht in kg | 47,0 |
| Gesamtanschlusswert in kW | 3,70 |
| Spannung in V | 220-240 |
| Frequenz in Hz | 50 |
| Absicherung in A | 16 |
| Phasenanzahl | 1 |
| Anschlusskabel mit Netzstecker | • |
| Länge der elektrischen Zuleitung in m | 1,50 |
| Leuchtmittel tauschen | Kundendienst |

Mitgeliefertes Zubehör

| | |
|--|---|
| Backblech mit PerfectClean HBB 71 | 1 |
| Universalblech mit PerfectClean HUBB 71 | 1 |
| Back- und Bratrost PyroFit | 1 |
| FlexiClip-Vollauszug PyroFit (Paar) | 1 |
| Kabelloses Speisethermometer | 1 |
| Herausnehmbare Aufnahmegitter mit PyroFit (Paar) | 1 |
| Entkalkungstabletten | 2 |

Verfügbare Displaysprachen

Verfügbare Displaysprachen durch MultiLingua

bahasa malaysia, dansk, deutsch, english, español, français, hrvatski, italiano, magyar, nederlands, norsk, polski, português, русский, română, slovenčina, slovensčina, srpski, suomi, svenska, türkçe, українська, čeština, ελληνικά,

H 7860 BP

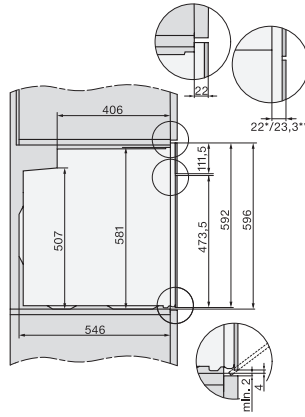
Backofen

im perfekt kombinierbaren Design mit Speisethermometer und BrillantLight.



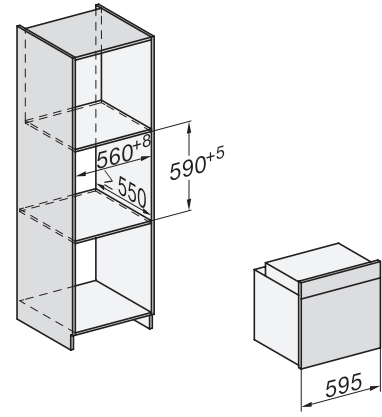
Installation H7000 XL, Skizze

1) Netzanschlussleitung, L=1500 mm, 2) In diesem Bereich kein Anschluss, 3) Lüftungsausschnitt min. 150 cm²

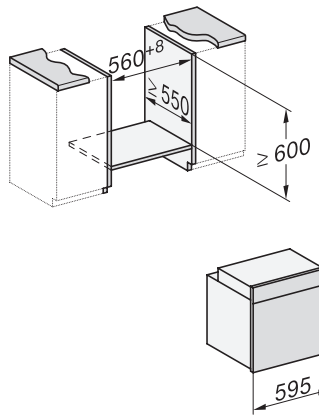


Seitenansicht H7000 XL, Skizze

22 mm – Glas, 23,3 mm – Edelstahl

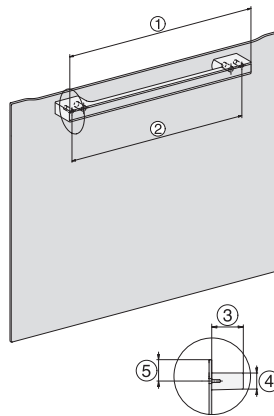


Einbau H7000 XL, Skizze



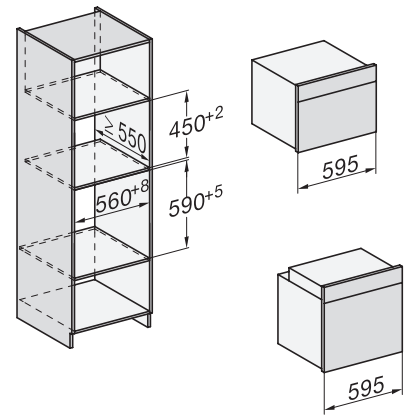
Einbau H7000 XL Unterbau, Skizze

Wenn der Backofen unter einem Kochfeld eingebaut werden soll, beachten Sie die Hinweise zum Einbau des Kochfeldes sowie die Einbauhöhe des Kochfeldes.

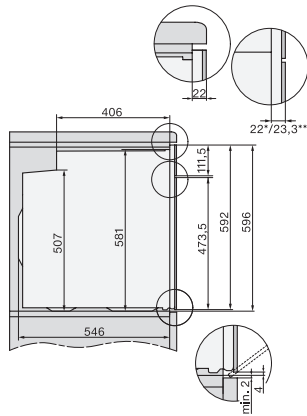


H7000 Griff, Glas, Skizze

1) 400 mm, 2) 360 mm, 3) 47 mm, 4) 27 mm, 5) 32.5 mm

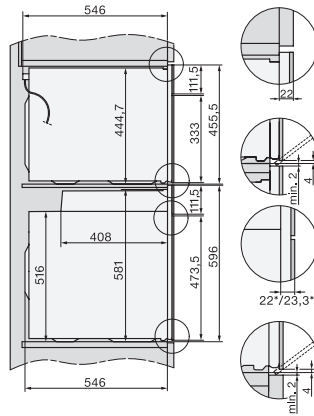


Einbau H7000 BM XL, Skizze



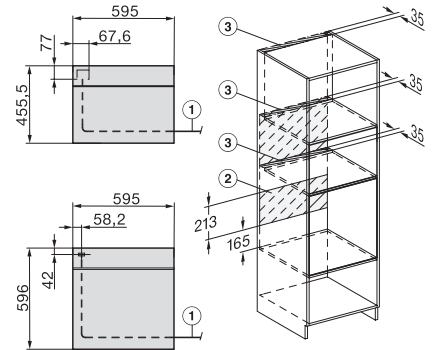
Seitenansicht H7000 XL Unterbau, Skizze

22 mm – Glas, 23,3 mm – Edelstahl



Seitenansicht Kombi BM XL, Skizze

22 mm – Glas, 23,3 mm – Edelstahl



Installation Kombi BM XL, Skizze

1) Netzanschlussleitung, L=2000 mm, 2) In diesem Bereich kein Anschluss, 3) Lüftungsausschnitt min. 150 cm²