

H 7840 BM

Kompakt-Backofen mit Mikrowelle

im perfekt kombinierbaren Design mit Automatikprogrammen und Speisethermometer.



- Großes Touchdisplay mit Annäherungssensor – M Touch + MotionReact
- Leichte Reinigung – Garraum mit PerfectClean und Leinenstruktur
- Gleichmäßigere und schnellere Ergebnisse – Quick & Gentle
- Per WLAN vernetzbares Gerät – Miele@home
- Mit einem Tastendruck zum Ziel – Quick-MW und Popcorn-taste

EAN: 4002516133056 / Materialnummer: 11105940 / Alte Materialnummer: 22784026D

Bauform und Design	
Einbau-Backofen mit Mikrowelle	•
Farbe	Obsidianschwarz
VitroLine	•
Genussvorteile	
Quick & Gentle	•
Schnellaufheizen	•
Vorheizen	•
Speisethermometer	mit Kabel
Warmhalten	•
CrispFunction	•
Betriebsarten	
Auftauen	•
Automatikprogramme	•
Länderspezifische Automatikprogramme	•
Bratautomatik	•
Eco-Heißluft	•
Grill	•
Heißluft Plus	•
Intensivbacken	•
Niedertemperaturgaren	•
Mikrowelle	•
Mikrowelle mit Bratautomatik	•
Mikrowelle mit Grill	•
Mikrowelle mit Heißluft Plus	•
Mikrowelle mit Umluftgrill	•
Ober-/Unterhitze	•
Unterhitze	•
Umluftgrill	•
Spezialanwendungen	•
Bedienkomfort	
Vernetzung mit Miele@home	•
Display	M Touch
Näherungssensor MotionReact	•
MotionReact: Licht an bei Annäherung	•
MotionReact: Display an bei Annäherung	•
MotionReact: Quittierung Signalton bei Annäherung	•
MotionReact: Erkennung Möbelfronten	•
SoftOpen	•
SoftClose	•
3 in 1	Backofen, Mikrowelle, Backofen + Mikrowelle
MultiLingua	•
MyMiele	•
Hilfe-Funktion	•
Popcorn-Funktion	•
Polyphone Signaltöne	•
Tageszeitanzeige	•
Uhrzeitsynchronisation	•
Anzeige Datum	•

H 7840 BM

Kompakt-Backofen mit Mikrowelle

im perfekt kombinierbaren Design mit Automatikprogrammen und Speisethermometer.



EAN: 4002516133056 / Materialnummer: 11105940 / Alte Materialnummer: 22784026D

Kurzzeitwecker	•
Programmierung Garzeitanfang	•
Programmierung Garzeitende	•
Programmierung Garzeitdauer	•
Ist-Temperaturanzeige	•
Soll-Temperaturanzeige	•
Signalton bei Erreichen der Solltemperatur	•
Vorschlagstemperatur	•
Vorschlag Mikrowellenleistung	•
Quick-Mikrowelle	•
Eigene Programme	•
Sabbat Programm	•
Individuelle Einstellungen	•
Effizienz und Nachhaltigkeit	
Automatische Restwärmenutzung	•
Leistungsaufnahme im Aus-Zustand in W	0,5
Leistungsaufnahme im Stand-by Modus in W	1,0
Leistungsaufnahme im vernetzten Bereitschaftsbetrieb in W	2,0
Zeitdauer bis automatisches Schalten in Bereitschaftsbetrieb in min	20
Zeitdauer bis automatisches Schalten in vernetzten Bereitschaftsbetrieb in min	20
Zeitdauer bis automatisches Schalten in Aus-Zustand in min	20
Pflegekomfort	
Edelstahl-Garraum mit Leinenstruktur und PerfectClean	•
Grillheizkörper abklappbar	•
CleanGlass Tür	•
Sicherheit	
Gerätekühlsystem mit Kühler Front	•
Sicherheitsausschaltung	•
Inbetriebnahmesperre	•
Tastensperre	•
Technische Daten	
Garraumvolumen in l	43
Anzahl der Einschubebenen	3
Anzahl der Einschubebenen Garraum 1	3
Anzahl der Einschubebenen Garraum 2	3
Garraumbeleuchtung	1 LED-Spot
Temperaturen in °C	30–250
Temperaturen min. in °C	30
Temperaturen max. in °C	250
Elektronisch gesteuerte Mikrowellenleistung	•
Mikrowellenleistungsstufen in W	
Nischenbreite min. in mm	560
Nischenbreite max. in mm	568
Nischenhöhe min. in mm	450
Nischenhöhe max. in mm	452
Nischentiefe in mm	550
Gerätebreite in mm	595
Gerätehöhe in mm	456

H 7840 BM

Kompakt-Backofen mit Mikrowelle

im perfekt kombinierbaren Design mit Automatikprogrammen und Speisethermometer.



EAN: 4002516133056 / Materialnummer: 11105940 / Alte Materialnummer: 22784026D

Gerätetiefe in mm	568
Gewicht in kg	38,0
Gesamtanschlusswert in kW	3,20
Spannung in V	220-240
Frequenz in Hz	50
Absicherung in A	16
Phasenanzahl	1
Anschlusskabel mit Netzstecker	•
Länge der elektrischen Zuleitung in m	2,00
Leuchtmittel tauschen	Kundendienst
Mitgeliefertes Zubehör	
Back- und Bratrost mit PerfectClean	1
Kabelgebundenes Speisethermometer	1
Glasschale	2
Verfügbare Displaysprachen	

Verfügbare Displaysprachen durch MultiLingua

bahasa malaysia, dansk, deutsch, english, español, français, hrvatski, italiano, magyar, nederlands, norsk, polski, português, русский, română, slovenčina, slovenščina, srpski, suomi, svenska, türkçe, українська, čeština, ελληνικά, , , , ,

H 7840 BM

Kompakt-Backofen mit Mikrowelle

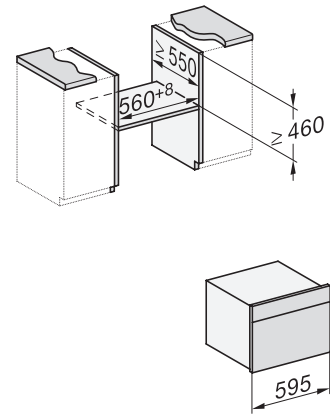
im perfekt kombinierbaren Design mit Automatikprogrammen und Speisethermometer.



Seitenansicht H7000 BM, Skizze
22 mm – Glas, 23,3 mm – Edelstahl

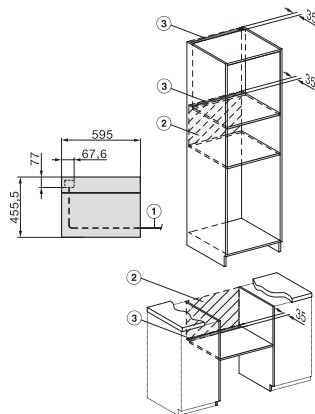


Einbau H7000 BM, Skizze



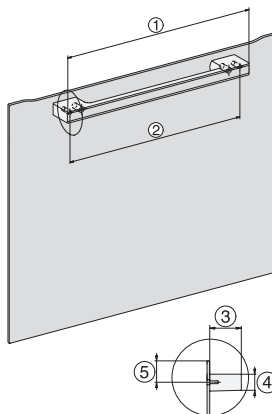
Einbau H7000 BM Unterbau, Skizze

Wenn der Backofen unter einem Kochfeld eingebaut werden soll, beachten Sie die Hinweise zum Einbau des Kochfeldes sowie die Einbauhöhe des Kochfeldes.



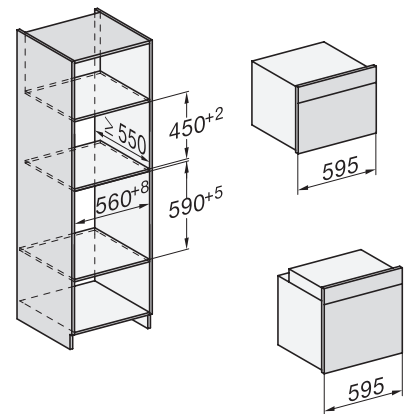
Installation H7000 BM, Skizze

1) Netzanschlussleitung, L=2000 mm, 2) In diesem Bereich kein Anschluss, 3) Lüftungsausschnitt min. 150 cm²

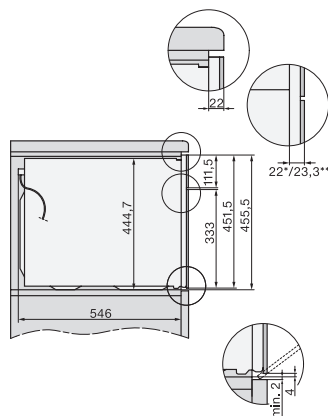


H7000 Griff, Glas, Skizze

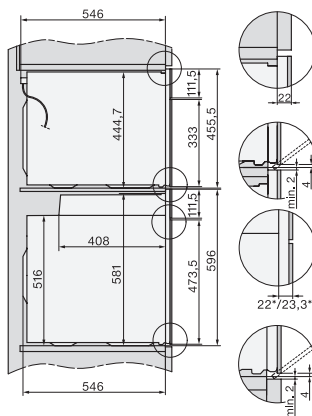
1) 400 mm, 2) 360 mm, 3) 47 mm, 4) 27 mm, 5) 32.5 mm



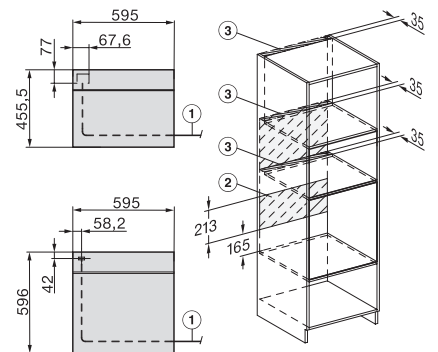
Einbau H7000 BM XL, Skizze



Seitenansicht H7000 BM Unterbau, Skizze
22 mm – Glas, 23,3 mm – Edelstahl



Seitenansicht Kombi BM XL, Skizze
22 mm – Glas, 23,3 mm – Edelstahl



Installation Kombi BM XL, Skizze

1) Netzanschlussleitung, L=2000 mm, 2) In diesem Bereich kein Anschluss, 3) Lüftungsausschnitt min. 150 cm²