

H 7264 B

Backofen

im perfekt kombinierbaren Design mit Klartextdisplay und PerfectClean.



- Klartextdisplay mit Sensorbedienung – DirectSensor S
- Besonders leichte Reinigung – PerfectClean-Ausstattung
- Besonders lockere Teige und gebräunte Krusten – Klimagaren
- Per WLAN vernetzbares Gerät – Miele@home
- Ganz einfach zum perfekten Ergebnis – Automatikprogramme



EAN: 4002516132486 / Materialnummer: 11104190 / Alte Materialnummer: 22726424D

Bauform und Design	
Einbau-Backofen	•
Farbe	Obsidianschwarz
VitroLine	•
Genussvorteile	
Schnellaufheizen	•
Betriebsarten	
Auftauen	•
Automatikprogramme	•
Bratautomatik	•
Eco-Heißluft	•
Grill	•
Heißluft Plus	•
Intensivbacken	•
Klimagaren	•
Klimagaren mit Heißluft Plus	•
Ober-/Unterhitze	•
Unterhitze	•
Umluftgrill	•
Bedienkomfort	
Vernetzung mit Miele@home	•
Display	DirectSensor S
SoftOpen	•
SoftClose	•
MultiLingua	•
Tageszeitanzeige	•
Uhrzeitsynchronisation	•
Kurzzeitwecker	•
Programmierung Garzeitanfang	•
Programmierung Garzeitende	•
Programmierung Garzeitdauer	•
Ist-Temperaturanzeige	•
Soll-Temperaturanzeige	•
Signalton bei Erreichen der Solltemperatur	•
Vorschlagstemperatur	•
Individuelle Einstellungen	•
Effizienz und Nachhaltigkeit	
Energieeffizienzklasse (A+++ – D)	A+
Leistungsaufnahme im Aus-Zustand in W	0,5
Leistungsaufnahme im Stand-by Modus in W	1,0
Leistungsaufnahme im vernetzten Bereitschaftsbetrieb in W	2,0
Zeitdauer bis automatisches Schalten in Bereitschaftsbetrieb in min	20
Zeitdauer bis automatisches Schalten in vernetzten Bereitschaftsbetrieb in min	20
Zeitdauer bis automatisches Schalten in Aus-Zustand in min	20
Pflegekombi	
Garraum mit PerfectClean und katalytischer Rückwand	•
Grillheizkörper abklappbar	•
CleanGlass Tür	•

H 7264 B

Backofen

im perfekt kombinierbaren Design mit Klartextdisplay und PerfectClean.



EAN: 4002516132486 / Materialnummer: 11104190 / Alte Materialnummer: 22726424D

#### Dampftechn. / Wasserversorgung

Einsaugrohr zur Aufnahme von Wasser

•

#### Sicherheit

Gerätekühlsystem mit kühler Front

•

Sicherheitsausschaltung

•

Inbetriebnahmesperre

•

#### Technische Daten

Garraumvolumen in l

76

Anzahl der Einschubebenen

5

Anzahl der Einschubebenen Garraum 1

5

Anzahl der Einschubebenen Garraum 2

5

Kennzeichnung der Einschubebenen

•

Garraumbeleuchtung

1 Halogen-Spot

Temperaturen in °C

30–300

Temperaturen min. in °C

30

Temperaturen max. in °C

300

Nischenbreite min. in mm

560

Nischenbreite max. in mm

568

Nisnchenhöhe min. in mm

590

Nisnchenhöhe max. in mm

595

Nisnchentiefe in mm

550

Gerätemaße (B x H x T) in mm

595 x 596 x 568

Gerätebreite in mm

595

Gerätehöhe in mm

596

Gerätetiefe in mm

568

Gewicht in kg

42,0

Gesamtanschlusswert in kW

3,50

Spannung in V

220-240

Frequenz in Hz

50

Absicherung in A

16

Phasenanzahl

1

Anschlusskabel mit Netzstecker

•

Länge der elektrischen Zuleitung in m

1,50

Leuchtmittel tauschen

Kunde

#### Mitgeliefertes Zubehör

Backblech mit PerfectClean HBB 71

1

Universalblech mit PerfectClean HUBB 71

1

Back- und Bratrost mit PerfectClean

1

FlexiClip-Vollauszug mit PerfectClean HFC 71 (Paar)

1

Herausnehmbare Aufnahmegitter mit PerfectClean (Paar)

1

Entkalkungstabletten

2

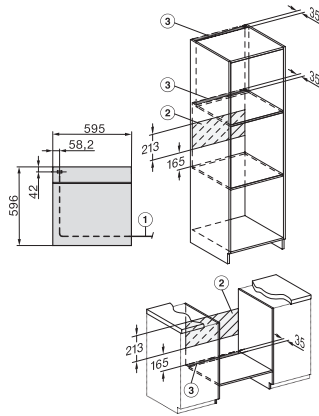
#### Verfügbare Displaysprachen

Verfügbare Displaysprachen durch MultiLingua

bahasa malaysia, dansk, deutsch, english, español, français, hrvatski, italiano, magyar, nederlands, norsk, polski, portugues, русский, română, slovenčina, slovensčina, srpski, suomi, svenska, türkçe, українська, čeština, ελληνικά,

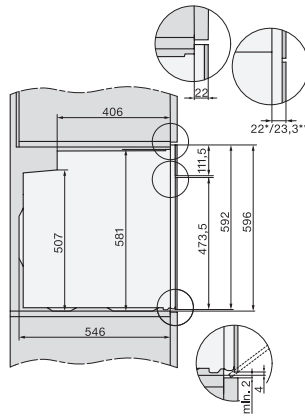
H 7264 B  
Backofen  
im perfekt kombinierbaren Design mit Klartextdisplay und PerfectClean.

H 7264 B  
Backofen  
im perfekt kombinierbaren Design mit Klartextdisplay und PerfectClean.



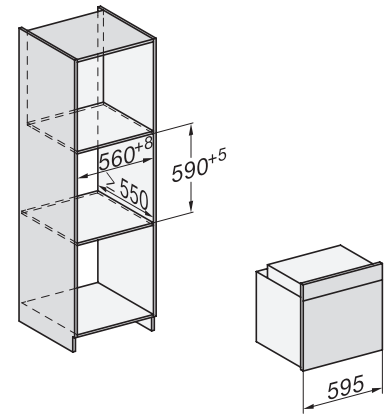
Installation H7000 XL, Skizze

1) Netzanschlussleitung, L=1500 mm, 2) In diesem Bereich kein Anschluss, 3) Lüftungsausschnitt min. 150 cm<sup>2</sup>

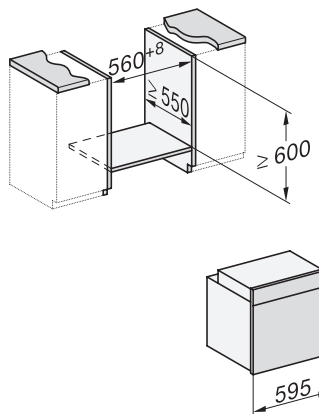


Seitenansicht H7000 XL, Skizze

22 mm – Glas, 23,3 mm – Edelstahl



Einbau H7000 XL, Skizze

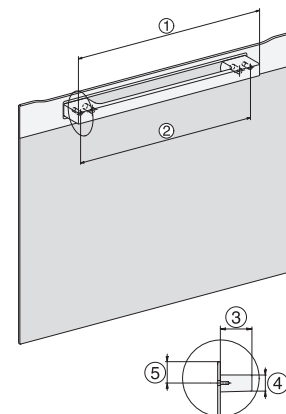


Einbau H7000 XL Unterbau, Skizze

Wenn der Backofen unter einem Kochfeld eingebaut werden soll, beachten Sie die Hinweise zum Einbau des Kochfeldes sowie die Einbauhöhe des Kochfeldes.

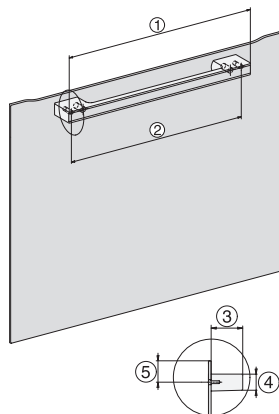
H226x-1B/E/I, H2x6xB, H7x6xB, Skizze

1) Netzanschlussleitung, L=2000 mm, 2) In diesem Bereich kein Anschluss, 3) Lüftungsausschnitt min. 150 cm<sup>2</sup>



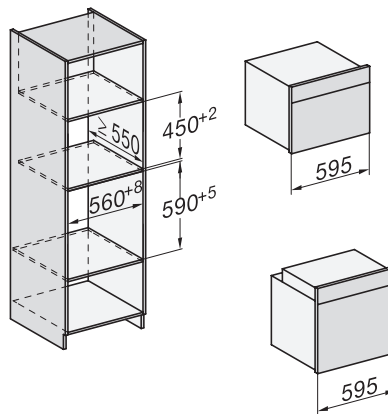
H7000 Griff, Skizze

1) 400 mm, 2) 360 mm, 3) 47 mm, 4) 24 mm, 5) 32.5 mm

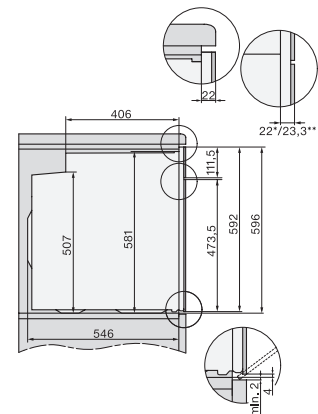


H7000 Griff, Glas, Skizze

1) 400 mm, 2) 360 mm, 3) 47 mm, 4) 27 mm, 5) 32.5 mm



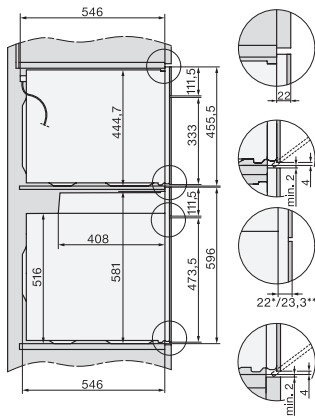
Einbau H7000 BM XL, Skizze



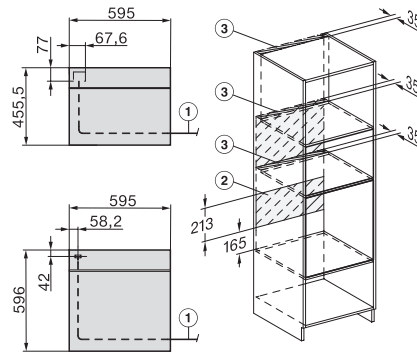
Seitenansicht H7000 XL Unterbau, Skizze

22 mm – Glas, 23,3 mm – Edelstahl

H 7264 B  
 Backofen  
 im perfekt kombinierbaren Design mit Klartextdisplay und PerfectClean.



Seitenansicht Kombi BM XL, Skizze  
 22 mm – Glas, 23,3 mm – Edelstahl



Installation Kombi BM XL, Skizze

1) Netzanschlussleitung, L=2000 mm, 2) In diesem Bereich kein Anschluss, 3) Lüftungsausschnitt min. 150 cm<sup>2</sup>