

H 7244 BP

Kompakt-Backofen

im perfekt kombinierbaren Design mit Klartextdisplay, Vernetzung und Pyrolyse.



- Klartextdisplay mit Sensorbedienung – DirectSensor S
- Geringster Reinigungsaufwand – Pyrolyse-Ausstattung
- Besonders lockere Teige und gebräunte Krusten – Klimagaren
- Per WLAN vernetzbares Gerät – Miele@home
- Ganz einfach zum perfekten Ergebnis – Automatikprogramme



EAN: 4002516132462 / Materialnummer: 11104170 / Alte Materialnummer: 22724445D

| Bauform und Design   |                      |
|--|----------------------|
| Einbau-Backofen  | •                    |
| Farbe  | Edelstahl/CleanSteel |
| PureLine   | •                    |
| Genussvorteile   |                      |
| Schnellaufheizen   | •                    |
| Betriebsarten  |                      |
| Auftauen   | •                    |
| Automatikprogramme   | •                    |
| Bratautomatik  | •                    |
| Eco-Heißluft   | •                    |
| Grillbetriebsarten   | •                    |
| Grill  | •                    |
| Heißluft Plus  | •                    |
| Intensivbacken   | •                    |
| Klimagaren   | •                    |
| Klimagaren mit Heißluft Plus   | •                    |
| Ober-/Unterhitze   | •                    |
| Unterhitze   | •                    |
| Umluftgrill  | •                    |
| Bedienkomfort  |                      |
| Vernetzung mit Miele@home  | •                    |
| Display  | DirectSensor S       |
| SoftOpen   | •                    |
| SoftClose  | •                    |
| MultiLingua  | •                    |
| Tageszeitanzeige   | •                    |
| Uhrzeitsynchronisation   | •                    |
| Kurzzeitwecker   | •                    |
| Programmierung Garzeitanfang   | •                    |
| Programmierung Garzeitende   | •                    |
| Programmierung Garzeitdauer  | •                    |
| Ist-Temperaturanzeige  | •                    |
| Soll-Temperaturanzeige   | •                    |
| Signalton bei Erreichen der Solltemperatur                                     | •                    |
| Vorschlagstemperatur   | •                    |
| Individuelle Einstellungen   | •                    |
| Effizienz und Nachhaltigkeit   |                      |
| Energieeffizienzklasse (A+++ – D)  | A+                   |
| Leistungsaufnahme im Aus-Zustand in W  | 0,5                  |
| Leistungsaufnahme im Stand-by Modus in W                                       | 1,0                  |
| Leistungsaufnahme im vernetzten Bereitschaftsbetrieb in W                      | 2,0                  |
| Zeitdauer bis automatisches Schalten in min                                    | 20                   |
| Bereitschaftsbetrieb in min  |                      |
| Zeitdauer bis automatisches Schalten in vernetzten Bereitschaftsbetrieb in min | 20                   |
| Zeitdauer bis automatisches Schalten in Aus-Zustand in min                     | 20                   |
| Pflegekomfort  |                      |
| Edelstahl/CleanSteel-Oberfläche  | •                    |
| Pyrolytische Selbstreinigung   | •                    |

H 7244 BP

Kompakt-Backofen

im perfekt kombinierbaren Design mit Klartextdisplay, Vernetzung und Pyrolyse.



EAN: 4002516132462 / Materialnummer: 11104170 / Alte Materialnummer: 22724445D

|  |                |
|--|----------------|
| Katalysator                                      | •              |
| Grillheizkörper abklappbar                       | •              |
| CleanGlass Tür                                   | •              |
| <b>Dampftechn. / Wasserversorgung</b>            |                |
| Einsaugrohr zur Aufnahme von Wasser              | •              |
| <b>Sicherheit</b>                                |                |
| Gerätekühlsystem mit Kühler Front                | •              |
| Sicherheitsausschaltung                          | •              |
| Inbetriebnahmesperre                             | •              |
| Türverriegelung im Pyrolysebetrieb               | •              |
| <b>Technische Daten</b>                          |                |
| Garraumvolumen in l                              | 49             |
| Anzahl der Einschubebenen                        | 3              |
| Anzahl der Einschubebenen Garraum 1              | 3              |
| Anzahl der Einschubebenen Garraum 2              | 3              |
| Kennzeichnung der Einschubebenen                 | •              |
| Garraumbeleuchtung                               | 1 Halogen-Spot |
| Temperaturen in °C                               | 30–300         |
| Temperaturen min. in °C                          | 30             |
| Temperaturen max. in °C                          | 300            |
| Nischenbreite min. in mm                         | 560            |
| Nischenbreite max. in mm                         | 568            |
| Nischenhöhe min. in mm                           | 450            |
| Nischenhöhe max. in mm                           | 452            |
| Niscentiefe in mm                                | 550            |
| Gerätebreite in mm                               | 595            |
| Gerätehöhe in mm                                 | 456            |
| Gerätetiefe in mm                                | 569            |
| Gewicht in kg                                    | 38,0           |
| Gesamtanschlusswert in kW                        | 3,20           |
| Spannung in V                                    | 220-240        |
| Frequenz in Hz                                   | 50             |
| Absicherung in A                                 | 16             |
| Phasenanzahl                                     | 1              |
| Anschlusskabel mit Netzstecker                   | •              |
| Länge der elektrischen Zuleitung in m            | 1,50           |
| Leuchtmittel tauschen                            | Kunde          |
| <b>Mitgeliefertes Zubehör</b>                    |                |
| Backblech mit PerfectClean HBB 71                | 1              |
| Universalblech mit PerfectClean HUBB 71          | 1              |
| Back- und Bratrost PyroFit                       | 1              |
| FlexiClip-Vollauszug PyroFit (Paar)              | 1              |
| Herausnehmbare Aufnahmegitter mit PyroFit (Paar) | 1              |
| Entkalkungstabletten                             | 2              |

H 7244 BP

Kompakt-Backofen

im perfekt kombinierbaren Design mit Klartextdisplay, Vernetzung und Pyrolyse.



EAN: 4002516132462 / Materialnummer: 11104170 / Alte Materialnummer: 22724445D

#### Verfügbare Displaysprachen

Verfügbare Displaysprachen durch MultiLingua

bahasa malaysia, dansk,  
deutsch, english, español,  
français, hrvatski, italiano,  
magyar, nederlands,  
norsk, polski, portugês,  
русский, română,  
slovenčina, slovenščina,  
srpski, suomi, svenska,  
türkçe, українська, čeština,  
ελληνικά,

## H 7244 BP

### Kompakt-Backofen

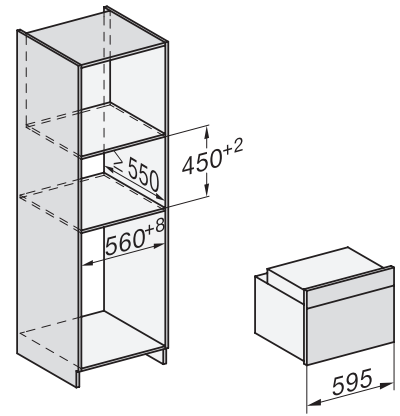
im perfekt kombinierbaren Design mit Klartextdisplay, Vernetzung und Pyrolyse.



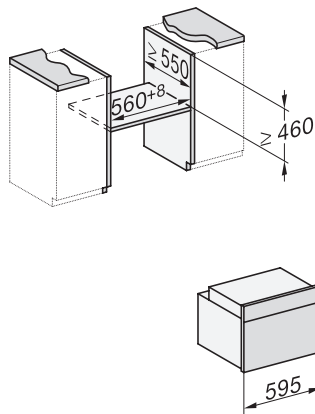
Seitenansicht H7000 M, Skizze  
22 mm – Glas, 23,3 mm – Edelstahl



Seitenansicht H7000 M, Skizze, GB, AU  
22 mm – Glas, 23,3 mm – Edelstahl

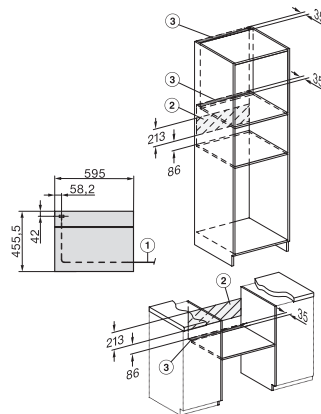


Einbau H7000 M, Skizze



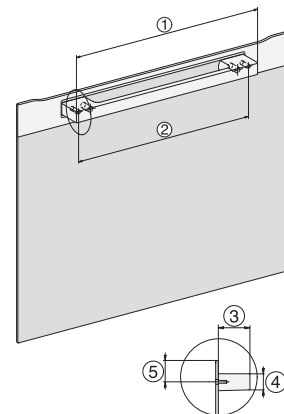
Einbau H7000 M Unterbau, Skizze

Wenn der Backofen unter einem Kochfeld eingebaut werden soll, beachten Sie die Hinweise zum Einbau des Kochfeldes sowie die Einbauhöhe des Kochfeldes.



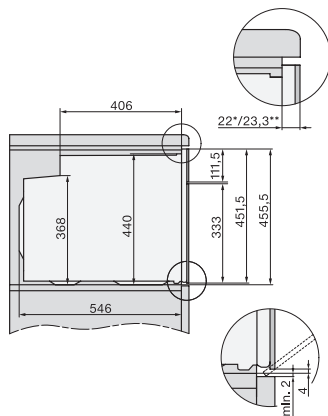
Installation H7000 M, Skizze

1) Netzanschlussleitung, L=1500 mm, 2) In diesem Bereich kein Anschluss, 3) Lüftungsausschnitt min. 150 cm<sup>2</sup>



H7000 Griff, Skizze

1) 400 mm, 2) 360 mm, 3) 47 mm, 4) 24 mm, 5) 32.5 mm



Seitenansicht H7000 M Unterbau, Skizze  
22 mm – Glas, 23,3 mm – Edelstahl