

## M 7244 TC

Einbau-Mikrowellengerät

im perfekt kombinierbaren Design mit oberliegender Bedienung.



- Klartextdisplay mit Sensorbedienung – DirectSensor S
- Optimale und gleichmäßige Bräunung – integrierter Quarzgrill
- Perfektes Auftauen und Garen – Automatikprogramme
- Viel Platz – 46 l Garraumvolumen und 40 cm Drehteller
- Mit einem Tastendruck zum Ziel – Popcorn-taste

EAN: 4002516115366 / Materialnummer: 11103650 / Alte Materialnummer: 24724420D

<b>Bauform und Design</b>	
Einbau-Mikrowellengerät	•
Farbe	Obsidianschwarz
VitroLine	•
TopControl	•
<b>Genussvorteile</b>	
Warmhalten	•
Quarzgrill	•
<b>Betriebsarten</b>	
Automatikprogramme	•
Grill	•
Solo-Betrieb Mikrowelle	•
Kombinationsbetrieb Mikrowelle / Grill	•
<b>Bedienkomfort</b>	
Display	DirectSensor S
SoftOpen	•
SoftClose	•
Multilingua	•
Popcorn-Funktion	•
Tageszeitanzeige	•
Kurzzeitwecker	•
Programmierung Garzeitende	•
Programmierung Garzeitdauer	•
Quick-Mikrowelle	•
Individuelle Einstellungen	•
<b>Effizienz und Nachhaltigkeit</b>	
Nachtabstaltung	•
<b>Pflegekomfort</b>	
Edelstahl-Garraum	•
CleanGlass Tür	•
<b>Sicherheit</b>	
Gerätekühlsystem mit kühler Front	•
Inbetriebnahmesperre	•
Sicherheitsschalter	•
Sicherheitssperre "Door"-Hinweis	•
<b>Technische Daten</b>	
Garraumvolumen in l	46
Türanschlag	unten
Garraumbeleuchtung	1 LED-Spot
Garraumhöhe in cm	23,2
Durchmesser des Drehtellers in cm	40,6
Elektronisch gesteuerte Mikrowellenleistung	•
Mikrowellenleistungsstufen in W	
Mikrowellenleistung maximal in W	900
Grillleistung in W	1500
Nischenbreite min. in mm	562
Nischenbreite max. in mm	568
Nischenhöhe min. in mm	450
Nischenhöhe max. in mm	452
Gerätemaße (B x H x T) in mm	595 x 456 x 560

## M 7244 TC

Einbau-Mikrowellengerät

im perfekt kombinierbaren Design mit oberliegender Bedienung.



EAN: 4002516115366 / Materialnummer: 11103650 / Alte Materialnummer: 24724420D

Gerätebreite in mm	595
Gerätehöhe in mm	456
Gerätetiefe in mm	560
Nischenunabhängige Belüftung	•
Gewicht in kg	29,1
Gesamtanschlusswert in kW	1,6
Spannung in V	220-240
Frequenz in Hz	50
Absicherung in A	10
Phasenanzahl	1
Anschlusskabel mit Netzstecker	•
Länge der elektrischen Zuleitung in m	2,10
Leuchtmittel tauschen	Kundendienst
<b>Mitgeliefertes Zubehör</b>	
Grillrost	1
Gourmet-Platte	1
Drehteller	1
<b>Verfügbare Displaysprachen</b>	

Verfügbare Displaysprachen durch MultiLingua

bahasa malaysia, dansk,  
deutsch, english, español,  
français, hrvatski, italiano,  
magyar, nederlands,  
norsk, polski, portugês,  
русский, română,  
slovenčina, slovenščina,  
srpski, suomi, svenska,  
türkçe, українська, čeština,  
ελληνικά,

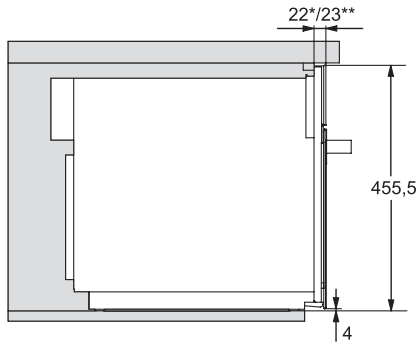
## M 7244 TC

Einbau-Mikrowellengerät

im perfekt kombinierbaren Design mit oberliegender Bedienung.



M7140TC, M724xTC, Skizze

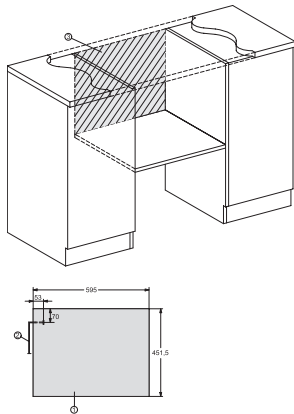


M7140TC, M724xTC, Skizze



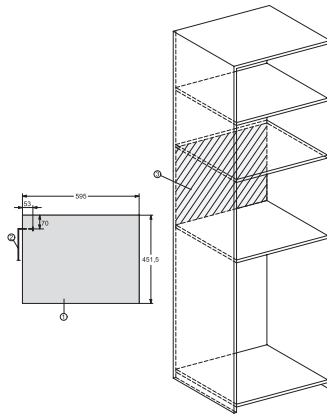
M7140TC, M724xTC, Skizze

22 mm – Glas, 23,3 mm – Edelstahl



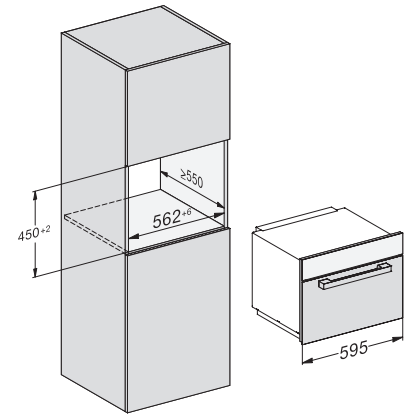
M7140TC, M724xTC, Skizze

1) Ansicht von vorne, 2) Netzanschlussleitung  
L=1.600 mm, 3) Kein Anschluss in diesem Bereich



M7140TC, M724xTC, Skizze

1) Ansicht von vorne, 2) Netzanschlussleitung  
L=1.600 mm, 3) Kein Anschluss in diesem Bereich



M7140TC, M724xTC, Skizze