

M 2224 SC

Einbau-Mikrowellengerät

mit seitlich liegender Sensorbedienung für eine komfortable Handhabung.



- 7-Segment-Display mit Sensorbedienung – EasySensor
- Optimale und gleichmäßige Bräunung – integrierter Quarzgrill
- Perfektes Auftauen und Garen – Automatikprogramme
- Speisen bleiben genussfertig – Warmhalteautomatik
- Perfekte und energiesparende Ausleuchtung – LED-Beleuchtung

EAN: 4002516115250 / Materialnummer: 11103400 / Alte Materialnummer: 24222420D

Bauform	
Gerätefarbe	Obsidianschwarz
Bauform und Design	
Einbau-Mikrowellengerät	•
SideControl	•
Genussvorteile	
Warmhalten	•
Quarzgrill	•
Betriebsarten	
Automatikprogramme	•
Grill	•
Solo-Betrieb Mikrowelle	•
Kombinationsbetrieb Mikrowelle / Grill	•
Bedienkomfort	
Display	EasySensor
Tageszeitanzeige	•
Kurzzeitwecker	•
Programmierung Garzeitdauer	•
Quick-Mikrowelle	•
Individuelle Einstellungen	•
Effizienz und Nachhaltigkeit	
Nachtabstaltung	•
Pflegekomfort	
Edelstahl-Garraum	•
Sicherheit	
Gerätekühlsystem mit Kühler Front	•
Inbetriebnahmesperre	•
Sicherheitsschalter	•
Sicherheitsperre "Door"-Hinweis	•
Technische Daten	
Garraumvolumen in l	17
Türanschlag	links
Garraumbeleuchtung	1 LED-Spot
Garraumhöhe in cm	20,2
Durchmesser des Drehtellers in cm	27,2
Elektronisch gesteuerte Mikrowellenleistung	•
Mikrowellenleistungsstufen in W	80/150/300/450/600/800
Mikrowellenleistung maximal in W	800
Grillleistung in W	800
Nischenbreite min. in mm	462
Nischenbreite max. in mm	468
Nischenhöhe min. in mm	350
Nischenhöhe max. in mm	362
Niscentiefe in mm	310
Gerätemaße (B x H x T) in mm	495 x 372 x 310
Gerätebreite in mm	495
Gerätehöhe in mm	372
Gerätetiefe in mm	310
Nischenunabhängige Belüftung	•
Gewicht in kg	14,4

M 2224 SC

Einbau-Mikrowellengerät

mit seitlich liegender Sensorbedienung für eine komfortable Handhabung.



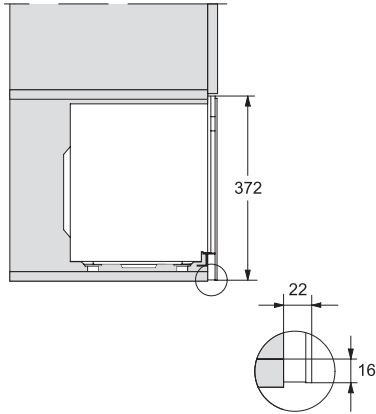
EAN: 4002516115250 / Materialnummer: 11103400 / Alte Materialnummer: 24222420D

Gesamtanschlusswert in kW	1,25
Spannung in V	220-240
Frequenz in Hz	50
Absicherung in A	10
Phasenanzahl	1
Anschlusskabel mit Netzstecker	•
Länge der elektrischen Zuleitung in m	1,60
Leuchtmittel tauschen	Kundendienst
Mitgeliefertes Zubehör	
Grillrost	1
Gourmet-Platte	1
Drehteller	1

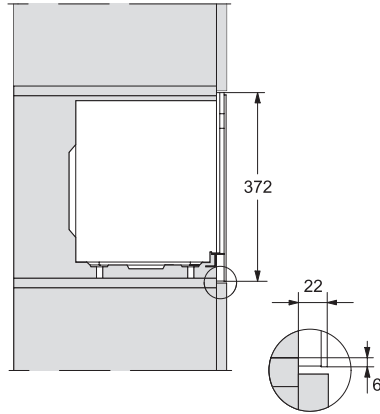
M 2224 SC

Einbau-Mikrowellengerät

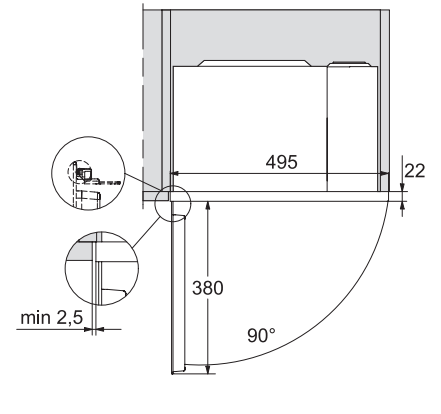
mit seitlich liegender Sensorbedienung für eine komfortable Handhabung.



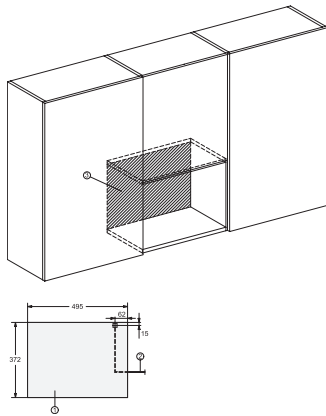
M22xxSC, Skizze



M22xxSC, Skizze

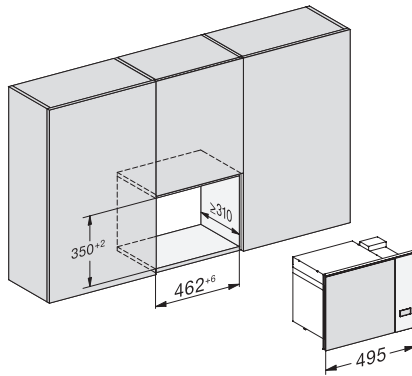


M2224SC, Skizze



M2224SC, Skizze

1) Ansicht von vorne, 2) Netzanschlussleitung
L=1.600 mm, 3) Kein Anschluss in diesem Bereich



M2224SC, Skizze