

KM 7464 FL

Herdunabhängiges Induktionskochfeld
mit PowerFlex-Kochbereich für maximale Leistungsstärke



- Schnellanwahl per Zahlenreihe – ComfortSelect
- 4 Kochzonen inkl. 1 leistungsstarken PowerFlex-Kochbereich
- In 620 mm Breite für flächenbündigen oder aufliegenden Einbau
- Kürzeste Ankochzeiten – TwinBooster
- Kommunikation mit der Haube – Automatikfunktion Con@ctivity

EAN: 4002516138501 / Materialnummer: 11022920 / Alte Materialnummer: 26746470D

Beheizungsart	
Beheizungsart	Induktion
Bauform	
Unabhängig vom Herd	•
Design	
Elegante Glaskeramikoberfläche	•
Flächenbündiger Einbau	•
Farbe der Glaskeramik	Schwarz
Aufliegender Einbau	•
Kombinierbar mit SmartLine	•
Kombinierbar mit SmartLine Tischlüfter	•
Kochzonenausstattung	
Anzahl der Kochzonen	4
Anzahl der Kochbereiche	1
Maximale Anzahl Kochgeschirre	4
PowerFlex-Kochzonen	
Anzahl	2
Art	PowerFlex-Kochzone
Durchmesser in mm	Ø 150 – 230
Leistung in W	2100
Booster in W	3000
TwinBooster in W	3650
1. Kochzone / Kochbereich	
Position	vorne links
Art	Vario-Kochzone
Größe in mm	Ø 140-190
Max. Booster-Leistung in W	2500
Max. Leistung in W	1850
Max. TwinBooster-Leistung in W	3000
2. Kochzone / Kochbereich	
Position	hinten links
Art	Vario-Kochzone
Größe in mm	Ø 100-160
Max. Booster-Leistung in W	1700
Max. Leistung in W	1400
Max. TwinBooster-Leistung in W	2200
3. Kochzone / Kochbereich	
Position	rechts
Art	PowerFlex-Kochbereich
Größe in mm	230x390
Max. Booster-Leistung in W	4800
Max. Leistung in W	3400
Max. TwinBooster-Leistung in W	7300
Bedienkomfort	
Miele@home	•
Bedienung über Sensortasten	ComfortSelect
Automatikfunktion Con@ctivity	•
Topf- und Topfgrößenerkennung	•
Displayfarbe	Gelb
Ankochautomatik	•

KM 7464 FL

Herdunabhängiges Induktionskochfeld

mit PowerFlex-Kochbereich für maximale Leistungsstärke

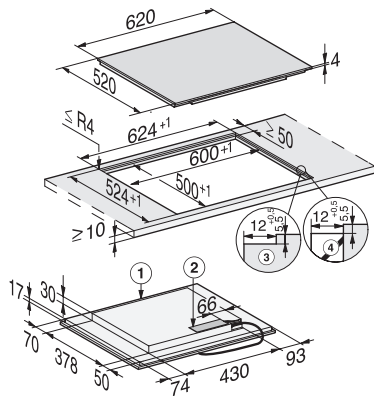


EAN: 4002516138501 / Materialnummer: 11022920 / Alte Materialnummer: 26746470D

Warmhalten	•
Stop&Go-Funktion	•
Recall-Funktion	•
Abschaltautomatik	•
Permanente Topferkennung	•
Individuelle Einstellmöglichkeiten (z.B. Signaltöne)	•
Kurzzeitwecker	•
Effizienz und Nachhaltigkeit	
Leistungsaufnahme im Aus-Zustand in W	0,5
Leistungsaufnahme im Stand-by Modus in W	1,0
Leistungsaufnahme im vernetzten Bereitschaftsbetrieb in W	2,0
Zeitdauer bis automatisches Schalten in Aus-Zustand in min	20
Zeitdauer bis automatisches Schalten in Bereitschaftsbetrieb in min	20
Zeitdauer bis automatisches Schalten in vernetzten Bereitschaftsbetrieb in min	20
Pflegekomfort	
Leicht zu reinigende Glaskeramik	•
Sicherheit	
Sicherheitsausschaltung	•
Verriegelungsfunktion	•
Inbetriebnahmesperre	•
Integriertes Kühlgebläse	•
Überhitzungsschutz	•
Restwärmearzeige	•
Technische Daten	
Abmessungen in mm (Breite)	620
Abmessungen in mm (Höhe)	51
Abmessungen in mm (Tiefe)	520
Ausschnittmaße in mm (Breite) bei aufliegendem Einbau	600
Ausschnittmaße in mm (Tiefe) bei aufliegendem Einbau	500
Einbauhöhe mit Anschlusskasten in mm	51
Inneres Ausschnittmaß in mm (Breite) bei flächenbündigem Einbau	600
Gewicht in kg	11
Inneres Ausschnittmaß in mm (Tiefe) bei flächenbündigem Einbau	500
Äußeres Ausschnittmaß in mm (Breite) bei flächenbündigem Einbau	624
Gesamtanschlusswert in kW	7,30
Äußeres Ausschnittmaß in mm (Tiefe) bei flächenbündigem Einbau	524
Länge der elektrischen Zuleitung in m	1,4
Spannung in V	230
Frequenz in Hz	50-60
Mitgeliefertes Zubehör	
Anschlusskabel	Ja

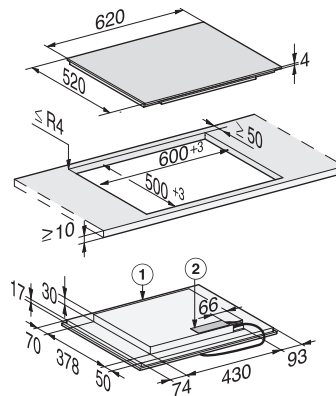
KM 7464 FL

Herdunabhängiges Induktionskochfeld
mit PowerFlex-Kochbereich für maximale Leistungsstärke



KM 7464 FL, KM 7465 FL (Skizze) flächenbündig

1) vorn, 2) Netzanschlusskasten mit Netzanschlussleitung,
L = 1440 mm, 3) Stufenfräsung Natursteinarbeitsplatte, 4)
Holzeiste 12 mm (kein mitgeliefertes Zubehör)



KM 7464 FL, KM 7465 FL (Skizze) aufliegend

1) vorn 2) Netzanschlusskasten mit Netzanschlussleitung,
L = 1440 mm