

KM 7464 FR

Herdunabhängiges Induktionskochfeld
mit PowerFlex-Kochbereich für maximale Leistungsstärke



- Schnellanwahl per Zahlenreihe – ComfortSelect
- 4 Kochzonen inkl. 1 leistungsstarken PowerFlex-Kochbereich
- In 626 mm Breite mit Edelstahlrahmen für aufliegenden Einbau
- Kürzeste Ankochzeiten – TwinBooster
- Kommunikation mit der Haube – Automatikfunktion Con@ctivity

EAN: 4002516138495 / Materialnummer: 11022890 / Alte Materialnummer: 26746400D

| | |
|----------------------------------|-----------------------|
| Beheizungsart | |
| Beheizungsart | Induktion |
| Bauform | |
| Unabhängig vom Herd | • |
| Design | |
| Elegante Glaskeramikoberfläche | • |
| Farbe der Glaskeramik | Schwarz |
| Edelstahlrahmen | • |
| Aufliegender Einbau | • |
| Kochzonenausstattung | |
| Anzahl der Kochzonen | 4 |
| Anzahl der Kochbereiche | 1 |
| Maximale Anzahl Kochgeschirre | 4 |
| Flex-Kochzonen | |
| Anzahl | 2 |
| Art | PowerFlex-Kochzone |
| Größe in mm | Ø 150 – 230 |
| Max. Leistung in W | 2100 |
| Max. Booster-Leistung in W | 3000 |
| Max. TwinBooster-Leistung in W | 3650 |
| 1. Kochzone / Kochbereich | |
| Position | vorne links |
| Art | Vario-Kochzone |
| Größe in mm | Ø 140-190 |
| Max. Booster-Leistung in W | 2500 |
| Max. Leistung in W | 1850 |
| Max. TwinBooster-Leistung in W | 3000 |
| 2. Kochzone / Kochbereich | |
| Position | hinten links |
| Art | Vario-Kochzone |
| Größe in mm | Ø 100-160 |
| Max. Booster-Leistung in W | 1700 |
| Max. Leistung in W | 1400 |
| Max. TwinBooster-Leistung in W | 2200 |
| 3. Kochzone / Kochbereich | |
| Position | rechts |
| Art | PowerFlex-Kochbereich |
| Größe in mm | 230x390 |
| Max. Booster-Leistung in W | 4800 |
| Max. Leistung in W | 3400 |
| Max. TwinBooster-Leistung in W | 7300 |
| Bedienkomfort | |
| Vernetzung mit Miele@home | • |
| Automatikfunktion Con@ctivity | • |
| Topf- und Topfgrößenerkennung | • |
| Bedienung über Sensortasten | ComfortSelect |
| Anzeigefarbe | Gelb |
| Permanente Topferkennung | • |

KM 7464 FR

Herdunabhängiges Induktionskochfeld
mit PowerFlex-Kochbereich für maximale Leistungsstärke



EAN: 4002516138495 / Materialnummer: 11022890 / Alte Materialnummer: 26746400D

| | |
|--|---|
| Stop&Go-Funktion | • |
| Recall-Funktion | • |
| Kurzzeitwecker | • |
| Abschaltautomatik | • |
| Ankochautomatik | • |
| Warmhalten | • |
| Individuelle Einstellmöglichkeiten (z.B. Signaltöne) | • |

Effizienz und Nachhaltigkeit

| | |
|--|-----|
| Leistungsaufnahme im Aus-Zustand in W | 0,5 |
| Leistungsaufnahme im Stand-by Modus in W | 1,0 |
| Leistungsaufnahme im vernetzten Bereitschaftsbetrieb in W | 2,0 |
| Zeitdauer bis automatisches Schalten in Aus-Zustand in min | 20 |
| Zeitdauer bis automatisches Schalten in Bereitschaftsbetrieb in min | 20 |
| Zeitdauer bis automatisches Schalten in vernetzten Bereitschaftsbetrieb in min | 20 |

Pflegekomfort

| | |
|----------------------------------|---|
| Leicht zu reinigende Glaskeramik | • |
|----------------------------------|---|

Sicherheit

| | |
|--------------------------|---|
| Sicherheitsausschaltung | • |
| Verriegelungsfunktion | • |
| Inbetriebnahmesperre | • |
| Integriertes Kühlgebläse | • |
| Überhitzungsschutz | • |
| Restwärmeanzeige | • |

Technische Daten

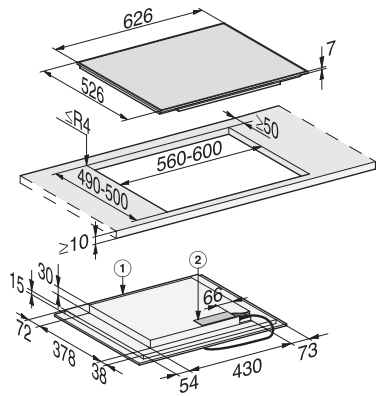
| | |
|---|-------|
| Abmessungen in mm (Breite) | 626 |
| Abmessungen in mm (Höhe) | 52 |
| Abmessungen in mm (Tiefe) | 526 |
| Ausschnittmaße in mm (Breite) bei aufliegendem Einbau | 560 |
| Ausschnittmaße in mm (Tiefe) bei aufliegendem Einbau | 490 |
| Einbauhöhe mit Anschlusskasten in mm | 45 |
| Gewicht in kg | 11 |
| Gesamtanschlusswert in kW | 7,30 |
| Länge der elektrischen Zuleitung in m | 1,4 |
| Spannung in V | 230 |
| Frequenz in Hz | 50-60 |

Mitgeliefertes Zubehör

| | |
|----------------|----|
| Anschlusskabel | Ja |
|----------------|----|

KM 7464 FR

Herdunabhängiges Induktionskochfeld
mit PowerFlex-Kochbereich für maximale Leistungsstärke



KM7464FR, KM7466FR (Skizze)

1) vorn 2) Netzanschlusskasten mit Netzanschlussleitung,
L = 1440 mm