

CS 1021-1 G
ProLine-Element
mit einem Brenner

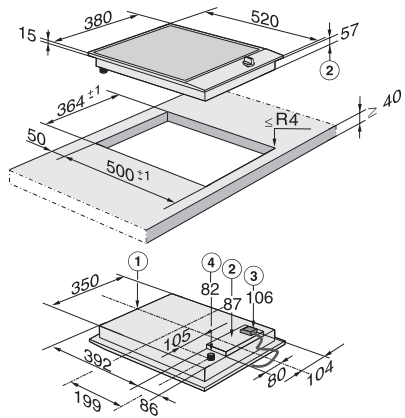


- Professionelles Design – Edelstahlmulde in 380 mm Breite
- Großes Leistungsspektrum – Dual-Wok mit bis zu 6.000 Kilowatt kW Leistung
- Optimale Steuerung – Einhandbedienung mit Knebeln und QuickStart
- Besonders sicher – GasStop&Restart-Funktion
- Einfache Reinigung – Spülertaugliche ComfortClean-Topfträger

EAN: 4002516127079 / Materialnummer: 10933920 / Alte Materialnummer: 27102151D

Beheizungsart	
Beheizungsart	Gas
Bauform	
ProLine	•
Design	
Guss-Topfträger (matt schwarz emailliert)	•
In Edelstahl geprägtes Miele Logo	•
Edelstahlmuldenspiegel	•
Kochzonenausstattung	
Anzahl der Kochzonen	1
1. Kochzone / Kochbereich	
Position	mittig
Art	Dual-Wokbrenner
Max. Leistung in W	6000
Bedienkomfort	
Bedienung über Sensortasten	Knebel
Bedienung über Knebel	•
QuickStart	•
Pflegekomfort	
Geschirrspülertaugliche Topfträger	•
Sicherheit	
Heißanzeige	•
Betriebsanzeige	•
GasStop & ReStart	•
Technische Daten	
Abmessungen (H x B x T) in mm	142 x 380 x 520
Abmessungen in mm (Breite)	380
Abmessungen in mm (Höhe)	142
Abmessungen in mm (Tiefe)	520
Ausschnittmaße in mm (Breite) bei aufliegendem Einbau	364
Ausschnittmaße in mm (Tiefe) bei aufliegendem Einbau	500
Einbauhöhe mit Anschlusskasten in mm	87
Gewicht in kg	10
Gesamtanschlusswert in kW	6,00
Länge der elektrischen Zuleitung in m	2,0
Spannung in V	220-240
Frequenz in Hz	50-60
Mitgeliefertes Zubehör	
Anschlusskabel	Ja
Düzensatz für Erdgas	•
Düzensatz für Flüssiggas	•
Wok-Ring	•

CS 1021-1 G ProLine-Element mit einem Brenner



CS1021G (Skizze) mit Fußnote

1. vorn, 2. Einbauhöhe, 3. Netzanschlusskasten mit
Netzanschlussleitung, L = 2000 mm, 4. Gasanschluss R
1/2 - ISO 7-1 (DIN EN 10226)