

KM 2356-1

Gaskochfeld

mit Elektronikfunktionen für größte Sicherheit und Bedienkomfort.



- Optimale Steuerung – Einhandbedienung mit Knebeln und QuickStart
- Modernes Design – 888 mm breite, flachaufbauende Edelstahlmulde
- Besonders flexibel – 5 Brenner inkl. 1 Dual-Wok
- Besonders sicher – GasStop&Restart-Funktion
- Einfache Reinigung – Spülertaugliche ComfortClean-Topfträger

EAN: 4002516127543 / Materialnummer: 10933880 / Alte Materialnummer: 26235651D

<b>Beheizungsart</b>	
Beheizungsart	Gas
<b>Bauform</b>	
Unabhängig vom Herd	•
<b>Design</b>	
Guss-Topfträger (matt schwarz emailliert)	•
In Edelstahl geprägtes Miele Logo	•
Edelstahlmuldenspiegel	•
<b>Kochzonenausstattung</b>	
Anzahl der Kochzonen	5
<b>1. Kochzone / Kochbereich</b>	
Position	vorne links
Art	Sparbrenner
Max. Leistung in W	1000
<b>2. Kochzone / Kochbereich</b>	
Position	hinten links
Art	Starkbrenner
Max. Leistung in W	2700
<b>3. Kochzone / Kochbereich</b>	
Position	mittig
Art	Dual-Wokbrenner
Max. Leistung in W	4500
<b>4. Kochzone / Kochbereich</b>	
Position	hinten rechts
Art	Normalbrenner
Max. Leistung in W	1700
<b>5. Kochzone / Kochbereich</b>	
Position	vorne rechts
Art	Normalbrenner
Max. Leistung in W	1700
<b>Bedienkomfort</b>	
Bedienung über Knebel	•
QuickStart	•
<b>Pflegekomfort</b>	
Geschirrspülertaugliche Topfträger	•
<b>Sicherheit</b>	
GasStop & ReStart	•
<b>Technische Daten</b>	
Abmessungen (H x B x T) in mm	105 x 888 x 508
Abmessungen in mm (Breite)	888
Abmessungen in mm (Höhe)	105
Abmessungen in mm (Tiefe)	508
Ausschnittmaße in mm (Breite) bei aufliegendem Einbau	862
Ausschnittmaße in mm (Tiefe) bei aufliegendem Einbau	490
Einbauhöhe mit Anschlusskasten in mm	101
Gewicht in kg	20
Gesamtanschlusswert in kW	0,00
Länge der elektrischen Zuleitung in m	2,0
Spannung in V	230
Frequenz in Hz	50

KM 2356-1

Gaskochfeld

mit Elektronikfunktionen für größte Sicherheit und Bedienkomfort.



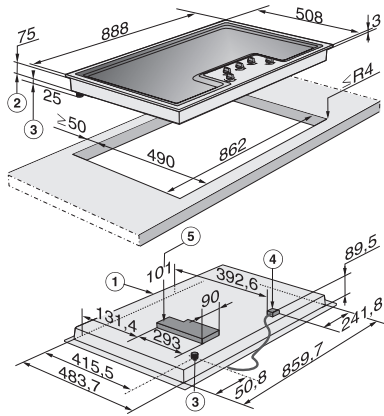
EAN: 4002516127543 / Materialnummer: 10933880 / Alte Materialnummer: 26235651D

Mitgeliefertes Zubehör	
Anschlusskabel	Nein
Wok-Ring	•
Kleintassenring	•

KM 2356-1

Gaskochfeld

mit Elektronikfunktionen für größte Sicherheit und Bedienkomfort.



KM 2356-1 (Skizze)

1. vorn, 2. Einbauhöhe, 3. Gasanschluss R 1/2 - ISO 7-1 (DIN EN 10226), 4. Netzanschlusskasten mit Netzanschlussleitung L = 2000 mm, 5. Elektronikgehäuse - maximale Einbauhöhe inklusive Elektronikgehäuse 101 mm