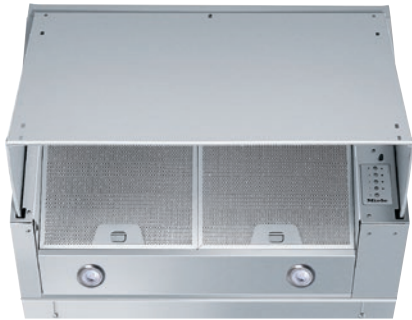


DA 1867

Zwischenbauhaube

mit energiesparender LED-Beleuchtung und Tipptasten für komfortable Bedienung.



- Unsichtbar – Verblendung mit Küchendekor möglich
- Leistungsstark – 690 m³/h in der Boosterstufe
- Energieeffizient und gleichmäßige Ausleuchtung – 2 LED-Strahler
- Sicher und leicht zu reinigen – Miele CleanCover
- Für bestmögliche Funktion – Lüftungstechnisches Zubehör



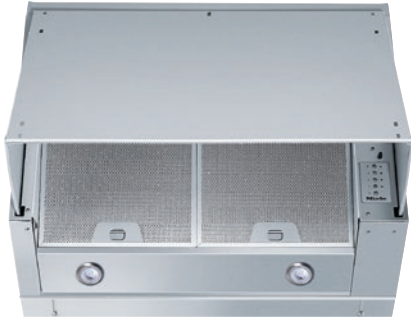
EAN: 4002516024750 / Materialnummer: 10888570 / Alte Materialnummer: 28186750D

Bauform	
Zwischenbauhaube	•
Gerätefarbe	Edelstahloptik
Betriebsarten	
Art der Luftführung	Umrüstbar
Bedienkomfort	
Elektronische Steuerung	•
Leistungsstufen (Anzahl ohne Boosterstufe)	3
Boosterstufen	1
Boosterstufenabschaltung programmierbar	•
Effizienz und Nachhaltigkeit	
Energieeffizienzklasse (A+++ – D)	C
Jährlicher Energieverbrauch in kWh/Jahr	101,3
Klasse für fluiddynamische Effizienz	C
Beleuchtungseffizienzklasse	A
Klasse für den Fettabscheidegrad	B
Filtersystem	
Anzahl Spülmaschinengeeignete Metallfettfilter	2
Beleuchtung	
LED	•
Anzahl x Watt	2 x 1,1 W
Beleuchtungsstärke in Lx	210
Ambiente-Beleuchtung	No
Gebläse	
Doppelseitig saugendes Gebläse	•
Wechselstrommotor (AC-Motor)	•
Abluft	
Luftleistung Stufe 1 (m ³ /h) nach EN 61591	320
Luftleistung Stufe 2 (m ³ /h) nach EN 61591	480
Luftleistung Stufe 3 (m ³ /h) nach EN 61591	610
Luftleistung Boosterstufe (m ³ /h)	690
Schalleistung Stufe 1 (dB(A) re1pW) nach EN 60704-3	52,0
Schalleistung Stufe 2 (dB(A) re1pW) nach EN 60704-3	62,0
Schalleistung Stufe 3 (dB(A) re1pW) nach EN 60704-3	67,0
Schalleistung Boosterstufe (dB(A) re1pW) n. EN 60704-3	69,0
Umluft	
Luftleistung Stufe 1 (m ³ /h) nach EN 61591	225
Luftleistung Stufe 2 (m ³ /h) nach EN 61591	290
Luftleistung Stufe 3 (m ³ /h) nach EN 61591	315
Luftleistung Boosterstufe (m ³ /h) nach EN 61591	330
Schalleistung Stufe 1 (dB(A) re1pW) nach EN 60704-3	68,0
Schalleistung Stufe 2 (dB(A) re1pW) nach EN 60704-3	73,0
Schalleistung Stufe 3 (dB(A) re1pW) nach EN 60704-3	75,0
Schalleistung Boosterstufe (dB(A) re1pW) n. EN 60704-3	76,0
Technische Daten	
Breite des Haubenkörpers in mm	599
Höhe des Haubenkörpers in mm	450
Tiefe des Haubenkörpers in mm	275

DA 1867

Zwischenbauhaube

mit energiesparender LED-Beleuchtung und Tipptasten für komfortable Bedienung.



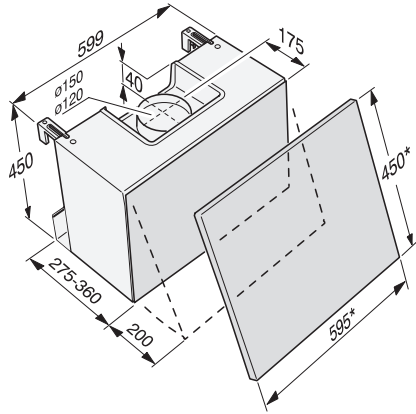
EAN: 4002516024750 / Materialnummer: 10888570 / Alte Materialnummer: 28186750D

Mindestabstand über Elektrokochfeldern in mm	650
Mindestabstand über Gaskochstellen (max. 12,6 kW Gesamtleistung, Brenner ≤ 4,5 kW) in mm	650
Nettogewicht in kg	11,8
Länge der elektrischen Zuleitung in m	1,2
Schutzkontaktstecker	•
Gesamtanschlusswert in kW	0,25
Spannung in V	230
Absicherung in A	10
Phasenanzahl	1
Frequenz in Hz	50
Montagehinweise	
Abluftanschluss oben	•
Durchmesser des Abluftstutzens in mm	150
Montageschablone	•
Mitgeliefertes Zubehör	
Rückstauklappe	•

DA 1867

Zwischenbauhaube

mit energiesparender LED-Beleuchtung und Tipptasten für komfortable Bedienung.



DA1867, DAZ1620 (Skizze)

* Maße der Möbeltür