

DA 6708 D Aura Edition 6000

Insel-Dunstabzugshaube

mit energiesparender LED-Beleuchtung und Touchbedienung für einfache Bedienung.



- Familiendesign – angelehnt an Miele Einbaugeräte
- Einzigartiger Bedienkomfort – Con@ctivity
- Leistungsstark – 620 m³/h in der Boosterstufe
- Effizient – NoSmell-Aktivkohlefilter
- Hilfreich – programmierbare Aktivkohlefilter-Sättigungsanzeige



EAN: 4002515937051 / Materialnummer: 10755620 / Alte Materialnummer: 28670835D

Bauform	
Insel-Dunstabzugshaube	•
Gerätefarbe	Brillantweiß
Betriebsarten	
Art der Luftführung	Umluft
Bedienkomfort	
Vernetzung mit Miele@home	•
Automatikfunktion Con@ctivity	•
Elektronische Steuerung	•
Leistungsstufen (Anzahl ohne Boosterstufe)	3
Touchbedienung	•
Miele@mobile App	•
Boosterstufen	1
Boosterstufenabschaltung programmierbar	•
Nachlaufzeit 5/15 Min.	•
Fettfilter-Sättigungsanzeige	•
Anzeige Fettfilter-Sättigung	•
Anzeige Aktivkohlefilter-Sättigung	•
Effizienz und Nachhaltigkeit	
Energieeffizienzklasse (A+++ – D)	C
Jährlicher Energieverbrauch in kWh/Jahr	80,6
Klasse für fluiddynamische Effizienz	D
Beleuchtungseffizienzklasse	A
Klasse für den Fettabscheidegrad	B
Pflegekomfort	
Reinigungsfreundlicher Haubeninnenraum CleanCover	•
Filtersystem	
Anzahl spülmaschinengeeign. EDST-Metalfettfilter (10-lagig)	2
Beleuchtung	
LED	•
Anzahl x Watt	4 x 3 W
Beleuchtungsstärke in Lx	720
Farbtemperatur in K	3500
Lichtdimmerfunktion	•
Ambiente-Beleuchtung	No
Gebläse	
Einseitig saugendes Gebläse	•
Wechselstrommotor (AC-Motor)	•
Umluft	
Luftleistung Stufe 1 (m ³ /h) nach EN 61591	250
Luftleistung Stufe 2 (m ³ /h) nach EN 61591	370
Luftleistung Stufe 3 (m ³ /h) nach EN 61591	470
Luftleistung Boosterstufe (m ³ /h) nach EN 61591	620
Schalleistung Stufe 1 (dB(A) re1pW) nach EN 60704-3	54,0
Schalleistung Stufe 2 (dB(A) re1pW) nach EN 60704-3	63,0
Schalleistung Stufe 3 (dB(A) re1pW) nach EN 60704-3	67,0
Schalleistung Boosterstufe (dB(A) re1pW) n. EN 60704-3	74,0

DA 6708 D Aura Edition 6000

Insel-Dunstabzugshaube

mit energiesparender LED-Beleuchtung und Touchbedienung für einfache Bedienung.



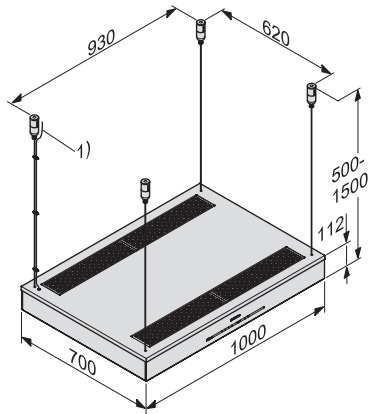
EAN: 4002515937051 / Materialnummer: 10755620 / Alte Materialnummer: 28670835D

Schalldruck Stufe 1 (dB(A) re20μPa) nach EN 60704-2-13	39,0
Schalldruck Stufe 2 (dB(A) re20μPa) nach EN 60704-2-13	48,0
Schalldruck Stufe 3 (dB(A) re20μPa) nach EN 60704-2-13	53,0
Schalldruck Boosterstufe (dB(A) re20μPa) n. EN 60704-2-13	59,0
Sicherheit	
Sicherheitsausschaltung	•
Einscheibensicherheitsglas (ESG)	•
Technische Daten	
Breite des Haubenkörpers in mm	1000
Gesamthaubenhöhe Umluft min. in mm	500
Höhe des Haubenkörpers in mm	112
Gesamthaubenhöhe Umluft max. in mm	1500
Tiefe des Haubenkörpers in mm	700
Mindestabstand über Elektrokochfeldern in mm	450
Mindestabstand über Gaskochstellen (max. 12,6 kW Gesamtleistung, Brenner ≤ 4,5 kW) in mm	650
Nettogewicht in kg	33,0
Länge der elektrischen Zuleitung in m	1,8
Festanschluss	•
Gesamtanschlusswert in kW	0,15
Spannung in V	230
Absicherung in A	10
Phasenanzahl	1
Frequenz in Hz	50
Montagehinweise	
Montageschablone	•
Kombination mit WLAN-fähigem Miele Kochfeld	empfehlenswert
Mitgeliefertes Zubehör	
Aktivkohlefilter	•
Nachkaufbares Zubehör	
Regenerierbarer Aktivkohlefilter	DKF 21-R

DA 6708 D Aura Edition 6000

Insel-Dunstabzugshaube

mit energiesparender LED-Beleuchtung und Touchbedienung für einfache Bedienung.



DA 6708 D (Skizze)

1) Netzanschlusskabel, Der Abstand zur Decke oder oberhalb des Gerätes angebrachten Möbeln sollte mindestens 300 mm betragen.,