

DA 2518

Lüfterbaustein

mit energiesparender LED-Beleuchtung und Tipptasten für komfortable Bedienung.



- Individuelles Küchendesign – vollintegriert in 1102 mm Breite
- Einzigartiger Bedienkomfort – Con@ctivity 2.0
- Einzigartiger Bedienkomfort – Con@ctivity
- Leistungsstark – 600 m³/h in der Boosterstufe
- Effiziente Filterung – 10-lagiger Edelstahl-Metallfettfilter
- Energiesparend und leise – leistungsstarker ECO-Motor
- Sicher und leicht zu reinigen – Miele CleanCover



EAN: 4002515935484 / Materialnummer: 10751690 / Alte Materialnummer: 28251855D

Bauform	
Lüfterbaustein	•
Bauform und Design	
Farbe	Edelstahl
Betriebsarten	
Art der Luftführung	Umrüstbar
Erforderlicher nachkaufbarer Umbausatz Umluft	DUU 151
Erforderlicher nachkaufbarer Aktivkohlefilter	DKF 15-P
Bedienkomfort	
Vernetzung mit Miele@home	•
Automatikfunktion Con@ctivity	•
Elektronische Steuerung	•
Leistungsstufen (Anzahl ohne Boosterstufe)	3
Miele@mobile App	•
Nachlaufzeit 5/15 Min.	•
Boosterstufen	1
Boosterstufenabschaltung programmierbar	•
Fettfilter-Sättigungsanzeige	•
Anzeige Fettfilter-Sättigung	•
Anzeige Aktivkohlefilter-Sättigung	•
Reinigungsfreundlicher Haubeninnenraum CleanCover	•
Effizienz und Nachhaltigkeit	
Energieeffizienzklasse (A+++ – D)	A
Jährlicher Energieverbrauch in kWh/Jahr	54,6
Klasse für fluiddynamische Effizienz	A
Beleuchtungseffizienzklasse	A
Klasse für den Fettabscheidegrad	B
Filtersystem	
Anzahl spülmaschinengeeign. EDST-Metallfettfilter (10-lagig)	3
Beleuchtung	
LED	•
Anzahl x Watt	4 x 3 W
Beleuchtungsstärke in Lx	520
Farbtemperatur in K	3000
Ambiente-Beleuchtung	No
Gebläse	
Doppelseitig saugendes Gebläse	•
Wechselstrommotor (AC-Motor)	•
Abluft	
Luftleistung Stufe 1 (m ³ /h) nach EN 61591	250
Luftleistung Stufe 2 (m ³ /h) nach EN 61591	300
Luftleistung Stufe 3 (m ³ /h) nach EN 61591	360
Luftleistung Boosterstufe (m ³ /h)	600
Schalleistung Stufe 1 (dB(A) re1pW) nach EN 60704-3	47,0
Schalleistung Stufe 2 (dB(A) re1pW) nach EN 60704-3	51,0
Schalleistung Stufe 3 (dB(A) re1pW) nach EN 60704-3	56,0
Schalleistung Boosterstufe (dB(A) re1pW) n. EN 60704-3	67,0
Schalldruck Betriebsstufe 1 (dB(A) re20µPa)	32,0
Schalldruck Stufe 2 (dB(A) re20µPa) nach EN 60704-2-13	37,0

DA 2518

Lüfterbaustein

mit energiesparender LED-Beleuchtung und Tipptasten für komfortable Bedienung.



EAN: 4002515935484 / Materialnummer: 10751690 / Alte Materialnummer: 28251855D

Schalldruck Stufe 3 (dB(A) re20µPa) nach EN 60704-2-13	41,0
--	------

Schalldruck Boosterstufe (dB(A) re20µPa) n. EN 60704-2-13	52,0
---	------

Umluft

Luftleistung Stufe 1 (m³/h) nach EN 61591	200
---	-----

Luftleistung Stufe 2 (m³/h) nach EN 61591	250
---	-----

Luftleistung Intensivstufe (m³/h) nach EN 61591	530
---	-----

Luftleistung Stufe 3 (m³/h) nach EN 61591	320
---	-----

Schalleistung Stufe 1 (dB(A) re1pW) nach EN 60704-3	55,0
---	------

Schalleistung Intensivstufe (dB(A) re1pW) n. EN 60704-3	72,0
---	------

Schalleistung Stufe 2 (dB(A) re1pW) nach EN 60704-3	59,0
---	------

Schalleistung Stufe 3 (dB(A) re1pW) nach EN 60704-3	63,0
---	------

Schalldruck Stufe 1 (dB(A) re20µPa) nach EN 60704-2-13	39,0
--	------

Schalldruck Stufe 2 (dB(A) re20µPa) nach EN 60704-2-13	44,0
--	------

Schalldruck Stufe 3 (dB(A) re20µPa) nach EN 60704-2-13	48,0
--	------

Schalldruck Intensivstufe (dB(A) re20µPa) n. EN 60704-2-13	57,0
--	------

Sicherheit

Sicherheitsausschaltung	•
-------------------------	---

Technische Daten

Breite des Haubenkörpers in mm	1102
--------------------------------	------

Höhe des Haubenkörpers in mm	50
------------------------------	----

Tiefe des Haubenkörpers in mm	402
-------------------------------	-----

Mindestabstand über Elektrokokchfeldern in mm	450
---	-----

Nettogewicht in kg	14,3
--------------------	------

Länge der elektrischen Zuleitung in m	1,5
---------------------------------------	-----

Schutzkontaktstecker	•
----------------------	---

Gesamtanschlusswert in kW	0,23
---------------------------	------

Mindestabstand über Gaskochstellen (max. 12,6 kW	650
--	-----

Gesamtleistung, Brenner ≤ 4,5 kW) in mm	
---	--

Spannung in V	230
---------------	-----

Absicherung in A	10
------------------	----

Phasenanzahl	1
--------------	---

Frequenz in Hz	50
----------------	----

Montagehinweise

Abluftanschluss oben	•
----------------------	---

Abluftanschluss oben und hinten	•
---------------------------------	---

Durchmesser des Abluftstutzens in mm	150
--------------------------------------	-----

Kombination mit WLAN-fähigem Miele Kochfeld	empfehlenswert
---	----------------

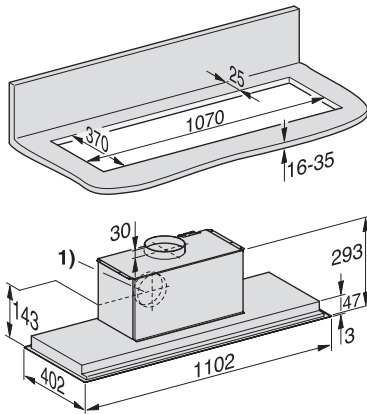
Mitgeliefertes Zubehör

Rückstauklappe	•
----------------	---

DA 2518

Lüfterbaustein

mit energiesparender LED-Beleuchtung und Tipptasten für komfortable Bedienung.



DA 2518 (Skizze)

1) Abluftanschluss alternativ nach hinten, Weitere
Detailmaße finden Sie in der Gebrauchsanweisung!