

DA 2558 EXT Lüfterbaustein

zur Kombination mit einem externen Gebläse zur Geräuschreduzierung in der Küche.



- Individuelles Küchendesign – vollintegriert in 532 mm Breite
- Einzigartiger Bedienkomfort – Con@ctivity
- Energieeffizient und gleichmäßige Ausleuchtung – 2 LED-Strahler
- Effiziente Filterung – 10-lagiger Edelstahl-Metallfettfilter
- Sicher und leicht zu reinigen – Miele CleanCover



EAN: 4002515935453 / Materialnummer: 10751650 / Alte Materialnummer: 28255856D

Allgemeine Informationen	
Modellbezeichnung	DA 2558 EXT
Materialnummer Hersteller	10751650
EAN-Nummer	4002515935453
Marketingklasse	Gold
Bauform	
Lüfterbaustein	•
Gerätetyp und Design	
Gerätefarbe	Edelstahl
Betriebsarten	
Art der Luftführung	Abluft
Erforderlicher nachkaufbarer Aktivkohlefilter	DKF 15-P
Bedienkomfort	
Vernetzung mit Miele@home	•
Elektronische Steuerung	•
Con@ctivity	Ja
Bedienung	Tipptasten mit LED
Miele@mobile App	•
Leistungsstufen (Anzahl ohne Boosterstufe)	3
Nachlaufzeit 5/15 Min.	•
Boosterstufen	1
Anzeige Fettfilter-Sättigung	•
Anzeige Aktivkohlefilter-Sättigung	•
Effizienz	
Energieeffizienzklasse (A+++ – D)	A++
Jährlicher Energieverbrauch in kWh/Jahr	4,4
Klasse für fluiddynamische Effizienz	-
Beleuchtungseffizienzklasse	A
Klasse für den Fettabscheidegrad	-
Filtersystem	
Anzahl spülmaschinengeeign. EDST-Metallfettfilter (10-lagig)	1
LED-Beleuchtung	
Anzahl x Watt	2 x 3 W
Beleuchtungsstärke in Lx	300
Farbtemperatur in K	3000
Sicherheit	
Sicherheitsausschaltung	•
Technische Daten	
Breite des Haubenkörpers in mm	532
Höhe des Haubenkörpers in mm	50
Tiefe des Haubenkörpers in mm	372
Nettogewicht in kg	6,0
Länge der elektrischen Zuleitung in m	1,5
Schutzkontaktstecker	•
Mindestabstand über Elektrokochelementen in mm	450
Mindestabstand über Gaskochstellen (max. 12,6 kW Gesamtleistung, Brenner ≤ 4,5 kW) in mm	650

DA 2558 EXT

Lüfterbaustein

zur Kombination mit einem externen Gebläse zur Geräuschreduzierung in der Küche.



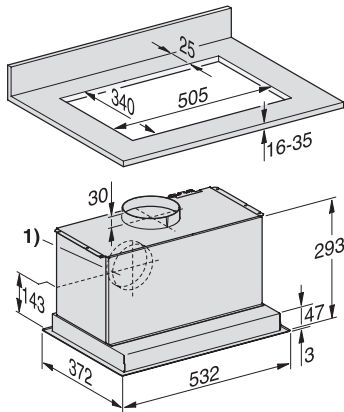
EAN: 4002515935453 / Materialnummer: 10751650 / Alte Materialnummer: 28255856D

Phasenzahl	1
Gesamtanschlusswert in kW	0,00
Spannung in V	230
Absicherung in A	10
Frequenz in Hz	50
Montagehinweise	
Abluftanschluss oben	•
Abluftanschluss seitlich	•
Abluftanschluss oben, hinten und seitlich	•
Durchmesser des Abluftstutzens in mm	150
Kombination mit WLAN-fähigem Miele Kochfeld	empfehlenswert
Mitgeliefertes Zubehör	
Rückstauklappe	•

DA 2558 EXT

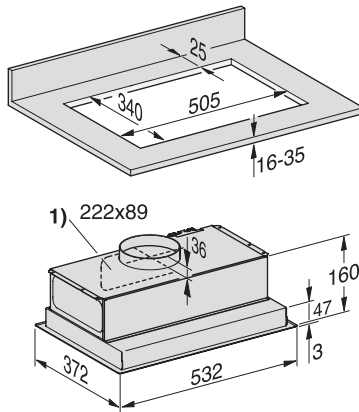
Lüfterbaustein

zur Kombination mit einem externen Gebläse zur Geräuschreduzierung in der Küche.



DA2450, DA2450-1, DA2558 (Skizze)

1) Abluftanschluss alternativ nach hinten, Weitere Detailmaße finden Sie in der Gebrauchsanweisung!



DA 2558 EXT (Skizze)

1) Abluftanschluss für Flachkanalsystem 222 x 89 mm alternativ nach hinten und nach links, Weitere Detailmaße finden Sie in der Gebrauchsanweisung!