

DA 2558

Lüfterbaustein

mit energiesparender LED-Beleuchtung und Tipptasten für komfortable Bedienung.



- Individuelles Küchendesign – vollintegriert in 532 mm Breite
- Einzigartiger Bedienkomfort – Con@ctivity
- Leistungsstark – 600 m³/h in der Boosterstufe
- Effiziente Filterung – 10-lagiger Edelstahl-Metalfettfilter
- Sicher und leicht zu reinigen – Miele CleanCover

A

EAN: 4002515935446 / Materialnummer: 10751620 / Alte Materialnummer: 28255855D

Bauform	
Lüfterbaustein	•
Bauform und Design	
Farbe	Edelstahl
Betriebsarten	
Art der Luftführung	Umrüstbar
Erforderlicher nachkaufbarer Umbausatz Umluft	DUU 151
Erforderlicher nachkaufbarer Aktivkohlefilter	DKF 15-P
Bedienkomfort	
Vernetzung mit Miele@home	•
Automatikfunktion Con@ctivity	•
Elektronische Steuerung	•
Leistungsstufen (Anzahl ohne Boosterstufe)	3
Miele@mobile App	•
Nachlaufzeit 5/15 Min.	•
Boosterstufen	1
Boosterstufenabschaltung programmierbar	•
Fettfilter-Sättigungsanzeige	•
Anzeige Fettfilter-Sättigung	•
Anzeige Aktivkohlefilter-Sättigung	•
Reinigungsfreundlicher Haubeninnenraum CleanCover	•
Effizienz und Nachhaltigkeit	
Energieeffizienzklasse (A+++ – D)	A
Jährlicher Energieverbrauch in kWh/Jahr	51,7
Klasse für fluiddynamische Effizienz	A
Beleuchtungseffizienzklasse	A
Klasse für den Fettabscheidegrad	B
Jährlicher Energieverbrauch in kWh/Jahr	51,7
Klasse für fluiddynamische Effizienz	A
Beleuchtungseffizienzklasse	A
Klasse für den Fettabscheidegrad	B
Filtersystem	
Anzahl spülmaschinengeeign. EDST-Metalfettfilter (10-lagig)	1
Beleuchtung	
LED	•
Anzahl x Watt	2 x 3 W
Beleuchtungsstärke in Lx	330
Farbtemperatur in K	3000
Ambiente-Beleuchtung	No
Gebläse	
Doppelseitig saugendes Gebläse	•
Wechselstrommotor (AC-Motor)	•
Abluft	
Luftleistung Stufe 1 (m ³ /h) nach EN 61591	250
Luftleistung Stufe 2 (m ³ /h) nach EN 61591	300
Luftleistung Stufe 3 (m ³ /h) nach EN 61591	360
Luftleistung Boosterstufe (m ³ /h)	600
Schalleistung Stufe 1 (dB(A) re1pW) nach EN 60704-3	47,0
Schalleistung Stufe 2 (dB(A) re1pW) nach EN 60704-3	51,0

DA 2558

Lüfterbaustein

mit energiesparender LED-Beleuchtung und Tipptasten für komfortable Bedienung.



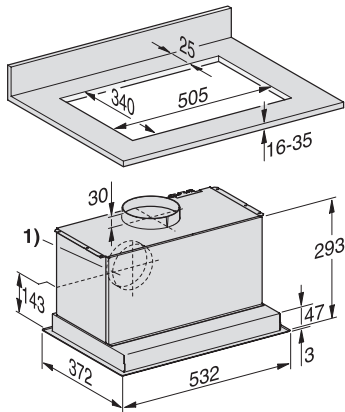
EAN: 4002515935446 / Materialnummer: 10751620 / Alte Materialnummer: 28255855D

Schalleistung Stufe 3 (dB(A) re1pW) nach EN 60704-3	56,0
Schalleistung Boosterstufe (dB(A) re1pW) n. EN 60704-3	67,0
Schalldruck Betriebsstufe 1 (dB(A) re20µPa)	32,0
Schalldruck Stufe 2 (dB(A) re20µPa) nach EN 60704-2-13	37,0
Schalldruck Stufe 3 (dB(A) re20µPa) nach EN 60704-2-13	41,0
Schalldruck Boosterstufe (dB(A) re20µPa) n. EN 60704-2-13	52,0
Umluft	
Luftleistung Stufe 1 (m³/h) nach EN 61591	200
Luftleistung Stufe 2 (m³/h) nach EN 61591	250
Luftleistung Intensivstufe (m³/h) nach EN 61591	530
Luftleistung Stufe 3 (m³/h) nach EN 61591	320
Schalleistung Stufe 1 (dB(A) re1pW) nach EN 60704-3	55,0
Schalleistung Intensivstufe (dB(A) re1pW) n. EN 60704-3	72,0
Schalleistung Stufe 2 (dB(A) re1pW) nach EN 60704-3	59,0
Schalleistung Stufe 3 (dB(A) re1pW) nach EN 60704-3	63,0
Schalldruck Stufe 1 (dB(A) re20µPa) nach EN 60704-2-13	39,0
Schalldruck Stufe 2 (dB(A) re20µPa) nach EN 60704-2-13	44,0
Schalldruck Stufe 3 (dB(A) re20µPa) nach EN 60704-2-13	48,0
Schalldruck Intensivstufe (dB(A) re20µPa) n. EN 60704-2-13	57,0
Sicherheit	
Sicherheitsausschaltung	•
Technische Daten	
Breite des Haubenkörpers in mm	532
Höhe des Haubenkörpers in mm	50
Tiefe des Haubenkörpers in mm	372
Mindestabstand über Elektrokochfeldern in mm	450
Nettogewicht in kg	10,4
Länge der elektrischen Zuleitung in m	1,5
Schutzkontaktstecker	•
Gesamtanschlusswert in kW	0,22
Mindestabstand über Gaskochstellen (max. 12,6 kW Gesamtleistung, Brenner ≤ 4,5 kW) in mm	650
Spannung in V	230
Absicherung in A	10
Phasenanzahl	1
Frequenz in Hz	50
Montagehinweise	
Abluftanschluss oben	•
Abluftanschluss oben und hinten	•
Durchmesser des Abluftstutzens in mm	150
Kombination mit WLAN-fähigem Miele Kochfeld	empfehlenswert
Mitgeliefertes Zubehör	
Rückstauklappe	•

DA 2558

Lüfterbaustein

mit energiesparender LED-Beleuchtung und Tipptasten für komfortable Bedienung.



DA2450, DA2450-1, DA2558 (Skizze)

1) Abluftanschluss alternativ nach hinten, Weitere
Detailmaße finden Sie in der Gebrauchsanweisung!