

DA 2808 EXT Deckengebläse

zur Kombination mit einem externen Gebläse zur Geräuschreduzierung in der Küche.



- Elegantes Design – harmonische Integration in Küchenumfeld
- Einzigartiger Bedienkomfort – Con@ctivity
- Energieeffizient und gleichmäßige Ausleuchtung – 4 LED-Strahler
- Effiziente Filterung – 10-lagiger Edelstahl-Metallfettfilter
- Sicher und leicht zu reinigen – Miele CleanCover

A+

EAN: 4002515937143 / Materialnummer: 10751530 / Alte Materialnummer: 28280836D

Allgemeine Informationen	
Modellbezeichnung	DA 2808 EXT
Materialnummer Hersteller	10751530
EAN-Nummer	4002515937143
Bauform	
Deckengebläse	•
Gerätetyp und Design	
Gerätefarbe	Brillantweiß
Betriebsarten	
Art der Luftführung	Abluft
Externer Betrieb	•
Erforderlicher nachkaufbarer Aktivkohlefilter	DKF 20-P
Design	
Randabsaugung	•
Bedienkomfort	
Vernetzung mit Miele@home	•
Elektronische Steuerung	•
Con@ctivity	Ja
Miele@mobile App	•
Leistungsstufen (Anzahl ohne Boosterstufe)	3
Nachlaufzeit 5/15 Min.	•
Boosterstufen	1
Anzeige Fettfilter-Sättigung	•
Reinigungsfreundlicher Haubeninnenraum CleanCover	•
Effizienz	
Energieeffizienzklasse (A+++ – D)	A+
Jährlicher Energieverbrauch in kWh/Jahr	8,8
Klasse für fluiddynamische Effizienz	-
Beleuchtungseffizienzklasse	A
Klasse für den Fettabscheidegrad	-
Jährlicher Energieverbrauch in kWh/Jahr	8,8
Klasse für fluiddynamische Effizienz	-
Beleuchtungseffizienzklasse	A
Klasse für den Fettabscheidegrad	-
Filtersystem	
Anzahl spülmaschinengeeign. EDST-Metallfettfilter (10-lagig)	2
LED-Beleuchtung	
Anzahl x Watt	4 x 3 W
Beleuchtungsstärke in Lx	720
Farbtemperatur in K	3500
Lichtdimmerfunktion	•
Sicherheit	
Sicherheitsausschaltung	•
Technische Daten	
Breite des Haubenkörpers in mm	880
Gesamthaubenhöhe Abluft und Extern min. in mm	207
Gesamthaubenhöhe Abluft und Extern max. in mm	207

DA 2808 EXT Deckengebläse

zur Kombination mit einem externen Gebläse zur Geräuschreduzierung in der Küche.



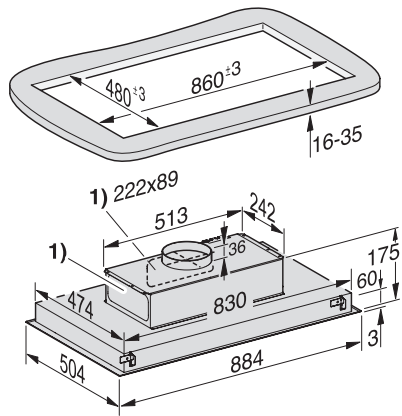
EAN: 4002515937143 / Materialnummer: 10751530 / Alte Materialnummer: 28280836D

Höhe des Haubenkörpers in mm	210
Tiefe des Haubenkörpers in mm	500
Nettogewicht in kg	14,0
Länge der elektrischen Zuleitung in m	1,5
Schutzkontaktstecker	•
Mindestabstand über Elektrokochefeldern in mm	450
Mindestabstand über Gaskochstellen (max. 12,6 kW Gesamtleistung, Brenner ≤ 4,5 kW) in mm	650
Phasenanzahl	1
Gesamtanschlusswert in kW	0,01
Spannung in V	230
Absicherung in A	10
Frequenz in Hz	50
Montagehinweise	
Abluftanschluss oben	•
Abluftanschluss seitlich	•
Abluftanschluss oben, hinten und seitlich	•
Durchmesser des Abluftstutzens in mm	150
Mitgeliefertes Zubehör	
Rückstauklappe	•

DA 2808 EXT

Deckengebläse

zur Kombination mit einem externen Gebläse zur Geräuschreduzierung in der Küche.



DA 2808 EXT (Skizze)

1) Abluftanschluss für Flachkanalsystem 222 x 89 mm
alternativ nach hinten und nach links