

DA 2698

Lüfterbaustein

mit energiesparender LED-Beleuchtung und Tipptasten für komfortable Bedienung.



- Individuelles Küchendesign – vollintegriert in 880 mm Breite
- Einzigartiger Bedienkomfort – Con@ctivity
- Leistungsstark – 640 m³/h in der Boosterstufe
- Energiesparend und leise – leistungsstarker ECO-Motor
- Elegant und effizient – Randabsaugungspaneele



EAN: 4002515935552 / Materialnummer: 10751460 / Alte Materialnummer: 28269855D

Bauform	
Lüfterbaustein	•
Gerätefarbe	Edelstahl
Betriebsarten	
Art der Luftführung	Umrüstbar
Erforderlicher nachkaufbarer Umbausatz Umluft	DUU 151
Erforderlicher nachkaufbarer Aktivkohlefilter	DKF 19-P
Design	
Randabsaugung	•
Bedienkomfort	
Vernetzung mit Miele@home	•
Automatikfunktion Con@ctivity	•
Elektronische Steuerung	•
Leistungsstufen (Anzahl ohne Boosterstufe)	3
Miele@mobile App	•
Boosterstufen	1
Boosterstufenabschaltung programmierbar	•
Nachlaufzeit 5/15 Min.	•
Fettfilter-Sättigungsanzeige	•
Anzeige Fettfilter-Sättigung	•
Anzeige Aktivkohlefilter-Sättigung	•
Effizienz und Nachhaltigkeit	
Energieeffizienzklasse (A+++ – D)	A+
Jährlicher Energieverbrauch in kWh/Jahr	28,6
ECO-Motor	•
PowerManagement System	•
Jährlicher Energieverbrauch in kWh/Jahr	28,6
Klasse für fluiddynamische Effizienz	A
Beleuchtungseffizienzklasse	A
Klasse für den Fettabscheidegrad	A
Pflegekomfort	
Reinigungsfreundlicher Haubeninnenraum CleanCover	•
Filtersystem	
Anzahl spülmaschinengeeign. EDST-Metallfettfilter (10-lagig)	2
Beleuchtung	
LED	•
Anzahl x Watt	4 x 3 W
Beleuchtungsstärke in Lx	650
Farbtemperatur in K	3500
Lichtdimmerfunktion	•
Ambiente-Beleuchtung	No
Gebläse	
Doppelseitig saugendes Gebläse	•
Gleichstrommotor (DC-Motor)	•
Abluft	
Luftleistung Stufe 1 (m ³ /h) nach EN 61591	200
Luftleistung Stufe 2 (m ³ /h) nach EN 61591	300

DA 2698

Lüfterbaustein

mit energiesparender LED-Beleuchtung und Tipptasten für komfortable Bedienung.



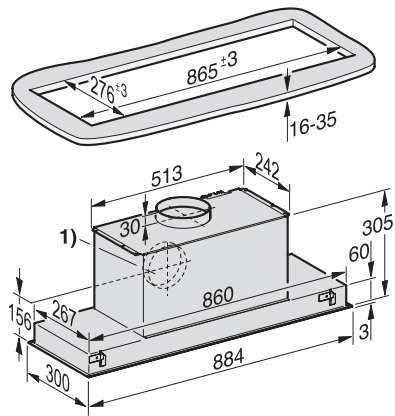
EAN: 4002515935552 / Materialnummer: 10751460 / Alte Materialnummer: 28269855D

Luftleistung Stufe 3 (m ³ /h) nach EN 61591	400
Luftleistung Boosterstufe (m ³ /h)	640
Schalleistung Stufe 1 (dB(A) re1pW) nach EN 60704-3	36,0
Schalleistung Stufe 2 (dB(A) re1pW) nach EN 60704-3	44,0
Schalleistung Stufe 3 (dB(A) re1pW) nach EN 60704-3	51,0
Schalleistung Boosterstufe (dB(A) re1pW) n. EN 60704-3	62,0
Schalldruck Stufe 1 (dB(A) re20μPa) nach EN 60704-2-13	22,0
Schalldruck Stufe 2 (dB(A) re20μPa) nach EN 60704-2-13	30,0
Schalldruck Stufe 3 (dB(A) re20μPa) nach EN 60704-2-13	37,0
Schalldruck Boosterstufe (dB(A) re20μPa) n. EN 60704-2-13	48,0
Umluft	
Luftleistung Stufe 1 (m ³ /h) nach EN 61591	135
Luftleistung Stufe 2 (m ³ /h) nach EN 61591	220
Luftleistung Stufe 3 (m ³ /h) nach EN 61591	365
Luftleistung Boosterstufe (m ³ /h) nach EN 61591	535
Schalleistung Stufe 1 (dB(A) re1pW) nach EN 60704-3	47,0
Schalleistung Stufe 2 (dB(A) re1pW) nach EN 60704-3	55,0
Schalleistung Stufe 3 (dB(A) re1pW) nach EN 60704-3	62,0
Schalleistung Boosterstufe (dB(A) re1pW) n. EN 60704-3	74,0
Schalldruck Stufe 1 (dB(A) re20μPa) nach EN 60704-2-13	32,0
Schalldruck Stufe 2 (dB(A) re20μPa) nach EN 60704-2-13	41,0
Schalldruck Stufe 3 (dB(A) re20μPa) nach EN 60704-2-13	48,0
Schalldruck Boosterstufe (dB(A) re20μPa) n. EN 60704-2-13	59,0
Sicherheit	
Sicherheitsausschaltung	•
Technische Daten	
Breite des Haubenkörpers in mm	880
Höhe des Haubenkörpers in mm	63
Tiefe des Haubenkörpers in mm	293
Mindestabstand über Elektrokochelementen in mm	450
Mindestabstand über Gaskochstellen (max. 12,6 kW Gesamtleistung, Brenner ≤ 4,5 kW) in mm	650
Nettogewicht in kg	14,0
Länge der elektrischen Zuleitung in m	1,5
Schutzkontaktstecker	•
Gesamtanschlusswert in kW	0,09
Spannung in V	230
Absicherung in A	10
Phasenanzahl	1
Frequenz in Hz	50
Montagehinweise	
Abluftanschluss oben	•
Abluftanschluss oben und hinten	•
Durchmesser des Abluftstutzens in mm	150
Kombination mit WLAN-fähigem Miele Kochfeld	empfehlenswert
Mitgeliefertes Zubehör	
Rückstauklappe	•

DA 2698

Lüfterbaustein

mit energiesparender LED-Beleuchtung und Tipptasten für komfortable Bedienung.



DA 2698 - Lüfterbaustein (Skizze)

Die Dunstabzugshaube wird mit Hilfe von Klemmen im Ausschnitt befestigt. Hierfür ist eine massive Ausführung der Einbaufäche, z. B. aus Holz, erforderlich. Achten Sie auf eine ausreichende Tragfähigkeit der Konstruktion. Im Bereich der Klemmen müssen Bauteile, wie Streben oder Leitungen, einen Abstand von mindestens 25 mm vom Ausschnitt haben. 1) Abluftanschluss alternativ nach hinten.