

## DA 2628 EXT

### Lüfterbaustein

zur Kombination mit einem externen Gebläse zur Geräuschreduzierung in der Küche.



- Individuelles Küchendesign – vollintegriert in 1180 mm Breite
- Einzigartiger Bedienkomfort – Con@ctivity
- Energieeffizient und gleichmäßige Ausleuchtung – 3 LED-Strahler
- Elegant und effizient – Randabsaugungspaneele
- Effiziente Filterung – 10-lagiger Edelstahl-Metallfettfilter

EAN: 4002515935521 / Materialnummer: 10751370 / Alte Materialnummer: 28262836D

<b>Allgemeine Informationen</b>	
Modellbezeichnung	DA 2628 EXT
Materialnummer Hersteller	10751370
EAN-Nummer	4002515935521
<b>Bauform</b>	
Lüfterbaustein	•
<b>Gerätetyp und Design</b>	
Gerätefarbe	Brillantweiß
<b>Betriebsarten</b>	
Art der Luftführung	Abluft
<b>Design</b>	
Randabsaugung	•
<b>Bedienkomfort</b>	
Vernetzung mit Miele@home	•
Elektronische Steuerung	•
Con@ctivity	Ja
Bedienung	Tipptasten mit LED
Miele@mobile App	•
Leistungsstufen (Anzahl ohne Boosterstufe)	3
Nachlaufzeit 5/15 Min.	•
Boosterstufen	1
Anzeige Fettfilter-Sättigung	•
Reinigungsfreundlicher Haubeninnenraum CleanCover	•
<b>Effizienz</b>	
Jährlicher Energieverbrauch in kWh/Jahr	9,9
<b>Filtersystem</b>	
Anzahl spülmaschinengeeign. EDST-Metallfettfilter (10-lagig)	4
<b>LED-Beleuchtung</b>	
Anzahl x Watt	3 x 4,5 W
Beleuchtungsstärke in Lx	700
Farbtemperatur in K	3500
Lichtdimmerfunktion	•
<b>Sicherheit</b>	
Sicherheitsausschaltung	•
Einscheibensicherheitsglas (ESG)	•
<b>Technische Daten</b>	
Breite des Haubenkörpers in mm	1180
Höhe des Haubenkörpers in mm	63
Tiefe des Haubenkörpers in mm	293
Nettogewicht in kg	14,0
Länge der elektrischen Zuleitung in m	1,5
Schutzkontaktstecker	•
Mindestabstand über Elektrokochelementen in mm	450
Mindestabstand über Gaskochstellen (max. 12,6 kW Gesamtleistung, Brenner ≤ 4,5 kW) in mm	650
Phasenanzahl	1
Gesamtanschlusswert in kW	0,01

DA 2628 EXT

Lüfterbaustein

zur Kombination mit einem externen Gebläse zur Geräuschreduzierung in der Küche.



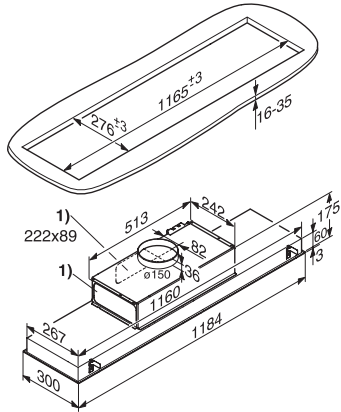
EAN: 4002515935521 / Materialnummer: 10751370 / Alte Materialnummer: 28262836D

Spannung in V	230
Absicherung in A	10
Frequenz in Hz	50
<b>Montagehinweise</b>	
Abluftanschluss oben	•
Abluftanschluss seitlich	•
Abluftanschluss oben, hinten und seitlich	•
Durchmesser des Abluftstutzens in mm	150
Kombination mit WLAN-fähigem Miele Kochfeld	empfehlenswert
<b>Mitgeliefertes Zubehör</b>	
Rückstauklappe	•

DA 2628 EXT

Lüfterbaustein

zur Kombination mit einem externen Gebläse zur Geräuschreduzierung in der Küche.



DA 2628 EXT Lüfterbaustein (Skizze)

1) Abluftanschluss für Flachkanalsystem 222 x 89 mm  
alternativ nach hinten und nach links