

DA 2628 EXT Lüfterbaustein

zur Kombination mit einem externen Gebläse zur Geräuschreduzierung in der Küche.



- Individuelles Küchendesign – vollintegriert in 1180 mm Breite
- Einzigartiger Bedienkomfort – Con@ctivity
- Energieeffizient und gleichmäßige Ausleuchtung – 3 LED-Strahler
- Elegant und effizient – Randabsaugungspaneelle
- Effiziente Filterung – 10-lagiger Edelstahl-Metallfettfilter



EAN: 4002515935507 / Materialnummer: 10751310 / Alte Materialnummer: 28262856D

| Allgemeine Informationen | |
|--|--------------------|
| Modellbezeichnung | DA 2628 EXT |
| Materialnummer Hersteller | 10751310 |
| EAN-Nummer | 4002515935507 |
| Bauform | |
| Lüfterbaustein | • |
| Gerätetyp und Design | |
| Gerätefarbe | Edelstahl |
| Betriebsarten | |
| Art der Luftführung | Abluft |
| Design | |
| Randabsaugung | • |
| Bedienkomfort | |
| Vernetzung mit Miele@home | • |
| Elektronische Steuerung | • |
| Con@ctivity | Ja |
| Bedienung | Tipptasten mit LED |
| Miele@mobile App | • |
| Leistungsstufen (Anzahl ohne Boosterstufe) | 3 |
| Nachlaufzeit 5/15 Min. | • |
| Boosterstufen | 1 |
| Anzeige Fettfilter-Sättigung | • |
| Reinigungsfreundlicher Haubeninnenraum CleanCover | • |
| Effizienz | |
| Energieeffizienzklasse (A+++ – D) | A+ |
| Jährlicher Energieverbrauch in kWh/Jahr | 9,9 |
| Klasse für fluiddynamische Effizienz | - |
| Beleuchtungseffizienzklasse | A |
| Klasse für den Fettabscheidegrad | - |
| Filtersystem | |
| Anzahl spülmaschinengeeign. EDST-Metallfettfilter (10-lagig) | 4 |
| LED-Beleuchtung | |
| Anzahl x Watt | 3 x 4,5 W |
| Beleuchtungsstärke in Lx | 700 |
| Farbtemperatur in K | 3500 |
| Lichtdimmerfunktion | • |
| Sicherheit | |
| Sicherheitsausschaltung | • |
| Technische Daten | |
| Breite des Haubenkörpers in mm | 1180 |
| Höhe des Haubenkörpers in mm | 63 |
| Tiefe des Haubenkörpers in mm | 293 |
| Nettogewicht in kg | 12,0 |
| Länge der elektrischen Zuleitung in m | 1,5 |
| Schutzkontaktstecker | • |
| Mindestabstand über Elektrokochelementen in mm | 450 |

DA 2628 EXT

Lüfterbaustein

zur Kombination mit einem externen Gebläse zur Geräuschreduzierung in der Küche.



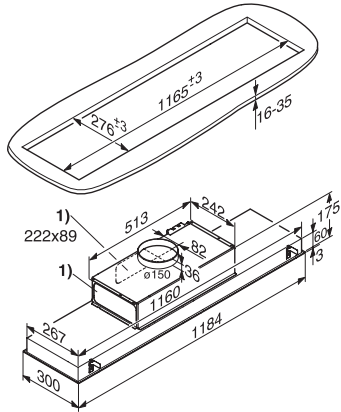
EAN: 4002515935507 / Materialnummer: 10751310 / Alte Materialnummer: 28262856D

| | |
|--|----------------|
| Mindestabstand über Gaskochstellen (max. 12,6 kW Gesamtleistung, Brenner \leq 4,5 kW) in mm | 650 |
| Phasenanzahl | 1 |
| Gesamtanschlusswert in kW | 0,01 |
| Spannung in V | 230 |
| Absicherung in A | 10 |
| Frequenz in Hz | 50 |
| Montagehinweise | |
| Abluftanschluss oben | • |
| Abluftanschluss seitlich | • |
| Abluftanschluss oben, hinten und seitlich | • |
| Durchmesser des Abluftstutzens in mm | 150 |
| Kombination mit WLAN-fähigem Miele Kochfeld | empfehlenswert |
| Mitgeliefertes Zubehör | |
| Rückstauklappe | • |

DA 2628 EXT

Lüfterbaustein

zur Kombination mit einem externen Gebläse zur Geräuschreduzierung in der Küche.



DA 2628 EXT Lüfterbaustein (Skizze)

1) Abluftanschluss für Flachkanalsystem 222 x 89 mm
alternativ nach hinten und nach links