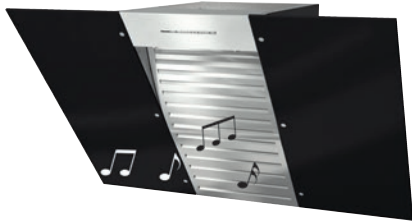


DA 6096 W Black Wing Music Wand-Dunstabzugshaube mit integrierter Wiedergabefunktion für Ihre Lieblingsmusik via Bluetooth.



- Kopffreiheit – mit obsidianschwarzem Glasschirm in 898 mm Breite
- Leistungsstark – 650 m³/h in der Boosterstufe
- Effiziente Filterung – 10-lagiger Edelstahl-Metalfettfilter
- Sicher und leicht zu reinigen – Miele CleanCover
- Für jede Wohnsituation passend – abluft- und umluftfähig

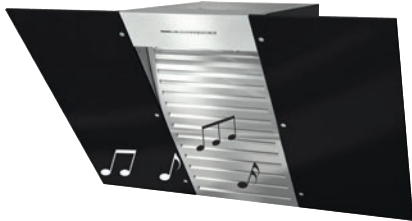


EAN: 4002515839393 / Materialnummer: 10539230 /
Alte Materialnummer: 28609642D

Allgemeine Informationen	
Modellbezeichnung	DA 6096 W Black Wing Music
Materialnummer Hersteller	10539230
EAN-Nummer	4002515839393
Bauform	
Wand-Dunstabzugshaube	•
Gerätetyp und Design	
Gerätefarbe	Obsidianschwarz
Betriebsarten	
Art der Luftführung	Umrüstbar
Erforderlicher nachkaufbarer Aktivkohlefilter	DKF 25-P
Bedienkomfort	
Elektronische Steuerung	•
Bedienung	Tipptasten mit LED
Leistungsstufen (Anzahl ohne Boosterstufe)	3
Boosterstufen	1
Reinigungsfreundlicher Haubeninnenraum CleanCover	•
Effizienz	
Energieeffizienzklasse (A+++ – D)	B
Jährlicher Energieverbrauch in kWh/Jahr	70,4
Wechselstrommotor (AC-Motor)	•
Jährlicher Energieverbrauch in kWh/Jahr	70,4
Klasse für fluiddynamische Effizienz	B
Beleuchtungseffizienzklasse	A
Klasse für den Fettabscheidegrad	B
Filtersystem	
Anzahl spülmaschinengeeign. EDST-Metalfettfilter (10-lagig)	1
LED-Beleuchtung	
Anzahl x Watt	2 x 4,5 W
Beleuchtungsstärke in Lx	380
Farbtemperatur in K	3500
Gebläse	
Doppelseitig saugendes Gebläse	•
Abluft	
Luftleistung Stufe 1 (m ³ /h) nach EN 61591	200
Luftleistung Stufe 2 (m ³ /h) nach EN 61591	300
Luftleistung Stufe 3 (m ³ /h) nach EN 61591	400
Luftleistung Boosterstufe 1 (m ³ /h) nach EN 61591	650
Schalleistung Stufe 1 (dB(A) re1pW) nach EN 60704-3	40,0
Schalleistung Stufe 2 (dB(A) re1pW) nach EN 60704-3	48,0
Schalleistung Stufe 3 (dB(A) re1pW) nach EN 60704-3	54,0
Schalleistung Boosterstufe 1 (dB(A) re1pW) n. EN 60704-3	66,0
Schalldruck Stufe 1 (dB(A) re20µPa) nach EN 60704-2-13	25,0
Schalldruck Stufe 2 (dB(A) re20µPa) nach EN 60704-2-13	33,0
Schalldruck Stufe 3 (dB(A) re20µPa) nach EN 60704-2-13	39,0

DA 6096 W Black Wing Music Wand-Dunstabzugshaube

mit integrierter Wiedergabefunktion für Ihre Lieblingsmusik via Bluetooth.



EAN: 4002515839393 / Materialnummer: 10539230 /
Alte Materialnummer: 28609642D

Schalldruck Boosterstufe 1 (dB(A) re20µPa) n. EN 60704-2-13 51,0

Umluft

Luftleistung Stufe 1 (m³/h) nach EN 61591	120
Luftleistung Stufe 2 (m³/h) nach EN 61591	220
Luftleistung Stufe 3 (m³/h) nach EN 61591	320
Luftleistung Boosterstufe 1 (m³/h) nach EN 61591	520
Schalleistung Stufe 1 (dB(A) re1pW) nach EN 60704-3	48,0
Schalleistung Stufe 2 (dB(A) re1pW) nach EN 60704-3	55,0
Schalleistung Stufe 3 (dB(A) re1pW) nach EN 60704-3	62,0
Schalleistung Boosterstufe 1 (dB(A) re1pW) n. EN 60704-3	71,0
Schalldruck Stufe 1 (dB(A) re20µPa) nach EN 60704-2-13	33,0
Schalldruck Stufe 2 (dB(A) re20µPa) nach EN 60704-2-13	41,0
Schalldruck Stufe 3 (dB(A) re20µPa) nach EN 60704-2-13	47,0
Schalldruck Boosterstufe 1 (dB(A) re20µPa) n. EN 60704-2-13	56,0

Sicherheit

Sicherheitsausschaltung	•
Einscheibensicherheitsglas (ESG)	•

Technische Daten

Breite des Haubenkörpers in mm	898
Gesamthaubenhöhe Abluft und Extern in mm	547
Gesamthaubenhöhe Umluft in mm	547
Gesamthaubenhöhe Abluft und Extern min. in mm	547
Gesamthaubenhöhe Abluft und Extern max. in mm	547
Gesamthaubenhöhe Umluft min. in mm	547
Höhe des Haubenkörpers in mm	547
Gesamthaubenhöhe Umluft max. in mm	547
Tiefe des Haubenkörpers in mm	523
Nettogewicht in kg	20,0
Länge der elektrischen Zuleitung in m	1,5
Schutzkontaktstecker	•
Festanschluss	•
Mindestabstand über Elektrokokchfeldern in mm	450
Mindestabstand über Gaskochstellen (max. 12,6 kW Gesamtleistung, Brenner ≤ 4,5 kW) in mm	650
Phasenanzahl	1
Gesamtanschlusswert in kW	0,20
Spannung in V	230
Absicherung in A	10
Frequenz in Hz	50

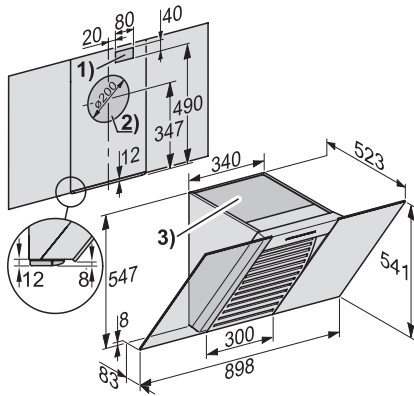
Montagehinweise

Abluftanschluss oben	•
Abluftanschluss oben und hinten	•
Durchmesser des Abluftstutzens in mm	150

Mitgeliefertes Zubehör

Rückstauklappe	•
----------------	---

DA 6096 W Black Wing Music
Wand-Dunstabzugshaube
mit integrierter Wiedergabefunktion für Ihre Lieblingsmusik via Bluetooth.



DA 6096 W – White and Black Wing (Skizze)

1) Durchbruch, wenn der Netzanschluss nicht mit Netzstecker sondern mit Festanschluss erfolgt.,
2) Durchbruch bei Ablufführung nach hinten.
Abluftanschluss alternativ nach hinten., 3) Luftaustritt bei Umluft. Der Abstand zur Decke oder der oberhalb des Gerätes angebrachten Möbel sollte mindestens 300 mm betragen.