

DA 2390 EXT

Lüfterbaustein

zur Kombination mit einem externen Gebläse zur Geräuschreduzierung in der Küche.



- Individuelles Küchendesign – vollintegriert in 884 mm Breite
- Platzsparend – passend für schmale Oberschränke ab 30 cm Tiefe
- Energieeffizient und gleichmäßige Ausleuchtung – 4 LED-Strahler
- Effiziente Filtration – 10-lagiger Edelstahl-Metallfettfilter
- Sicher und leicht zu reinigen – Miele CleanCover

EAN: 4002515779224 / Materialnummer: 10452260 / Alte Materialnummer: 28239056D

Allgemeine Informationen	
Modellbezeichnung	DA 2390 EXT
Materialnummer Hersteller	10452260
EAN-Nummer	4002515779224
Bauform	
Lüfterbaustein	•
Gerätetyp und Design	
Gerätefarbe	Edelstahl
Betriebsarten	
Art der Luftführung	Abluft
Erforderlicher nachkaufbarer Aktivkohlefilter	DKF 19-P
Design	
Individuelle Anpassungen auf Kundenwunsch möglich	•
Bedienkomfort	
Elektronische Steuerung	•
Bedienung	Tipptasten mit LED
Leistungsstufen (Anzahl ohne Boosterstufe)	3
Boosterstufen	1
Reinigungsfreundlicher Haubeninnenraum CleanCover	•
Effizienz	
Jährlicher Energieverbrauch in kWh/Jahr	8,8
Filtersystem	
Anzahl spülmaschinengeeign. EDST-Metallfettfilter (10-lagig)	2
LED-Beleuchtung	
Anzahl x Watt	4 x 3 W
Beleuchtungsstärke in Lx	500
Farbtemperatur in K	3000
Sicherheit	
Sicherheitsausschaltung	•
Technische Daten	
Breite des Haubenkörpers in mm	884
Höhe des Haubenkörpers in mm	63
Tiefe des Haubenkörpers in mm	297
Nettogewicht in kg	8,0
Länge der elektrischen Zuleitung in m	1,5
Schutzkontaktstecker	•
Phasenanzahl	1
Gesamtanschlusswert in kW	0,01
Spannung in V	230
Absicherung in A	10
Frequenz in Hz	50
Montagehinweise	
Abluftanschluss oben	•
Abluftanschluss seitlich	•
Abluftanschluss oben, hinten und seitlich	•
Durchmesser des Abluftstutzens in mm	150
Mitgeliefertes Zubehör	
Rückstauklappe	•

DA 2390 EXT

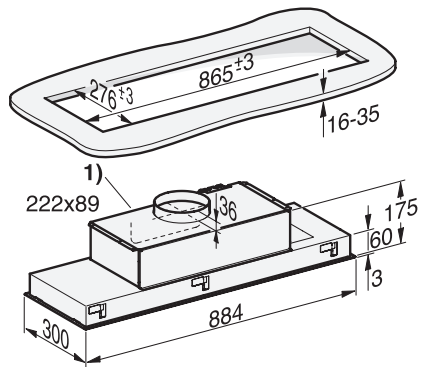
Lüfterbaustein

zur Kombination mit einem externen Gebläse zur Geräuschreduzierung in der Küche.

DA 2390 EXT

Lüfterbaustein

zur Kombination mit einem externen Gebläse zur Geräuschreduzierung in der Küche.



DA 2390 EXT (Skizze)

1) Abluftanschluss für Flachkanalsystem 222 x 89 mm
alternativ nach hinten und nach links