

DA 2360 EXT

Lüfterbaustein

zur Kombination mit einem externen Gebläse zur Geräuschreduzierung in der Küche.



- Individuelles Küchendesign – vollintegriert in 584 mm Breite
- Platzsparend – passend für schmale Oberschränke ab 30 cm Tiefe
- Energieeffizient und gleichmäßige Ausleuchtung – 2 LED-Strahler
- Effiziente Filterung – 10-lagiger Edelstahl-Metallfettfilter
- Sicher und leicht zu reinigen – Miele CleanCover

EAN: 4002515778296 / Materialnummer: 10452230 / Alte Materialnummer: 28236056D

Allgemeine Informationen	
Modellbezeichnung	DA 2360 EXT
Materialnummer Hersteller	10452230
EAN-Nummer	4002515778296
Bauform	
Lüfterbaustein	•
Gerätetyp und Design	
Gerätefarbe	Edelstahl
Betriebsarten	
Art der Luftführung	Abluft
Erforderlicher nachkaufbarer Aktivkohlefilter	DKF 19-P
Bedienkomfort	
Elektronische Steuerung	•
Bedienung	Tipptasten mit LED
Leistungsstufen (Anzahl ohne Boosterstufe)	3
Boosterstufen	1
Reinigungsfreundlicher Haubeninnenraum CleanCover	•
Effizienz	
Jährlicher Energieverbrauch in kWh/Jahr	4,4
Filtersystem	
Anzahl spülmaschinengeeign. EDST-Metallfettfilter (10-lagig)	1
LED-Beleuchtung	
Anzahl x Watt	2 x 3 W
Beleuchtungsstärke in Lx	350
Farbtemperatur in K	3000
Sicherheit	
Sicherheitsausschaltung	•
Technische Daten	
Breite des Haubenkörpers in mm	584
Höhe des Haubenkörpers in mm	63
Tiefe des Haubenkörpers in mm	297
Nettogewicht in kg	6,0
Länge der elektrischen Zuleitung in m	1,5
Schutzkontaktstecker	•
Mindestabstand über Elektrokochelementen in mm	450
Mindestabstand über Gaskochstellen (max. 12,6 kW Gesamtleistung, Brenner ≤ 4,5 kW) in mm	650
Phasenanzahl	1
Gesamtanschlusswert in kW	0,00
Spannung in V	230
Absicherung in A	10
Frequenz in Hz	50
Montagehinweise	
Abluftanschluss oben	•
Abluftanschluss seitlich	•
Abluftanschluss oben, hinten und seitlich	•
Durchmesser des Abluftstutzens in mm	150

DA 2360 EXT

Lüfterbaustein

zur Kombination mit einem externen Gebläse zur Geräuschreduzierung in der Küche.



EAN: 4002515778296 / Materialnummer: 10452230 / Alte Materialnummer: 28236056D

Mitgeliefertes Zubehör

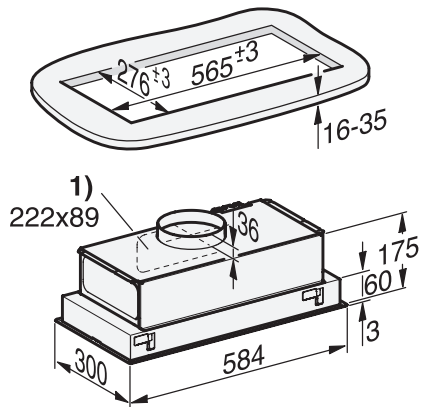
Rückstauklappe

•

DA 2360 EXT

Lüfterbaustein

zur Kombination mit einem externen Gebläse zur Geräuschreduzierung in der Küche.



DA 2360 EXT (Skizze)

Die Dunstabzugshaube wird mit Hilfe von Klemmen im Ausschnitt befestigt. Hierfür ist eine massive Ausführung der Einbaufäche, z. B. aus Holz, erforderlich. Achten Sie auf eine ausreichende Tragfähigkeit der Konstruktion. Im Bereich der Klemmen müssen Bauteile, wie Streben oder Leitungen, einen Abstand von mindestens 25 mm vom Ausschnitt, haben., 1) Abluftanschluss für Flachkanalsystem 222 x 89 mm alternativ nach hinten und nach links