

DA 2390

Lüfterbaustein

mit energiesparender LED-Beleuchtung und Tipptasten für komfortable Bedienung.



- Individuelles Küchendesign – vollintegriert in 884 mm Breite
- Platzsparend – passend für schmale Oberschränke ab 30 cm Tiefe
- Leistungsstark – 600 m³/h in der Boosterstufe
- Effiziente Filterung – 10-lagiger Edelstahl-Metallfettfilter
- Sicher und leicht zu reinigen – Miele CleanCover



EAN: 4002515778302 / Materialnummer: 10451560 / Alte Materialnummer: 28239055D

Bauform	
Lüfterbaustein	•
Bauform und Design	
Farbe	Edelstahl
Betriebsarten	
Art der Luftführung	Umrüstbar
Erforderlicher nachkaufbarer Umbausatz Umluft	DUU 151
Erforderlicher nachkaufbarer Aktivkohlefilter	DKF 19-P
Bedienkomfort	
Elektronische Steuerung	•
Leistungsstufen (Anzahl ohne Boosterstufe)	3
Boosterstufen	1
Reinigungsfreundlicher Haubeninnenraum CleanCover	•
Effizienz und Nachhaltigkeit	
Energieeffizienzklasse (A+++ – D)	A
Jährlicher Energieverbrauch in kWh/Jahr	55,3
Klasse für fluiddynamische Effizienz	A
Beleuchtungseffizienzklasse	A
Klasse für den Fettabscheidegrad	A
Filtersystem	
Anzahl spülmaschinengeeign. EDST-Metallfettfilter (10-lagig)	2
Beleuchtung	
LED	•
Anzahl x Watt	4 x 3 W
Beleuchtungsstärke in Lx	500
Farbtemperatur in K	3000
Ambiente-Beleuchtung	No
Gebläse	
Doppelseitig saugendes Gebläse	•
Wechselstrommotor (AC-Motor)	•
Abluft	
Luftleistung Stufe 1 (m ³ /h) nach EN 61591	250
Luftleistung Stufe 2 (m ³ /h) nach EN 61591	300
Luftleistung Stufe 3 (m ³ /h) nach EN 61591	360
Luftleistung Boosterstufe (m ³ /h)	600
Schalleistung Stufe 1 (dB(A) re1pW) nach EN 60704-3	47,0
Schalleistung Stufe 2 (dB(A) re1pW) nach EN 60704-3	48,0
Schalleistung Stufe 3 (dB(A) re1pW) nach EN 60704-3	52,0
Schalleistung Boosterstufe (dB(A) re1pW) n. EN 60704-3	64,0
Schalldruck Betriebsstufe 1 (dB(A) re20µPa)	31,0
Schalldruck Stufe 2 (dB(A) re20µPa) nach EN 60704-2-13	34,0
Schalldruck Stufe 3 (dB(A) re20µPa) nach EN 60704-2-13	38,0
Schalldruck Boosterstufe (dB(A) re20µPa) n. EN 60704-2-13	50,0
Umluft	
Luftleistung Stufe 1 (m ³ /h) nach EN 61591	190
Luftleistung Stufe 2 (m ³ /h) nach EN 61591	250
Luftleistung Intensivstufe (m ³ /h) nach EN 61591	500
Luftleistung Stufe 3 (m ³ /h) nach EN 61591	320

DA 2390

Lüfterbaustein

mit energiesparender LED-Beleuchtung und Tipptasten für komfortable Bedienung.



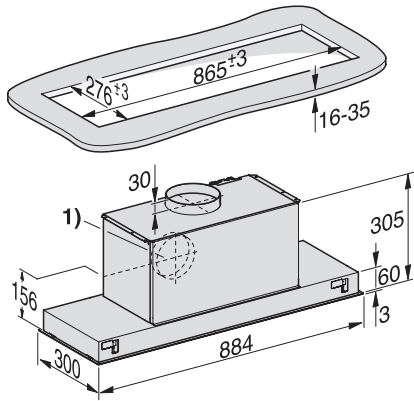
EAN: 4002515778302 / Materialnummer: 10451560 / Alte Materialnummer: 28239055D

Schalleistung Stufe 1 (dB(A) re1pW) nach EN 60704-3	54,0
Schalleistung Intensivstufe (dB(A) re1pW) n. EN 60704-3	72,0
Schalleistung Stufe 2 (dB(A) re1pW) nach EN 60704-3	60,0
Schalleistung Stufe 3 (dB(A) re1pW) nach EN 60704-3	64,0
Schalldruck Stufe 1 (dB(A) re20µPa) nach EN 60704-2-13	39,0
Schalldruck Stufe 2 (dB(A) re20µPa) nach EN 60704-2-13	45,0
Schalldruck Stufe 3 (dB(A) re20µPa) nach EN 60704-2-13	49,0
Schalldruck Intensivstufe (dB(A) re20µPa) n. EN 60704-2-13	57,0
Sicherheit	
Sicherheitsausschaltung	•
Technische Daten	
Breite des Haubenkörpers in mm	884
Höhe des Haubenkörpers in mm	63
Tiefe des Haubenkörpers in mm	297
Mindestabstand über Elektrokochfeldern in mm	450
Nettogewicht in kg	13,0
Länge der elektrischen Zuleitung in m	1,5
Schutzkontaktstecker	•
Gesamtanschlusswert in kW	0,23
Mindestabstand über Gaskochstellen (max. 12,6 kW Gesamtleistung, Brenner ≤ 4,5 kW) in mm	650
Spannung in V	230
Absicherung in A	10
Phasenzahl	1
Frequenz in Hz	50
Montagehinweise	
Abluftanschluss oben	•
Abluftanschluss oben und hinten	•
Durchmesser des Abluftstutzens in mm	150
Mitgeliefertes Zubehör	
Rückstauklappe	•

DA 2390

Lüfterbaustein

mit energiesparender LED-Beleuchtung und Tipptasten für komfortable Bedienung.



DA2390 (Skizze)

Die Dunstabzugshaube wird mit Hilfe von Klemmen im Ausschnitt befestigt. Hierfür ist eine massive Ausführung der Einbaufäche, z. B. aus Holz, erforderlich. Achten Sie auf eine ausreichende Tragfähigkeit der Konstruktion. Im Bereich der Klemmen müssen Bauteile, wie Streben oder Leitungen, einen Abstand von mindestens 25 mm vom Ausschnitt haben., 1) Abluftanschluss alternativ nach hinten