

K 12024 S-3

Stand-Kühlschrank

mit Gefrierfach für praktisches Kühlen und Gefrieren auf kleinstem Raum.



- Reinigung der Türabsteller im Geschirrspüler – ComfortClean
- Integriertes 4-Sterne-Gefrierfach
- Einfache und manuelle Bedienung



EAN: 4002515599457 / Materialnummer: 10157500 / Alte Materialnummer: 36120243EU1

<b>Geräteklasse</b>	
Kühlschrank	•
<b>Bauform</b>	
Standgerät	•
Türanschlag	rechts
Türanschlag wechselbar	•
<b>Design</b>	
Gehäusefarbe	Weiß
Frontfarbe	Weiß
Beleuchtung Kühlzone	Glühlampe
<b>Bedienkomfort</b>	
ComfortClean	•
<b>Steuerung</b>	
Bedienkonzept	Drehregler
Kühlteil abschaltbar	Nein
Unabhängige Temperaturregelung der Kühl- und Gefrierzone	Nein
Anzahl Temperaturzonen	2
<b>Kühlgerät/-zone</b>	
Anzahl der Abstellflächen	2
davon teilbar (FlexiBoard)	1
Anzahl VeggieBoxen	2
Aufbewahrungsfach für Butter und Käse	•
Anzahl Innentürabsteller für Konserven	1
Innentürabsteller für Flaschen	1
Innentürabsteller	2
<b>Effizienz und Nachhaltigkeit</b>	
Energieeffizienzklasse (A – G)	E
Energieverbrauch pro Jahr in kWh	146,00
Energieverbrauch in 24 h in kWh	0,40
<b>Technische Daten</b>	
Gerätebreite in mm	601
Gerätehöhe in mm	850
Gerätetiefe in mm	628
Gewicht in kg	38,2
Klimaklasse	SN-ST
Kühlzone in l	126
4-Sterne-Gefrierzone in l	18
Gesamtnutzzinhalt in l	143
Lagerzeit bei Störung in h	9
Gefriervermögen in kg/24h	4,29
Luftschallemissionsklasse (A-D)	C
Luftschallemissionen in dB(A) re1pW	37
Stromaufnahme in Milliampere (mA)	800
Spannung in V	220-240
Absicherung in A	10
Phasenanzahl	1
Frequenz in Hz	50
Länge der elektrischen Zuleitung in m	2,4
Leuchtmittel tauschen	Kundendienst

K 12024 S-3

Stand-Kühlschrank

mit Gefrierfach für praktisches Kühlen und Gefrieren auf kleinstem Raum.



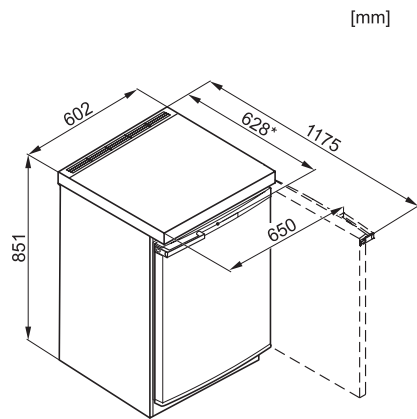
EAN: 4002515599457 / Materialnummer: 10157500 / Alte Materialnummer: 36120243EU1

Mitgeliefertes Zubehör	
Eierablage	•
Eiswürfelschale	•

## K 12024 S-3

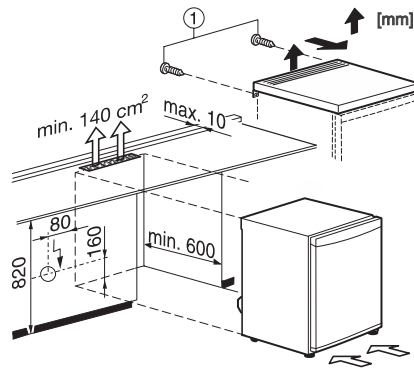
Stand-Kühlschrank

mit Gefrierfach für praktisches Kühlen und Gefrieren auf kleinstem Raum.



K12023S, K12023S-2, K12023S-3, K12024S, K12024S-2, K12324S-3 (\*Fußnote)

\*Damit der deklarierte Energieverbrauch erzielt wird, sind die dem Gerät beigefügten Abstandshalter zu verwenden. Hierdurch vergrößert sich die Gerätetiefe um ca. 3,5 cm. Das Gerät ist ohne Verwendung der Abstandshalter voll funktionsfähig, hat aber einen geringfügig höheren Energieverbrauch.



K12010S-2, K12012S-2, K12020S-1, K12022S-1, K12023S-2, K12024S-2, K12023S-3, K12024S-3, ohne Rahmen