

KFN 29283 D edt/cs

Stand-Kühl-Gefrierkombination XL

mit PerfectFresh und NoFrost für deutlich längere Frische und besten Komfort.



- Längere Frische und Haltbarkeit der Lebensmittel – PerfectFresh
- Optimale und wartungsfreie Ausleuchtung des Innenraums mit LED
- Keine Vereisung des Gefrierortes, nie wieder abtauen dank NoFrost
- Mehr Platz und Komfort dank XL Innenraum



EAN: 4002515597491 / Materialnummer: 10153920 / Alte Materialnummer: 38292835EU1

Gerätekategorie	
Kühl-Gefrierkombination	•
Bauform	
Standgerät	•
Türanschlag	rechts
Türanschlag wechselbar	•
Design	
Gehäusefarbe	Edelstahloptik
Frontfarbe	Edelstahl CleanSteel
Beleuchtung Kühlzone	LED
Bedienkomfort	
Vernetzung mit Miele@home	•
Erforderliches nachkaufbares Zubehör	XKS 3100 W
Frischesystem	PerfectFresh
ComfortClean	•
DynaCool	•
NoFrost	•
DuplexCool	•
XL Innenraum	•
VarioRoom	•
Türöffnungshilfe	Click2open
Silence System	•
Steuerung	
Bedienkonzept	FreshTouch
Kühlteil abschaltbar	Ja
Unabhängige Temperaturregelung der Kühl- und Gefrierzone	Nein
SuperKühlen	•
SuperFrost	•
Anzahl Temperaturzonen	3
Sabbatmodus	•
Party-Modus	•
Holiday-Modus	•
QuickCool-Timer	•
Kühlgerät/-zone	
Anzahl der Abstellflächen	3
Flaschenablage aus verchromtem Metall	•
Anzahl Frischeschubladen	2
Anzahl Innentürabsteller für Konserven	2
Innentürabsteller für Flaschen	1
Innentürabsteller	3
Gefriergerät/-zone	
Anzahl Gefrierschubladen	3
Effizienz und Nachhaltigkeit	
Energieeffizienzklasse (A – G)	D
Energieverbrauch pro Jahr in kWh	227,76
Energieverbrauch in 24 h in kWh	0,62
Sicherheit	
Verriegelungsfunktion	•
Akustischer Türalarm	•
Akustischer Temperaturalarm Gefrierfach	•

KFN 29283 D edt/cs

Stand-Kühl-Gefrierkombination XL

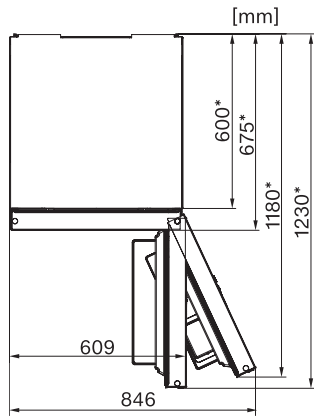
mit PerfectFresh und NoFrost für deutlich längere Frische und besten Komfort.



EAN: 4002515597491 / Materialnummer: 10153920 / Alte Materialnummer: 38292835EU1

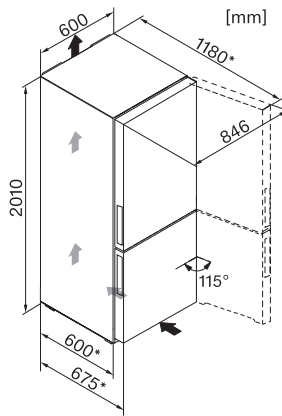
Optischer Türalarm	•
Optischer Temperaturalarm	•
Netzausfallanzeige Gefrierteil	•
Technische Daten	
Gerätebreite in mm	600
Gerätehöhe in mm	2010
Gerätetiefe in mm	675
Gewicht in kg	86,4
Klimaklasse	SN-T
Kühlzone in l	247
davon PerfectFresh-Zone in l	97
4-Sterne-Gefrierzone in l	104
Gesamtnutzinhalt in l	343
Lagerzeit bei Störung in h	16
Gefriervermögen in kg/24h	9,00
Luftschallemissionsklasse (A-D)	C
Luftschallemissionen in dB(A) re1pW	36
Stromaufnahme in Milliampere (mA)	1400
Spannung in V	220-240
Absicherung in A	10
Phasenanzahl	1
Frequenz in Hz	50-60
Länge der elektrischen Zuleitung in m	2,1
Leuchtmittel tauschen	Kundendienst
Mitgeliefertes Zubehör	
Eierablage	•
Kälteakkus	•
Eiswürfelschale	•

KFN 29283 D edt/cs
 Stand-Kühl-Gefrierkombination XL
 mit PerfectFresh und NoFrost für deutlich längere Frische und besten Komfort.



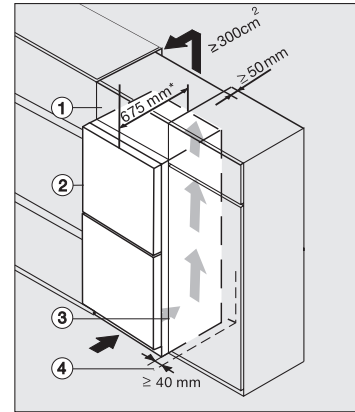
KFN29233D edt/cs, KFN29433D edt/cs, KF29283D edt/cs, KFN29283D edt/cs, KFN29483D edt/cs, Draufsicht, (Skizze) (*Fußnote)

*Damit der deklarierte Energieverbrauch erzielt wird, sind die dem Gerät beigefügten Abstandshalter zu verwenden. Hierdurch vergrößert sich die Gerätetiefe um ca. 1,5 cm. , Das Gerät ist ohne Verwendung der Abstandshalter voll funktionsfähig, hat aber einen geringfügig höheren Energieverbrauch.,



KF29233D edt/cs, KFN29233D ws, KF29283D edt/cs, KFN29283D edt/cs, KFN29483D edt/cs, (Skizze) (*Fußnote)

*Damit der deklarierte Energieverbrauch erzielt wird, sind die dem Gerät beigefügten Abstandshalter zu verwenden. Hierdurch vergrößert sich die Gerätetiefe um ca. 1,5 cm. , Das Gerät ist ohne Verwendung der Abstandshalter voll funktionsfähig, hat aber einen geringfügig höheren Energieverbrauch.,



KFN29233D, KFN29243D, KFN29493DE, KF29283D, KFN29283D, KFN29483D, KFNS28463E, KWNS28462E (Skizze)

*Damit der deklarierte Energieverbrauch erzielt wird, sind die dem Gerät beigefügten Abstandshalter zu verwenden. Hierdurch vergrößert sich die Gerätetiefe um ca. 1,5 cm. , Das Gerät ist ohne Verwendung der Abstandshalter voll funktionsfähig, hat aber einen geringfügig höheren Energieverbrauch.,