

KWT 6312 UGS

Unterbau-Weintemperierschrank

für perfekten Genuss und zeitloses Design, dank Push2open und SommelierSet.



- Perfektes Design für grifflose Küchen- Push2open
- Keine Gerüche im Kühlraum dank des Active AirClean-Filters
- Ihr Weinlager wird perfekt in Szene gesetzt – LED-Beleuchtung
- Optimaler Schutz des Weins durch UV-Filter in getönter Glasfront
- Perfekte Genussvorbereitung mit dem SommelierSet



EAN: 4002515396872 / Materialnummer: 09764970 /
Alte Materialnummer: 36631200EU1

Gerätekategorie	
Weinschrank	•
Bauform	
Einbaugerät	•
Einbaugerät integriert	•
Einbaugerät untergebaut	•
Türanschlag	rechts
Türanschlag wechselbar	•
Side-by-Side fähig	•
Design	
Frontfarbe	Glastür
Beleuchtung Weinzone	LED-Beleuchtung
Bedienkomfort	
Vernetzung mit Miele@home	•
Erforderliches nachkaufbares Zubehör	XKS 3130 W
DynaCool	•
SoftClose	•
Türöffnungshilfe	Push2open
Push2open	•
Anzahl Ablageflächen gesamt	4
Anzahl der Roste	4
Material der Roste	Buche
Anzahl FlexiFrame Roste	3
SommelierSet	•
NoteBoard	Ja
Vibrationsarme Lagerung	•
Steuerung	
Bedienkonzept	TouchControl
Unabhängige Temperaturregelung der Kühl- und Gefrierzone	Nein
Anzahl Temperaturzonen	1
Einstellbarer Temperaturbereich min. in °C	5
Einstellbarer Temperaturbereich max. in °C	20
Effizienz und Nachhaltigkeit	
Energieeffizienzklasse (A – G)	G
Energieverbrauch pro Jahr in kWh	135,05
Energieverbrauch in 24 h in kWh	0,36
Sicherheit	
Verriegelungsfunktion	•
Akustischer Türalarm	•
Akustischer Temperaturalarm	•
Optischer Türalarm	•
Technische Daten	
Nischenbreite in mm min.	600
Nischenbreite in mm max.	600
Nischenhöhe in mm min.	820
Nischenhöhe in mm max.	870
Nischentiefe in mm	580
Gerätebreite in mm	597

KWT 6312 UGS

Unterbau-Weintemperierschrank

für perfekten Genuss und zeitloses Design, dank Push2open und SommelierSet.



EAN: 4002515396872 / Materialnummer: 09764970 /

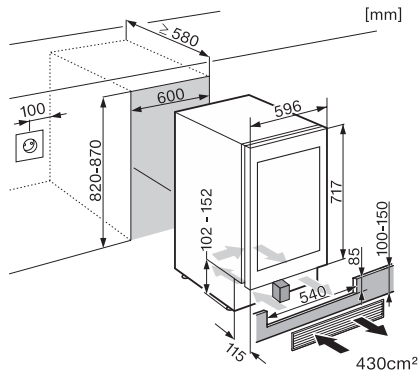
Alte Materialnummer: 36631200EU1

Gerätehöhe in mm	819
Gerätetiefe in mm	577
Gewicht in kg	45,0
Klimaklasse	SN-ST
Kühlzone in l	110
Weinzone in l	110
Gesamtnutzinhalt in l	110
Platzangebot für die Anzahl von 0,75l Bordeauxflaschen	46 Flaschen
Lagerzeit bei Störung in h	0
Luftschallemissionsklasse (A-D)	C
Luftschallemissionen in dB(A) re1pW	37
Stromaufnahme in Milliampere (mA)	800
Spannung in V	220-240
Absicherung in A	10
Phasenanzahl	1
Frequenz in Hz	50
Länge der elektrischen Zuleitung in m	2,8
Mitgeliefertes Zubehör	
Active AirClean Filter	•

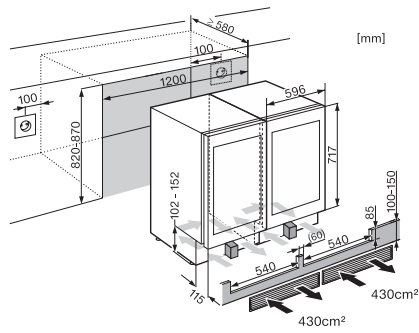
KWT 6312 UGS

Unterbau-Weintemperierschrank

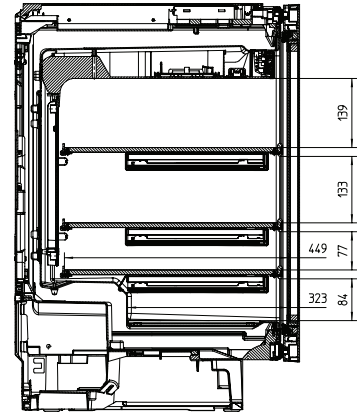
für perfekten Genuss und zeitloses Design, dank Push2open und SommelierSet.



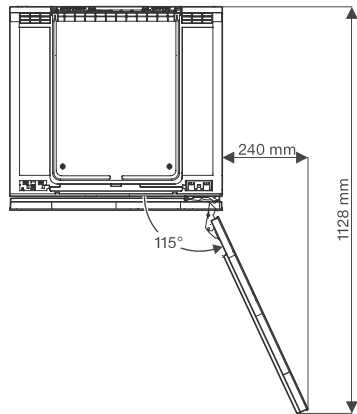
KWT6312UGS, KWT6322UG, KWT6322UG-1, KWT6322UG edt/cs (Skizze)



KWT6312UGS, KWT6322UG, KWT6322UG-1, KSK6300, Side by Side (Skizze)



KWT6312UGS, Innenraummaße (Skizze)



KWT6312UGS, KWT6322UG, KWT6322UG-1, KWT6322UG edt/cs (Skizze)